

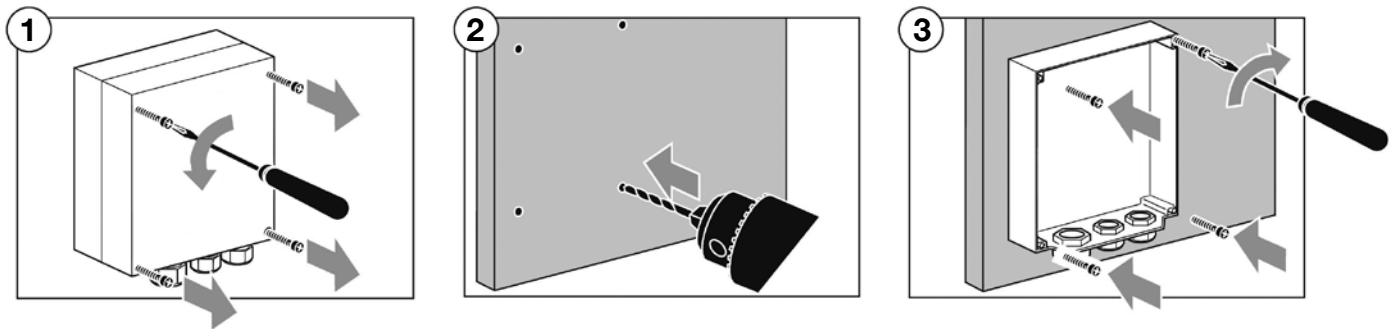
Steuerung SK 32 E und Fernbedienung SK 32 FB

Montage- und Betriebsanleitung

Commande SK 32 E et commande à distance SK 32 FB

Instructions de montage et de service

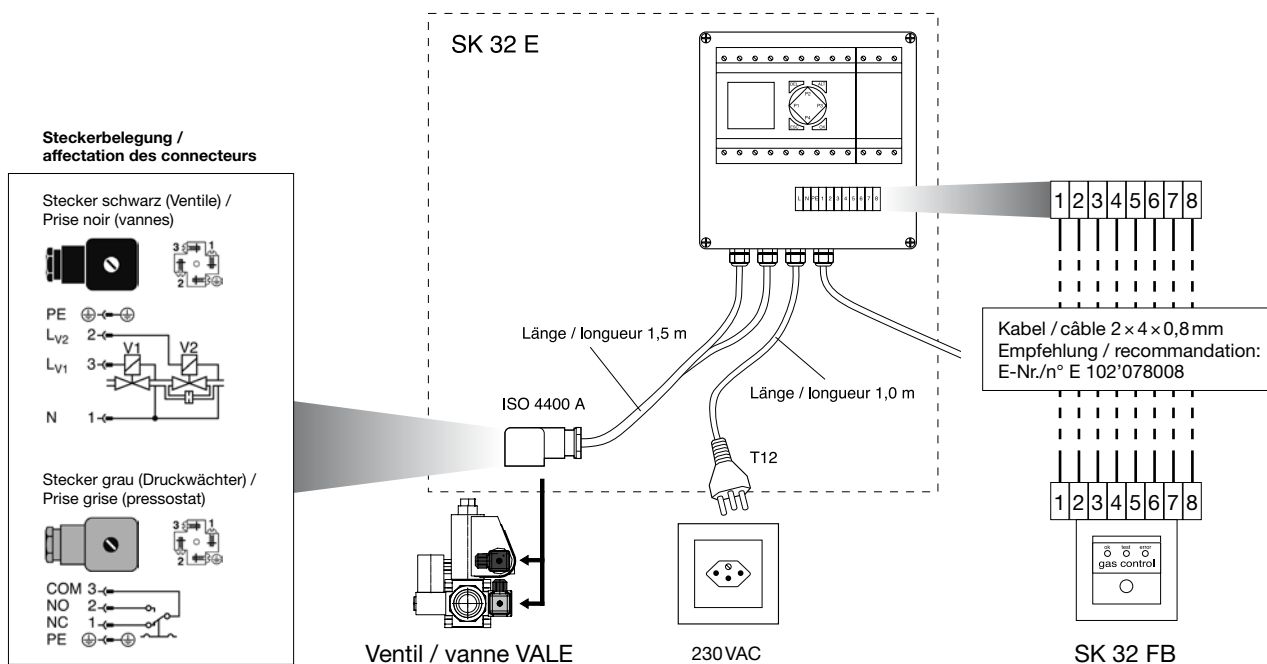
Montage der Steuerung SK 32 E / Montage de la commande SK 32 E



Montage der Fernbedienung SK 32 FB / Montage de la commande à distance SK 32 FB

siehe Montageanleitung Firma Feller AG, CH-8810 Horgen (www.feller.ch); Serie EDIZIO due
voir instructions de montage maison Feller SA, CH-8810 Horgen (www.feller.ch); série EDIZIO due

Elektrischer Anschluss der Steuerung SK 32 E und Verdrahten der Fernbedienung SK 32 FB / Câblage de la commande SK 32 E et de la commande à distance SK 32 FB



Testzeit (Befüllzeit)

Die notwendige Testzeit für die Dichtprüfung ist abhängig vom Testvolumen (= Rohrleitungsvolumen nach dem Ventil LSV) und dem vorhandenen Gasdruck.

Die maximale Testzeit kann mit Hilfe des nebenstehenden Befülldiagramms bestimmt werden.

Die Steuerung SK 32 E wird mit einer eingestellten Testzeit von $t(s) = 20$ Sek. ausgeliefert.

Durée de test (temps de remplissage)

La durée nécessaire pour le contrôle d'étanchéité dépend du volume de test (= volume de la tuyauterie en aval de la vanne LSV) et de la pression du gaz présent.

La durée maximale de test peut être déterminé à l'aide du diagramme de remplissage d'à côté.

La commande SK 32 E est fournie avec une durée de test pré-réglé à $t(s) = 20$ sec.

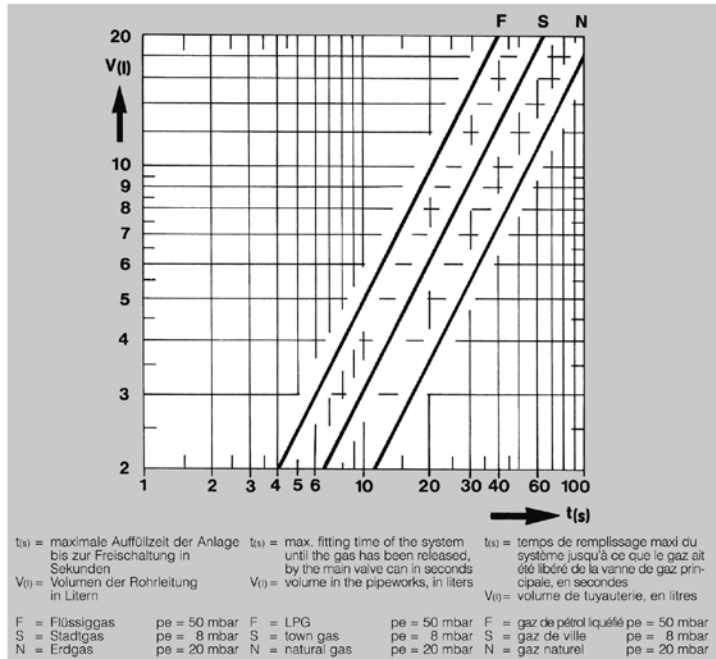


Diagramm gilt nur, wenn:

Diagram is only applicable if:

Le diagramme est seulement applicable, lorsque:

F = Flüssiggas/LPG/GPL	$p_e = 50$ mbar	$p_s = 12$ mbar*
S = Stadtgas/town gas/gaz de ville	$p_e = 8$ mbar	$p_s = 4$ mbar*
N = Erdgas/natural gas/gaz naturel	$p_e = 20$ mbar	$p_s = 12$ mbar*

*werkseitig eingestellt/adjusted at the works/adjusté en usine

DN	Ventilvolumen in Liter (l) Volume of the valve in liter Volume de vanne en litres		Inhalt der Rohrleitung in Liter (l) Volume in the pipework in liter (l) Volume dans la tuyauterie en litres (l)									
	LSV	K-LSV	Rohrlänge in m/Pipe length in m/Longeur de tuyauterie in m									
			1	2	3	4	5	6	7	8	9	10
15	-	0,30	0,19	0,38	0,57	0,76	0,95	1,14	1,33	1,52	1,71	1,90
20	0,20	0,30	0,36	0,72	1,08	1,44	1,80	2,16	2,52	2,88	3,24	3,60
25	0,20	0,30	0,57	1,14	1,71	2,28	2,85	3,42	3,99	4,56	5,13	5,70
40	-	0,30	1,36	2,72	4,08	5,44	6,80	8,16	9,52	10,88	12,24	13,60

Verändern der Testzeit t(s)

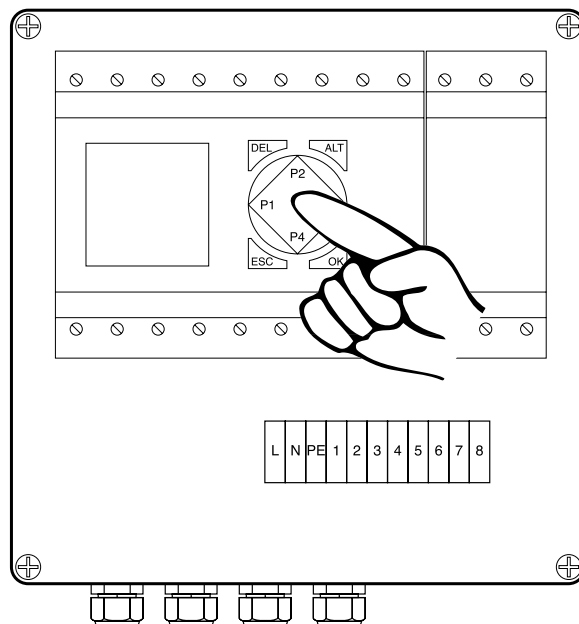
Bedingung Anlage betriebsbereit + abgeschaltet (Display: READY OFF)

Drücken	Resultat
P1 > 2 sek.	Menu öffnen (siehe Display)
P2	$t(s)$ verlängern
P4	$t(s)$ verkürzen
P1 > 2 sek.	$t(s)$ abspeichern

Modifier la durée de test t(s)

Condition installation prête et arrêtée (display: READY OFF)

Appuyer	Résultat
P1 > 2 sek.	ouvrir menu (voir display)
P2	prolonger $t(s)$
P4	raccourcir $t(s)$
P1 > 2 sek.	sauvegarder $t(s)$

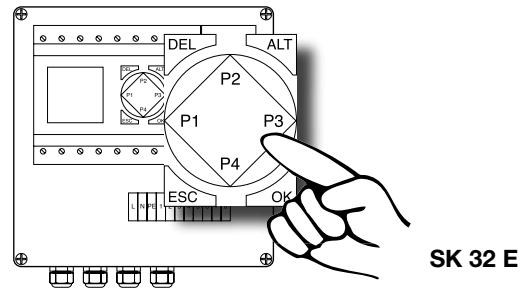


Bedienung der Steuerung SK 32

Mit den Bedienelementen kann der Benutzer drei Aktionen durchführen:

- Start = System prüfen und falls ok Gasversorgung öffnen
- Stop = Gasversorgung schliessen
- Reset = Fehler quittieren

Die Bedienung kann an der Steuerung SK 32 E und an der Fernbedienung SK 32 FB vorgenommen werden.



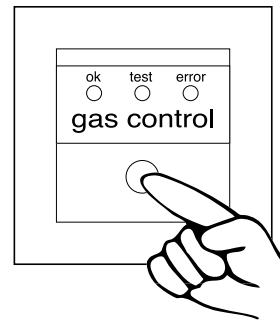
SK 32 E

Fonctionnement de la commande SK 32

Avec les éléments de commande l'utilisateur peut exécuter trois actions:

- Start = test du système et si ok ouvrir l'alimentation gaz
- Stop = arrêter l'alimentation gaz
- Reset = acquitter l'erreur

La commande peut être faite depuis la commande SK 32 E ou de la commande à distance SK 32 FB.



SK 32 FB

Bedienung mit der Steuerung SK 32 E

Gas	Display	Aktion	Drücken	Resultat	Display
geschlossen	READY OFF	öffnen	P3 > 1 sek.	Start Test	TEST
				falls System ok: Gas offen	OK
				falls System nicht ok: Gas gesperrt	ERROR
offen	OK	schliessen	P3 > 1 sek.	Gas geschlossen	READY OFF
gesperrt	ERROR	Fehler quittieren	P3 > 2 sek.	Fehler quittiert	READY OFF

Bedienung mit der Fernbedienung SK 32 FB

Gas	LED	Aktion	Drücken	Resultat	LED
geschlossen	keine	öffnen	> 1 sek.	Lampentest, dann Start Test	gelb
				falls System ok: Gas offen	grün
				falls System nicht ok: Gas gesperrt	rot
offen	grün	schliessen	> 1 sek.	Gas geschlossen	keine
gesperrt	rot	Fehler quittieren	> 2 sek.	Fehler quittiert	keine

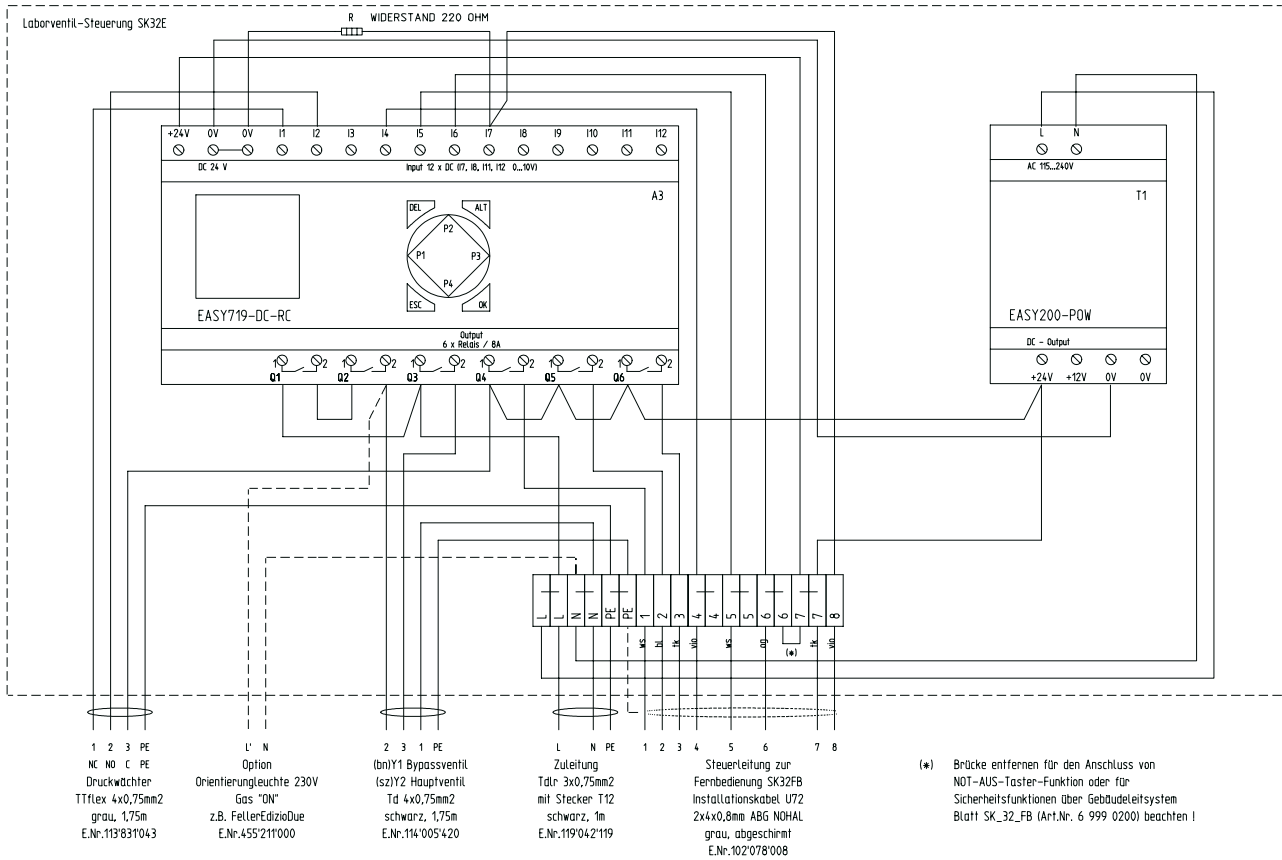
Fonctionnement avec la commande SK 32 E

Gaz	Display	Action	Appuyer	Résultat	Display
fermé	READY OFF	ouvrir	P3 > 1 sek.	test des lampes, puis start test	TEST
				si système ok: gaz ouvert	OK
				si système ne pas ok: gaz fermé	ERROR
ouvert	OK	fermer	P3 > 1 sek.	gaz bloqué	READY OFF
bloqué	ERROR	aquitter l'erreur	P3 > 2 sek.	erreur supprimé	READY OFF

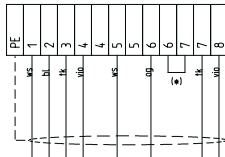
Fonctionnement avec la commande à distance SK 32 FB

Gaz	LED	Action	Appuyer	Résultat	LED
fermé	aucune	ouvrir	> 1 sek.	start test	jaune
				si système ok: gaz ouvert	vert
				si système ne pas ok: gaz fermé	rouge
ouvert	vert	fermer	> 1 sek.	gaz bloqué	aucune
bloqué	rouge	aquitter l'erreur	> 2 sek.	erreur supprimé	aucune

Anschluss-Schema / Schéma de connexion



Laborventil-Steuerung SK32E

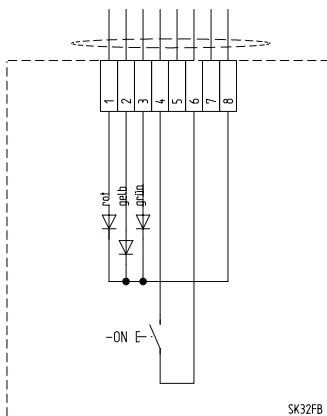


Steuerleitung von der
Laborventil-Steuerung SK32E
Installationskabel U72
2x4x0,8mm ABG NOHAL
grau, abgeschirmt
E.Nr.102'078'008

Option NOT-AUS
potentialfrei NC (Öffnen)
potentialfrei NO (Schliessen)
Anlage schaltet AUS

Option Zentral-AUS
über Gebäudeteilsystem
potentialfrei NC (Öffnen)
potentialfrei NO (Schliessen)
Anlage schaltet AUS

Option
Schlüsselschalter
potentialfrei NC (Öffnen)
potentialfrei NO (Schliessen)
Anlage schaltet AUS



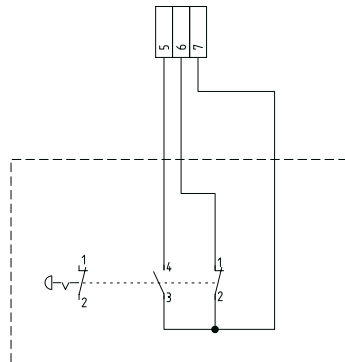
Fernbedienung SK32FB
E.Nr. 863'721'000 spez.
mit 3 Farben LED 24V DC
für Einbau Feller Edizio DUE weiss

Die Anschlüsse für alle Optionen können an der Laborventil-Steuerung SK32E oder an der Fernbedienung SK32FB erstellt werden !

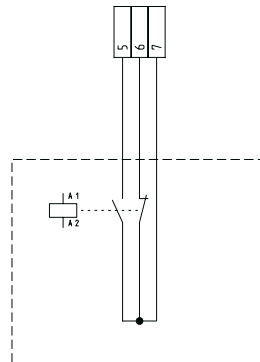
(*) für NOT-AUS muss die Brücke 6-7 entfernt werden !

(*) dafür muss die Brücke 6-7 entfernt werden !

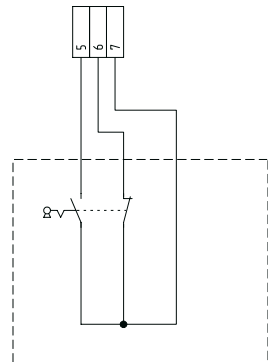
(*) dafür muss die Brücke 6-7 entfernt werden !



Option NOT-AUS
E.Nr. 468'004'003 spez.
für Einbau Feller Edizio DUE weiss



Option Zentral-AUS
über Gebäudeteilsystem



Option Drehschalter für Sicherheits-Zylinder
E.Nr. 547'201'000

Schliesszylinder KABA Typ 1007.FB
Schliesszylinder KESD Typ 16052.104