

## Gasfeuerungsautomaten IFD 258

### TECHNISCHE INFORMATION

- Für direkt gezündete Brenner unbegrenzter Leistung im Dauerbetrieb gemäß EN 746-2
- Sofortige Störabschaltung oder Wiederanlauf nach Flammenausfall als schaltbare Funktion
- Flammenüberwachung über UV oder Ionisation
- Platzsparende Montage vor Ort mit integrierter Zündung beim IFD 258..I
- Anzeige für Programmstatus und Flammensignalstärke



# Inhaltsverzeichnis

<b>Inhaltsverzeichnis</b> .....	<b>2</b>	6.2.1 Typenschlüssel. ....	19
<b>1 Anwendung</b> .....	<b>4</b>	<b>7 Projektierungshinweise</b> .....	<b>20</b>
1.1 Anwendungsbeispiele .....	5	7.1 Leitungswahl .....	20
1.1.1 Brenner mit Zwangsluft .....	5	7.2 Sternelektroden .....	20
1.1.2 Zweistufig geregelter Brenner .....	5	7.3 Spülen .....	21
1.1.3 Modulierend geregelter Brenner .....	6	7.4 Not Aus bei Feuer oder elektrischem Schlag .....	21
<b>2 Zertifizierung</b> .....	<b>7</b>	7.5 Not Aus durch die Sicherheitskette .....	21
2.1 EG-Baumuster geprüft und zertifiziert .....	7	7.6 Schutz vor Überlast .....	21
2.2 AGA-Zulassung .....	7	7.7 Parallele Entriegelung .....	22
2.3 FM-Zulassung .....	7	7.8 Fernentriegelung .....	22
2.4 CSA-Zulassung .....	7	7.9 Verhalten bei Flammenausfall .....	22
2.5 Zulassung für Russland .....	7	7.10 Verdrahtung .....	22
<b>3 Funktion</b> .....	<b>8</b>	7.11 Hinweis zur EG-Baumusterprüfung .....	22
3.1 Anschlusspläne .....	8	7.12 Installation Gas-Magnetventile .....	23
3.2 Programmablauf .....	11	7.13 Flammenüberwachung .....	23
3.3 Programmstatus und Störmeldung .....	12	7.13.1 Mit Ionisationsfühler .....	23
3.3.1 Flammensignal ablesen .....	12	7.13.2 Mit UV-Sonde UVS .....	23
<b>4 Parameter</b> .....	<b>13</b>	7.14 Abschaltchwelle Flammensignal .....	23
4.1 Abfrage der Parameter .....	13	7.15 Inbetriebnahme .....	23
4.2 Flammenüberwachung .....	14	7.16 Zweistufige Brennersteuerung mit zwei Magnetventilen .....	24
4.2.1 Flammensignal Brenner .....	14	7.17 Kurzschluss-Sicherung .....	25
4.2.2 Abschaltchwelle des Flammenverstärkers .....	14	<b>8 Zubehör</b> .....	<b>26</b>
4.3 Verhalten im Anlauf .....	14	8.1 Hochspannungskabel .....	26
4.3.1 Normaler Anlauf .....	14	8.2 Funkentstörte Elektrodenstecker .....	26
4.3.2 Anlauf ohne Flammenmeldung .....	15	<b>9 Technische Daten</b> .....	<b>27</b>
4.3.3 Fremdlicht .....	15	9.1 Bedienelemente .....	28
4.4 Verhalten im Betrieb .....	16	9.2 Einbauen .....	28
4.4.1 Sicherheitszeit im Betrieb $t_{SB}$ für V1 und V2 .....	16	<b>10 Wartungszyklen</b> .....	<b>30</b>
4.4.2 Störabschaltung oder Wiederanlauf .....	16	<b>11 Legende</b> .....	<b>31</b>
<b>5 Austauschmöglichkeiten</b> .....	<b>18</b>	<b>12 Glossar</b> .....	<b>32</b>
<b>6 Auswahl</b> .....	<b>19</b>		
6.1 Sicherheitszeit $t_{SA}$ berechnen .....	19		
6.2 Auswahltablelle .....	19		

---

12.1 Wartezeit $t_W$ . . . . .	32
12.2 Sicherheitszeit im Anlauf $t_{SA}$ . . . . .	32
12.3 Zündzeit $t_Z$ . . . . .	32
12.4 Fremdlicht/Fremdlichtverzögerungszeit $t_{LV}$ . . . . .	33
12.5 Sicherheitszeit im Betrieb $t_{SB}$ . . . . .	33
12.6 Flammensignal. . . . .	33
12.7 Flammenwächter . . . . .	33
12.8 Störabschaltung. . . . .	33
12.9 Sicherheitskette . . . . .	33
12.10 Gasventil V1 . . . . .	34
12.11 Dauerbetrieb. . . . .	34
<b>Für weitere Informationen . . . . .</b>	<b>101</b>

### 1 Anwendung

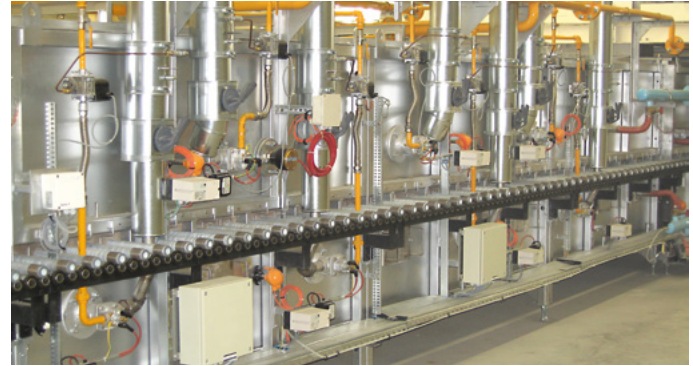
Der Gasfeuerungsautomat IFD 258 zündet und überwacht direkt gezündete Gasbrenner unbegrenzter Leistung in der Industrie. Aufgrund seiner voll elektronischen Ausführung reagiert er schnell auf unterschiedliche Prozessanforderungen und ist damit auch für Taktbetrieb geeignet.

Er ist einsetzbar für atmosphärische Brenner oder Gebläsebrenner in einer Mehrbrenneranwendung, in der eine zentrale Steuerung die Vorspülung und die Überwachung übernimmt. Die Brenner können modulierend oder stufig geregelt werden. Er ist für den Betrieb in geerdeten und erdfreien Netzen geeignet.

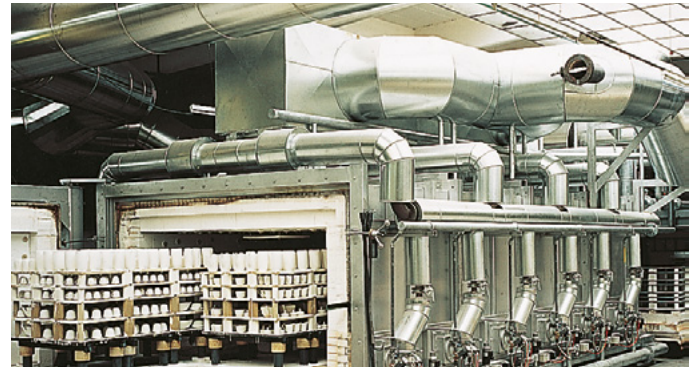
Der Programmstatus und die Höhe des Flammsignals können direkt am Gerät abgelesen werden. Die Abschalt-schwelle kann über ein Potenziometer eingestellt werden. Das Verhalten nach Flammenausfall im Betrieb kann über einen Umschalter gewählt werden. Entweder erfolgt eine sofortige Störabschaltung oder es erfolgt ein automatischer Wiederanlauf.



*Herdwagenofen in der Keramikindustrie*



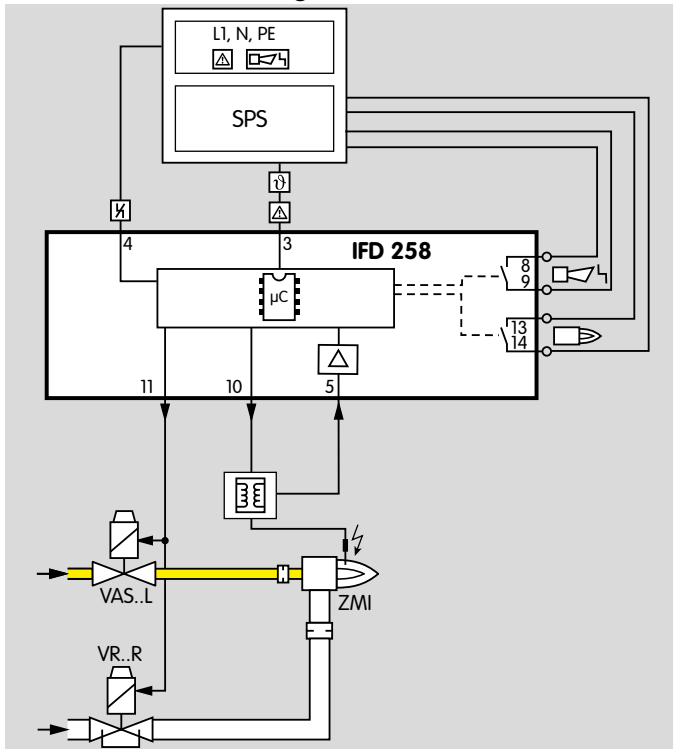
*Rollenofen*



*Herdwagenofen*

## 1.1 Anwendungsbeispiele

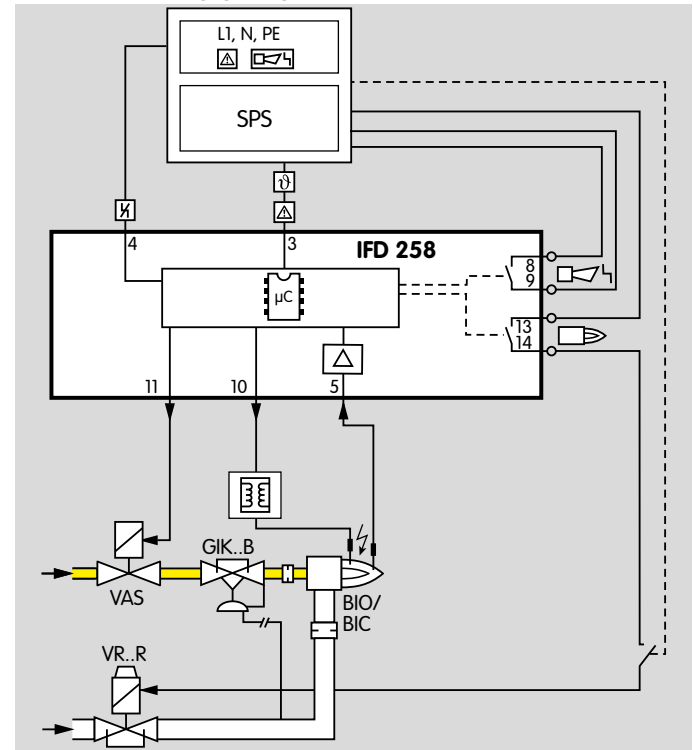
### 1.1.1 Brenner mit Zwangsluft



Regelung: EIN/AUS

Das Gas- und Luftventil werden gleichzeitig getaktet. Der Brenner wird über eine Elektrode gezündet und überwacht. Bei Flammenausfall erfolgt eine sofortige Störabschaltung.

### 1.1.2 Zweistufig geregelter Brenner

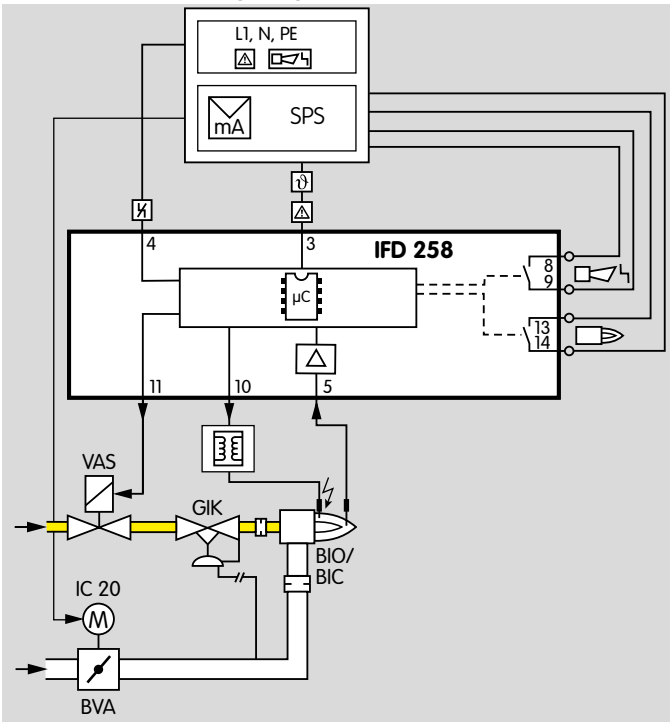


Regelung: EIN/AUS oder EIN/GROSS/KLEIN/AUS

Der Brenner BIO/BIC startet in Kleinlast. Mit Erreichen des Betriebszustandes gibt der Gasfeuerungsautomat für Dauerbetrieb IFD 258 die Regelung frei.

Die SPS kann nun das Luft-Magnetventil VR..R zur Leistungsregelung zwischen Groß- und Kleinlast ansteuern.

### 1.1.3 Modulierend geregelter Brenner



Regelung: EIN/AUS/stetig

Über den Stellantrieb IC 20 fährt die SPS die Luft-Drosselklappe BVA in Zündstellung.

Der Brenner BIO/BIC startet in Kleinlast. Mit Erreichen des Betriebszustandes steuert die SPS die Brennerleistung über den Stellantrieb IC 20 und die Luft-Drosselklappe BVA.

### 2 Zertifizierung

Der Gasfeuerungsautomat IFD 258 ist für Anwendungen gemäß Maschinenrichtlinie ( 2006/42/EG) konstruiert.

#### 2.1 EG-Baumuster geprüft und zertifiziert



nach

- Gasgeräte richtlinie (90/396/EWG) in Verbindung mit EN 298
- Niederspannungsrichtlinie 2006/95/EG
- Elektromagnetische Verträglichkeit 2004/108/EG

#### 2.2 AGA-Zulassung



Australian Gas Association, Zulassungs-Nr.: 4230  
[http://www.aga.asn.au/product\\_directory](http://www.aga.asn.au/product_directory)

#### 2.3 FM-Zulassung



Factory Mutual Research Klasse: 7610 Verbrennungsabsicherung und Flammenwächteranlagen.

Passend für Anwendungen gemäß NFPA 86. [www.fm-global](http://www.fm-global.com) -> Products and Services -> Product Certification -> Approval Guide

#### 2.4 CSA-Zulassung



Zertifiziert nach CAN/CSA – C 22.2 No. 199-M 89 (R 2004), Canadian Standards Association Klasse: 3335-01 und 3335-81 Automatische (Gas-)Zündanlagen und Bauteile  
<http://directories.CSA-international.org>

#### 2.5 Zulassung für Russland



Zertifiziert vom Gosstandart nach GOST-R.  
Zugelassen durch Rostekhnadzor (RTN).

## 3 Funktion

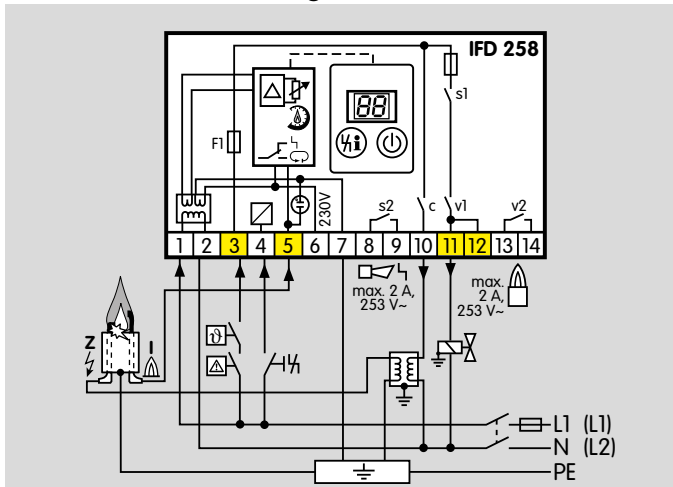
### 3.1 Anschlusspläne

Zeichenerklärung, siehe Seite 31 (Legende).

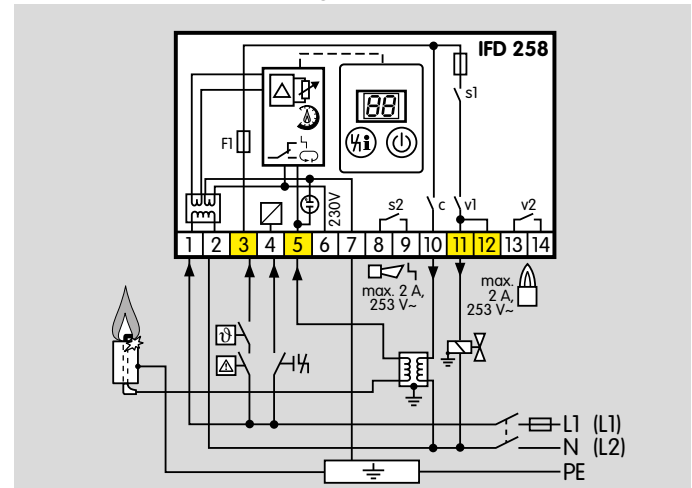
Leitungsauswahl und Verdrahtung, siehe Seite 20 (Projektiertungshinweise).

#### IFD 258

#### Ionisationsüberwachung im Zweielektrodenbetrieb

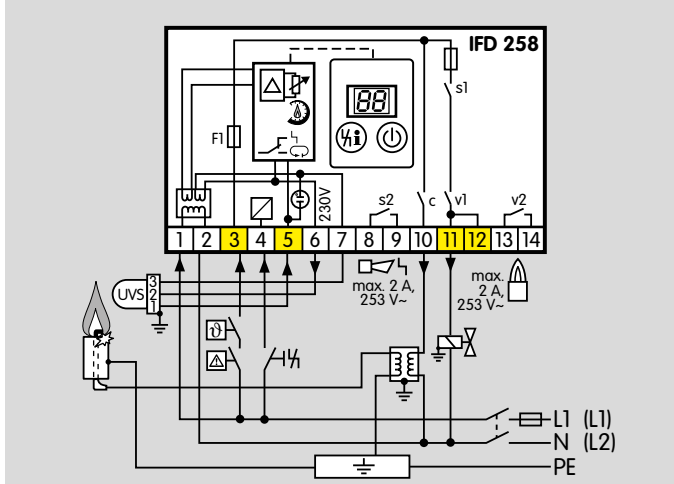


#### Ionisationsüberwachung im Einelektrodenbetrieb





## UV-Überwachung

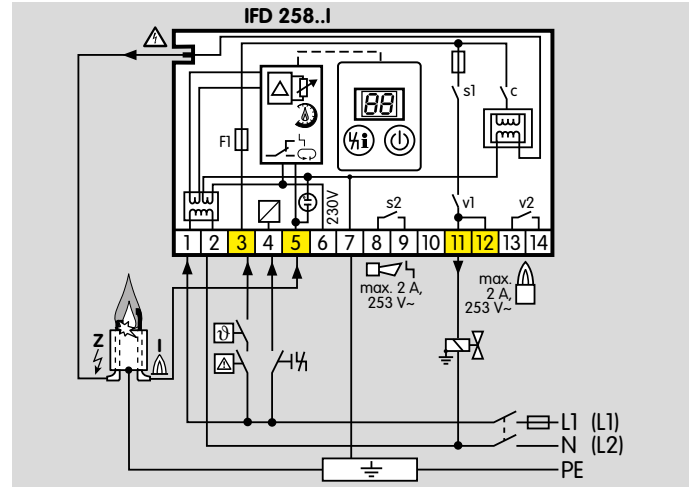


Bei UV-Überwachung ist nur intermittierender Betrieb möglich.

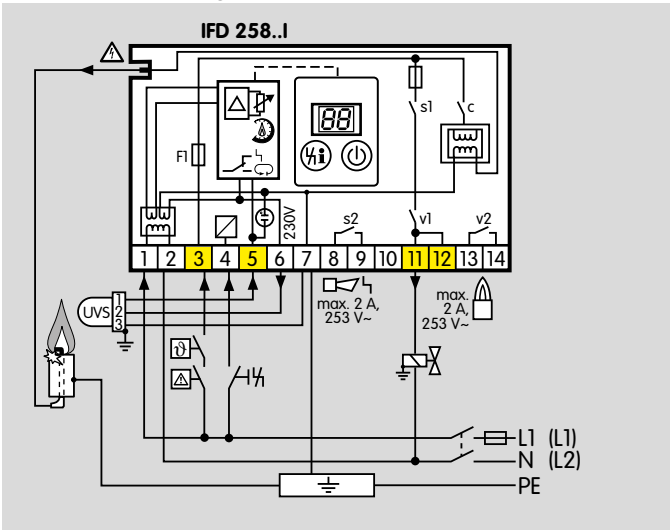
## IFD 258..I

Der IFD 258..I ist für Zweielektrodenbetrieb oder für UV-Überwachung geeignet. Einelektrodenbetrieb ist nicht möglich.

## Ionisationsüberwachung im Zweielektrodenbetrieb

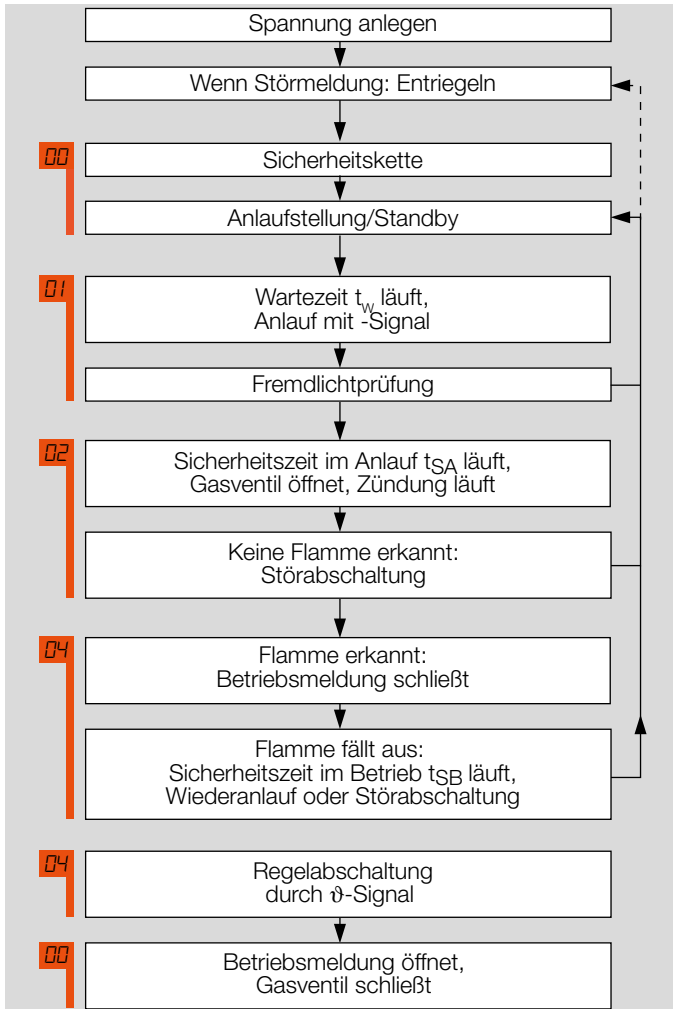


## UV-Überwachung



Bei UV-Überwachung ist nur intermittierender Betrieb möglich.

### 3.2 Programmablauf



#### Normaler Anlauf

Sollte nach dem Anlegen der Spannung noch eine „alte“ Störung gemeldet werden, muss erst entriegelt werden. Die Sicherheitskette ist geschlossen, der IFD geht in die Anlaufstellung/Standby und führt einen Selbsttest durch.

Stellt er keine Fehlfunktion der internen Elektronik und des Flammensensors fest, startet die Fremdlichtprüfung. Sie findet während der Anlaufstellung und der Wartezeit  $t_w$  statt. Wird während dieser Zeit kein Fremdlicht festgestellt, startet die Sicherheitszeit im Anlauf  $t_{SA}$ . Das Gasventil und der Zündtrafo erhalten Spannung. Der Brenner startet. Nach der Sicherheitszeit im Anlauf  $t_{SA}$  schließt der Betriebsmeldekontakt. Der Anlauf ist abgeschlossen.

#### Anlauf ohne Flammenmeldung

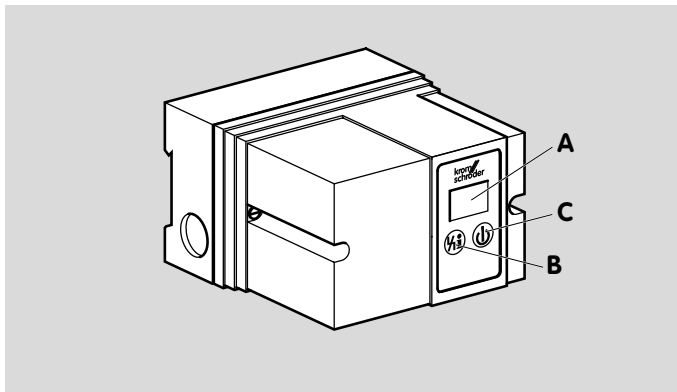
Wird nach dem Öffnen des Gasventils und Aktivierung der Zündung während der Sicherheitszeit im Anlauf  $t_{SA}$  keine Flamme erkannt, erfolgt eine Störabschaltung.

#### Verhalten bei Flammenausfall im Betrieb

Nach einem Flammenausfall aus dem Betrieb führt der IFD 258 innerhalb der Sicherheitszeit im Betrieb  $t_{SB}$  eine Sicherheitsabschaltung durch. Je nach Einstellung des Programmwahlschalters werden die Ventile sofort geschlossen oder der Brenner wird einmal neu gestartet. Geht der Brenner nicht in Betrieb, erfolgt eine Störabschaltung.

### 3.3 Programmstatus und Störmeldung

#### Bedienelemente



**A:** Zweistellige 7-Segment-Anzeige zur Signalisierung von Programmstatus und Flammensignal.

**B:** Entriegelung/Info-Taster zum Entriegeln nach einer Störung oder zum Abrufen des Flammensignals an der Anzeige.

**C:** Netz Ein-/Aus-Taster.

Die 7-Segment-Anzeige **A** zeigt den Programmstatus an. Bei einer Störung, stoppt der IFD den Programmablauf, die Anzeige blinkt. Der Programmstatus und die Fehlerursache werden in codierter Form angezeigt.

Programmstatus	ANZEIGE	Störmeldung (blinkend)
Gerät ist ausschaltbar	--	
Anlaufstellung/Standby	00	
Wartezeit/Pausenzeit	01	Fremdlicht
Sicherheitszeit im Anlauf $t_{SA}$	02	Anlauf ohne Flammenmeldung
Betrieb	04	Flammenausfall im Betrieb
	09	Oszillierendes Thermostatsignal
	10	Zu oft fernentriegelt
	52	Permanente Fernentriegelung
	53	Zeit zwischen zwei Anläufen ist zu gering

#### 3.3.1 Flammensignal ablesen

Intern: Durch Drücken (2 s) des Entriegelung/Info-Tasters kann an der Anzeige das Flammensignal abgefragt werden. Das Flammensignal des Brenners wird in  $\mu A$  angegeben. Angezeigt werden 0 – 25  $\mu A$ .

#### Achtung!

Bei der Verwendung eines externen  $\mu$ -Amperemeters muss sichergestellt werden, dass durch das  $\mu$ -Amperemeter kein fehlerhaftes Flammensignal simuliert werden kann.

## 4 Parameter

Beschreibung	Parameter	Wertebereich	Werkseinstellung	einstellbar
Flammensignal Brenner	01	0 – 25 A		
Abschaltschwelle Brenner	04	2 – 20 A	2 $\mu$ A	●1)
Wiederanlauf Brenner	12	0; 1	0	●2)
Sicherheitszeit im Betrieb für V1 und V2 $t_{SB}$	14	1; 2 s <sup>3)</sup>		
Sicherheitszeit im Anlauf Brenner t	22	3; 5; 10 s <sup>3)</sup>		
Letzter Fehler	81			
Vorletzter Fehler	82			
Drittletzter Fehler	83			
	...			
Zehntletzter Fehler	90			

1) Über Potenziometer im Gehäuseunterteil.

2) Über Schalter im Gehäuseunterteil.

3) Bei Bestellung angeben.

Bei der Parametrierung beachten, dass der Programmablauf zur Anwendung passt. Parametrierung so wählen, dass der Brenner in allen Betriebsphasen bestimmungsgemäß betrieben werden kann.

### 4.1 Abfrage der Parameter

Während des Betriebes zeigt die 7-Segment-Anzeige den Programmstatus an, siehe Seite 12 (Programmstatus und Störmeldung).

Durch wiederholtes Drücken (2 s) des Entriegelung/Info-Tasters können an der Anzeige nacheinander das Flammensignal und alle folgenden Parameter des IFD abgefragt werden.

Bei einer Störung, stoppt der IFD den Programmablauf, die Anzeige blinkt und zeigt in codierter Form die Fehlerursache.

## 4.2 Flammenüberwachung

### 4.2.1 Flammensignal Brenner

Parameter 01

Flammensignal des Brenners, Anzeige in  $\mu\text{A}$ , Messbereich: 0 – 25  $\mu\text{A}$ .

### 4.2.2 Abschaltschwelle des Flammenverstärkers

Parameter 04

Die Empfindlichkeit, bei der die Brennersteuerung noch eine Flamme erkennt, ist zwischen 2 und 20  $\mu\text{A}$  einstellbar.

Beispiel: Bei UV-Überwachung mit der UV-Sonde UVS wird das Signal des zu überwachenden Brenners durch andere Brenner beeinflusst.

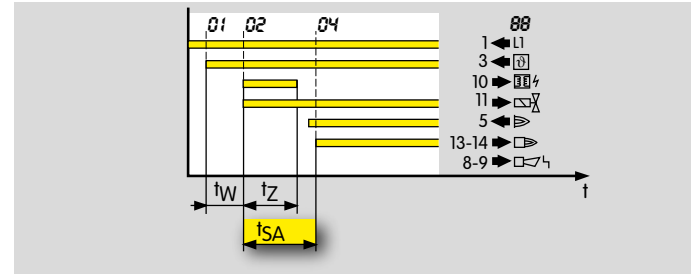
Über ein Potenziometer im Gehäuseunterteil kann der eingestellte Wert erhöht werden, sodass nur noch die Flamme des „eigenen“ Brenners erkannt wird.

Der gemessene Flammenstrom des „eigenen“ Brenners sollte mindestens 3  $\mu\text{A}$  (Erfahrungswert) höher sein als die eingestellte Abschaltschwelle.

## 4.3 Verhalten im Anlauf

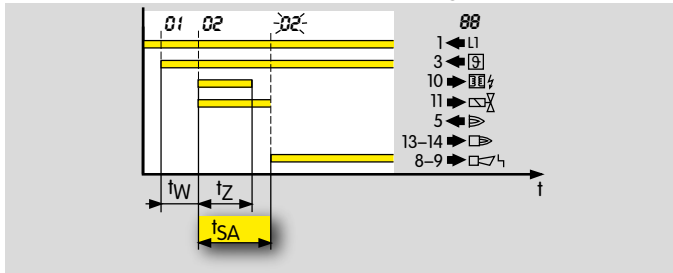
### 4.3.1 Normaler Anlauf

Die Sicherheitszeit  $t_{SA}$  kann vom Typenschild abgelesen werden (Parameter 22).



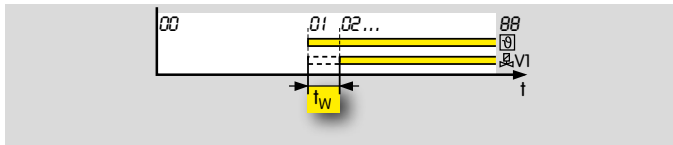
Nach Anlegen des Anlaufsignals (9) wird vom Gasfeuerungsautomaten während der Wartezeit  $t_W$  der Brenner auf Fremdlicht kontrolliert. Wird während dieser Zeit kein Fremdlicht festgestellt, startet die Sicherheitszeit im Anlauf  $t_{SA}$  (3, 5 oder 10 s). Sie ist die Mindestbetriebszeit des Gasfeuerungsautomaten und des Brenners. Das Gasventil und der Zündtrafo erhalten Spannung. Nach der Sicherheitszeit im Anlauf  $t_{SA}$  und der Flammenmeldung schließt der Betriebsmeldekontakt zwischen den Klemmen 13 und 14. Die Anzeige zeigt den aktuellen Programmstatus 04.

### 4.3.2 Anlauf ohne Flammenmeldung

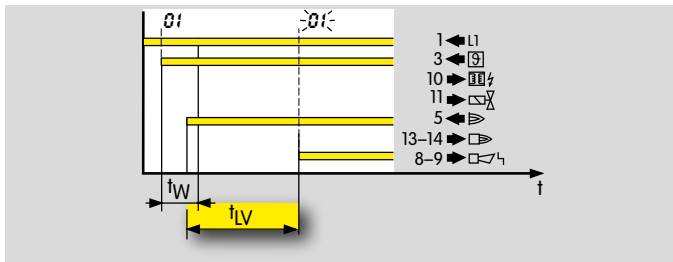


Stellt der Gasfeuerungsautomat nach erfolgtem Brennerstart innerhalb der Sicherheitszeit im Anlauf  $t_{SA}$  kein Flammensignal fest, erfolgt eine Störabschaltung (Störmeldekontakt zwischen Klemmen 8 – 9 schließt). Während der gesamten Sicherheitszeit im Anlauf  $t_{SA}$  ist das Gasventil V1 geöffnet. Die Anzeige blinkt mit 04.

### 4.3.3 Fremdlicht



Die Fremdlichtprüfung wird nach Anlegen des Anlaufsignals (0) während der Wartezeit  $t_W$  durchgeführt.



Wird Fremdlicht bei Anlauf gemeldet, startet die Fremdlichtverzögerungszeit  $t_{LV}$ . Erlischt das Fremdlicht während der Fremdlichtverzögerungszeit  $t_{LV}$  (max. 25 s), startet der Brenner. Ansonsten erfolgt eine Störabschaltung. Die Anzeige blinkt mit 01.

### Anlaufsignal, Sicherheitskette

Das Anlaufsignal ist zugleich das Signal in der Sicherheitskette.

Fällt das Anlauf-/Sicherheitskettensignal während des Anlaufs mehr als 4 × hintereinander ab, kann innerhalb der Sicherheitszeit über geöffnete Gasventile eine unzulässige unverbrannte Gasmenge in den Brennraum gelangen. Daher kommt es nach dreimaligem Abfallen des Anlauf-/Sicherheitskettensignals zu einer Störverriegelung des Gasfeuerungsautomaten IFD 258 (blinkende 09).

## 4.4 Verhalten im Betrieb

### 4.4.1 Sicherheitszeit im Betrieb $t_{SB}$ für V1 und V2

Parameter 14

Zeigt die Sicherheitszeit im Betrieb  $t_{SB}$  für die Ventile V1 und V2. Standard nach EN 298 1 s. Der IFD ist auch mit einer Sicherheitszeit im Betrieb  $t_{SB}$  von 2 s erhältlich. Durch eine Verlängerung der Zeit erhöht sich die Anlagenverfügbarkeit bei kurzzeitigen Signaleinbrüchen (z. B. des Flammensignals). Nach EN 746-2 darf die Sicherheitszeit der Anlage im Betrieb (inklusive Schließzeit der Ventile) 3 s nicht überschreiten (Normanforderungen beachten!).

### 4.4.2 Störabschaltung oder Wiederanlauf

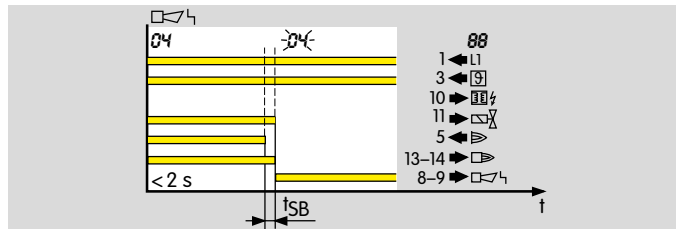
Parameter 12

Über einen Umschalter auf der Unterseite des Gehäuseoberteils wird bestimmt, ob der IFD für den Brenner nach einem Flammenausfall einmal einen Wiederanlauf startet oder eine sofortige Störabschaltung durchführt, siehe Seite 22 (Verhalten bei Flammenausfall).

### Sofortige Störabschaltung nach Flammenausfall

Parameter 12 = 0, Umschalter in Position Störabschaltung

↳:



Nach einem Flammenausfall aus dem Betrieb führt der IFD 258 innerhalb der Sicherheitszeit im Betrieb  $t_{SB}$  eine

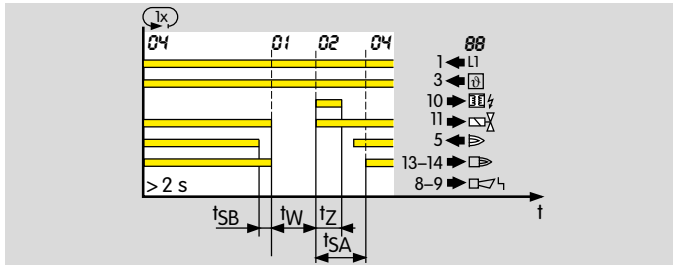
Störabschaltung durch (Die Sicherheitszeit im Betrieb  $t_{SB}$  beträgt 1 s. Auf Anfrage ist der IFD 258 mit einer Sicherheitszeit von 2 s lieferbar). Dabei wird das Gasventil geschlossen. Der Störmeldekontakt schließt und die Anzeige blinkt mit **04**, siehe Seite 12 (Programmstatus und Störmeldung).

Nach einer Störabschaltung kann der IFD 258 entriegelt werden, entweder durch den Taster an der Frontseite oder einen externen Taster. Über den externen Taster können mehrere Gasfeuerungsautomaten parallel entriegelt werden. Der IFD 258 kann nicht durch Netzausfall entriegelt werden. Der Störmeldekontakt öffnet jedoch, sobald die Netzspannung ausfällt.



## Wiederanlauf nach Flammenausfall

Parameter 12 = 1, Umschalter in Position Wiederanlauf ↻:



Erkennt der IFD einen Flammenausfall nach einer Mindestbetriebszeit von 2 s, werden innerhalb der Zeit  $t_{SB}$  die Ventile geschlossen und der Betriebsmeldekontakt geöffnet (Klemmen 13 und 14).

Nun startet der Gasfeuerungsautomat einmal den Brenner neu. Geht der Brenner nicht in Betrieb, erfolgt eine Störabschaltung. Die Anzeige blinkt mit 02.

Stellt der Automat beim Wiederanlauf innerhalb der Sicherheitszeit im Anlauf  $t_{SA}$  ein Flammensignal fest, schließt der Betriebsmeldekontakt. Die Anzeige zeigt den aktuellen Programmstatus 04.

Nach EN 746-2 darf ein Wiederanlauf nur durchgeführt werden, wenn die Sicherheit der Anlage nicht beeinträchtigt wird. Wiederanlauf wird empfohlen für Brenner, die gelegentlich instabiles Verhalten im Betrieb zeigen.

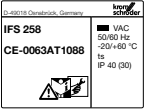
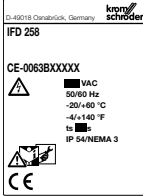


Vorraussetzung für einen Wiederanlauf ist, dass durch die Aktivierung des Wiederanlaufs der Brenner bestimmungsgemäß (in allen Betriebsphasen) wieder anlaufen kann. Hierbei muss darauf geachtet werden, dass der vom IFD gestartete Programmablauf zur Anwendung passt.

## 5 Austauschmöglichkeiten

Der neue Gasfeuerungsautomat IFD 258 ist gegen IFS 258 austauschbar und beinhaltet annähernd alle bisherigen Funktionen des IFS 258.

Die Gehäusemaße und das Lochbohrbild sind unverändert.

Das neue Gehäuseoberteil kann auf das bisherige Unterteil aufgesteckt werden (weitere Hinweise siehe Betriebsanleitung Gasfeuerungsautomat für Dauerbetrieb IFD 258).

IFS 258	IFD 258
 <p>Label for IFS 258: IFS 258, CE-0063AT1088, VAC 50/60 Hz, -20/+60 °C, IP 40 (S0)</p>	 <p>Label for IFD 258: IFD 258, CE-0063BXXXXX, VAC 50/60 Hz, -20/+60 °C, -4/+140 °F, IP 54/NEMA 3</p>
	
Meldekontakt für Stör- und Betriebsmeldung	Meldekontakt für Stör- und Betriebsmeldung
Flammensignalanzeige über Messbuchsen im Gehäuseoberteil mit externem Messinstrument	Eine Flammensignalanzeige ist über die zweistellige 7-Segment-Anzeige möglich
Erfüllt Anforderungen gemäß EN 1993	Erfüllt Anforderungen gemäß EN 2003
Störmeldung ohne angelegte Netzspannung	Störmeldung mit angelegter Netzspannung
Anzeige Fremdlicht über gelbe LED	Anzeige Fremdlicht über 7-Segment-Anzeige = 01
Anzeige Betrieb über gelbe und grüne LED	Anzeige Betrieb über 7-Segment-Anzeige = 04
Netzspannung = 100, 115, 200, 230 V	Netzspannung = 100, 120, 200, 230 V
Kein Schutz gegen häufiges Ferntriegeln	Schutz gegen häufiges Ferntriegeln (blinkende 10)
Kein Schutz gegen häufiges Abschalten während $t_{SA}$	Schutz gegen häufiges Abschalten während $t_{SA}$ (blinkende 09)

## 6 Auswahl

### 6.1 Sicherheitszeit $t_{SA}$ berechnen

siehe [www.adlatus.org](http://www.adlatus.org)

### 6.2 Auswahltabelle

Option	IFD
Baureihe 200	<b>2</b>
Ionisations- oder UV-Überwachung	<b>5</b>
Störabschaltung oder Wiederanlauf, umschaltbar	<b>8</b>
Sicherheitszeit Anlauf	-3, <b>-5</b> , -10
Sicherheitszeit Betrieb	<b>/1</b> , /2
Netzspannung	<b>W</b> , Q, Y, P
Zündung	I*

\* Nur für IFD 258..Q und IFD 258..W lieferbar. Wenn „ohne“, entfällt diese Angabe.

### Bestellbeispiel

**IFD 258-5/1W**

### 6.2.1 Typenschlüssel

<b>IFD</b>	Gasfeuerungsautomat für Dauerbetrieb
<b>2</b>	Baureihe 200
<b>5</b>	Ionisations- oder UV-Überwachung
<b>8</b>	Störabschaltung oder Wiederanlauf, umschaltbar
<b>-3</b>	Sicherheitszeit Anlauf: 3 s
<b>-5</b>	Sicherheitszeit Anlauf: 5 s
<b>-10</b>	Sicherheitszeit Anlauf: 10 s
<b>/1</b>	Sicherheitszeit Betrieb: 1 s
<b>W</b>	Netzspannung 230 V~, 50/60 Hz
<b>Q</b>	Netzspannung 120 V~, 50/60 Hz
<b>Y</b>	Netzspannung 200 V~, 50/60 Hz
<b>P</b>	Netzspannung 100 V~, 50/60 Hz
<b>I</b>	Integrierte elektronische Zündung

## 7 Projektierungshinweise

### 7.1 Leitungswahl

Betriebsbedingte Netzleitung verwenden gemäß den örtlichen Vorschriften.

Signal- und Steuerleitung: max. 2,5 mm<sup>2</sup>.

Leitung für Brennermasse/Schutzleiter: 4 mm<sup>2</sup>.

Leitungen des IFD nicht im selben Kabelkanal mit Leitungen von Frequenzumrichtern und anderen stark abstrahlenden Leitungen führen.

#### Ionisationsleitung und Zündleitung

Für beide Leitungen Hochspannungskabel verwenden, siehe Seite 26 (Zubehör), nicht abgeschirmt.

Empfohlene Leitungslänge:

Ionisationsleitung max. 75 m,

Zündleitung:

IFD 258: max. 5 m, empfohlen < 1 m (mit TZI/TGI),

IFD 258..I: max. 1 m, empfohlen < 0,7 m.

Je länger die Zündleitung, desto stärker wird die Zündleistung reduziert.

Elektrische Fremdeinwirkung vermeiden.

Leitungen einzeln und, wenn möglich, nicht im Metallrohr verlegen.

Zündleitung mit möglichst großem Abstand zur UV-Leitung/ Ionisationsleitung verlegen.

Zündleitung fest in den Zündtrafo TGI/TZI eindrehen und auf dem kürzesten Weg aus dem Gerät (keine Schlaufen) herausführen.

Für Zündelektroden nur funkentstörte Elektrodenstecker verwenden (mit 1 k $\Omega$  Widerstand), siehe Seite 26 (Zubehör).

#### UV-Leitung

Leitungslänge max. 100 m. UV-Leitung mit möglichst großem Abstand zur Zündleitung verlegen.

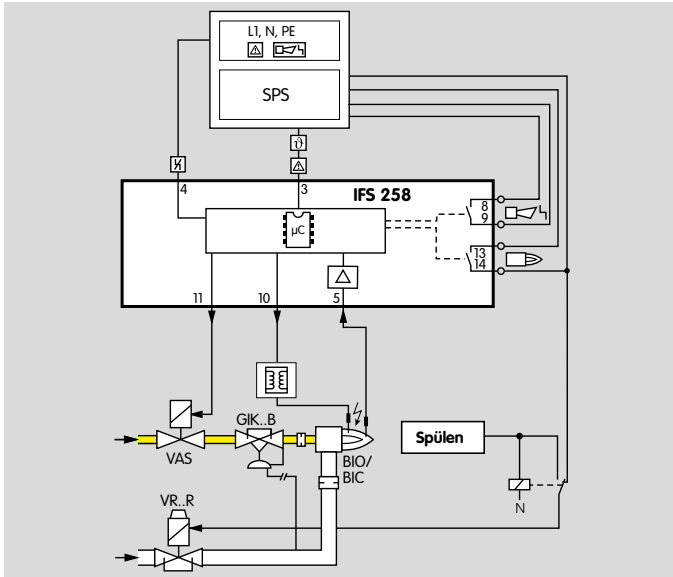
### 7.2 Sternelektroden

Bei Brennern mit Sternelektroden empfehlen wir den Einsatz von Zündtrafos mit 7,5 kV.

### 7.3 Spülen

Bei Mehrbrenneranwendungen werden Brenner mit Zwangsluftzufuhr eingesetzt. Die Luft für die Verbrennung und die Vorbelüftung erzeugt ein zentrales Gebläse, das von einer separaten Logik angesteuert wird. Diese Logik bestimmt die Spülzeit und steuert ein externes Relais an, das das Luftventil auf das Spülen umschaltet.

Während des Spülens, darf der Gasfeuerungsautomat nicht angesteuert werden. Dies wird z. B. durch die Unterbrechung der Sicherheitskette erreicht.



### 7.4 Not Aus bei Feuer oder elektrischem Schlag

Bei Gefahr durch Feuer, elektrischen Schlag oder Ähnlichem müssen am IFD die Eingänge L1, N und der Eingang 3 (Anlauf-/Sicherheitskettensignal) spannungsfrei geschaltet werden.

**Achtung!** In der Verdrahtung vor Ort berücksichtigen!

### 7.5 Not Aus durch die Sicherheitskette

Die Sicherheitskette schaltet den Eingang 3 (Anlauf-/Sicherheitskettensignal) spannungsfrei, z. B. bei Luftmangel oder Ähnlichem.

### 7.6 Schutz vor Überlast

Zum Schutz vor Überlast durch häufiges Taktten kann die IFD nur eine bestimmte Anzahl von Anlaufversuchen ausführen. Die maximale Anzahl der Anlaufversuche pro Minute sind abhängig von der Sicherheit  $t_{SA}$  und von der Zündeinrichtung.

$t_{SA}$ [s]	$t_z$ [s]	Zündungsart	Taktsperrzeit [s]
3	1,8	TZI extern	10
5	3	TZI extern	12
10	6	TZI extern	15
3	1,8	IFD..I	36
5	3	IFD..I	60
10	6	IFD..I	120

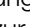
Werden zu viele Anlaufversuche gestartet, blinkt an der Anzeige eine 53 zur Störmeldung.

### 7.7 Parallele Entriegelung

Über den externen Taster können mehrere Gasfeuerungsautomaten parallel entriegelt werden. Der IFD 258 kann nicht durch Netzausfall entriegelt werden. Der Störmeldekontakt öffnet jedoch, sobald die Netzspannung ausfällt.


### 7.8 Fernentriegelung

#### Permanent

Durch permanente Fernentriegelung kann nicht mehr entriegelt werden: Sollte andauernd ein Signal zur Fernentriegelung an Klemme 4 anliegen, blinkt an der Anzeige eine  zur Warnmeldung. Der IFD setzt den Betrieb fort, bis er verriegelt.

#### Automatisch (SPS)

Bei automatischer Fernentriegelung (SPS) Normkonformität prüfen (nicht länger als 1 s entriegeln).

Wird zu oft eine Störung mit Fernentriegelung quittiert, blinkt an der Anzeige eine  zur Störmeldung (zu oft fernentriegelt). Der Fehler kann nur mit dem Entriegelung/Info-Taster am Gerät quittiert werden.

Das Fehlverhalten des Brenners muss behoben werden. Das fehlerhafte Verhalten wird nicht durch eine Veränderung der Ansteuerung behoben.

### 7.9 Verhalten bei Flammenausfall

Über einen Umschalter kann am Oberteil des Gasfeuerungsautomaten IFD 258 bei einem Flammenausfall zwischen Wiederanlauf oder sofortiger Störabschaltung gewählt werden.

#### Wiederanlauf

Für Brenner wählen, die gelegentlich ein instabiles Flammenverhalten zeigen.

#### Sofortige Störabschaltung

Bei Einsatz von langsam schließenden Luftstellgliedern oder stetiger Regelung, wenn der Brenner nicht mit maximaler Leistung starten darf, bei Brennern über 120 kW Leistung nach EN 676 und bei Taktbetrieb Ein/Aus sofortige Störabschaltung wählen.

### 7.10 Verdrahtung

Der IFD ist nur für feste Verdrahtung geeignet. Phase und Neutralleiter nicht vertauschen. An den IFD dürfen nicht verschiedene Phasen eines Drehstromnetzes gelegt werden.

An die Ausgänge für Ventile und Zündung darf keine Spannung gelegt werden.

Unbenutzte Klemmen nicht als Stützklemmen verwenden.

Die Meldekontakte für Betrieb und Störung erfüllen nicht die Anforderungen für Schutzkleinspannung (SELV/PELV).

Gute Erdung für den Brenner vorsehen. Eine fehlerhafte Verdrahtung und nicht ausreichende Erdung kann bei Einelektrodenbetrieb zu Geräteschäden führen.

Bei Einelektrodenbetrieb dürfen nur Zündtrafos vom Typ TZI oder TGI eingesetzt werden. Taktfunken- oder Hochfrequenzzündeinrichtungen sind nicht zulässig.

### 7.11 Hinweis zur EG-Baumusterprüfung

Da nicht alle Funktionen des IFD in der EN 298 (1993) beschrieben sind, liegt es in der Verantwortung des Anwenders, sicherzustellen, dass alle Parameter und Funktionen für die jeweilige Anwendung korrekt gewählt werden.

## 7.12 Installation Gas-Magnetventile

Innerhalb der Sicherheitszeit im Anlauf  $t_{SA}$  muss der Brenner mit Gas versorgt und gezündet sein. Deshalb das Gas-Magnetventil möglichst nah am Brenner montieren.

## 7.13 Flammenüberwachung

### 7.13.1 Mit Ionisationsfühler

Der IFD erzeugt eine Wechsellspannung (230 V~) zwischen Fühlerelektrode und Brennermasse. Die Flamme richtet die Spannung gleich. Nur dieses Gleichstromsignal ( $> 2 \mu A$ ) erkennt der Gasfeuerungsautomat als Flamme.

Eine Flamme kann nicht durch einen Kurzschluss vorgetäuscht werden.

Zündung und Überwachung mit nur einer Elektrode sind möglich, siehe Seite 8 (Anschlusspläne).

### 7.13.2 Mit UV-Sonde UVS

Eine UV-Röhre innerhalb der UV-Sonde erfasst das ultraviolette Licht einer Flamme. Sie reagiert nicht auf Sonnenlicht, Licht von Glühlampen oder Infrarotstrahlung von heißen Werkstücken oder glühenden Ofenwänden.

Bei einfallender UV-Strahlung richtet die UV-Sonde eine angelegte Wechsellspannung gleich. Der Gasfeuerungsautomat erkennt, wie bei der Ionisationsüberwachung, nur dieses Gleichstromsignal.

Bei Flammenüberwachung mit der UV-Sonde UVS ist nur intermittierender Betrieb zulässig (1x in 24 h muss auf Fremdlicht geprüft werden).

## 7.14 Abschaltschwelle Flammensignal

Über ein Potenziometer im Gehäuseoberteil kann die Abschaltschwelle zwischen 2 und 20  $\mu A$  eingestellt werden. Ab Werk ist der Gasfeuerungsautomat IFD auf 2  $\mu A$  eingestellt.

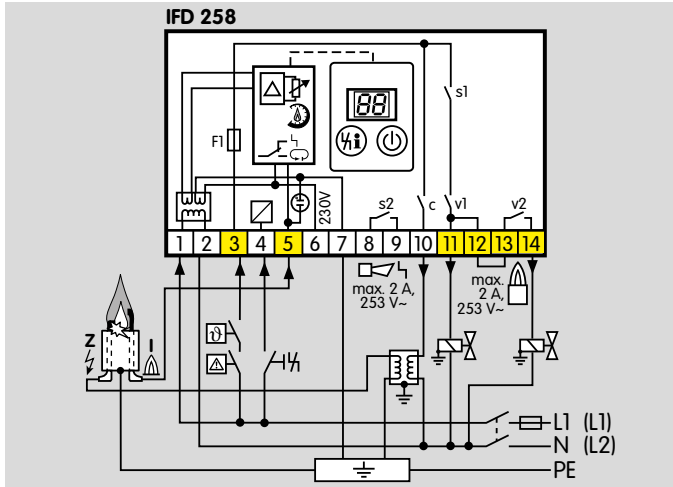
Wird während des Brennerstarts eine Flamme erkannt, blinkt an der Anzeige eine  $\bar{0}$  zur Störmeldung.

## 7.15 Inbetriebnahme

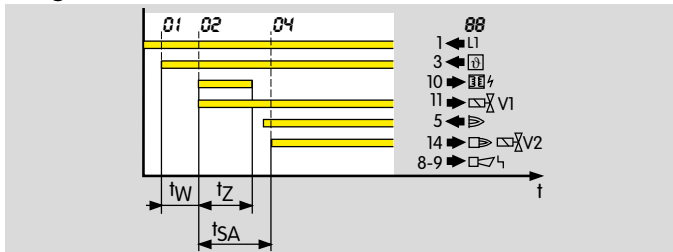
Die IFD behält die Schalterstellung (Ein/Aus) bei, wenn die Spannung an Klemme 1 weggenommen wird.

## 7.16 Zweistufige Brennersteuerung mit zwei Magnetventilen

Der IFD 258 ist mit zwei Meldekontakten für Betrieb und Störung ausgestattet. Für die Ansteuerung von zweistufigen Brennern muss im Gehäuseunterteil eine Brücke zwischen den Klemmen 12 und 13 gesetzt werden. Das Ventil V2 wird an Klemme 14 angeschlossen.



### Programmablauf

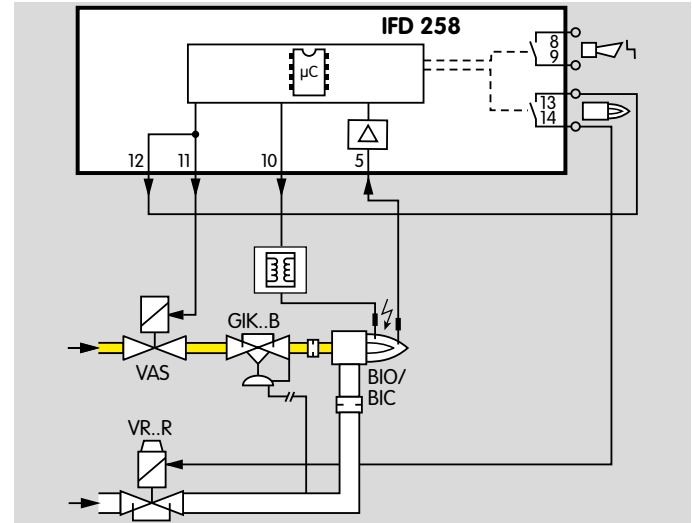


Nach Wärmeanforderung wird während der Wartezeit  $t_W$  auf Fremdlicht und Fehlersicherheit geprüft. Ist kein Fremdlicht vorhanden, öffnet der IFD 258 das Gasventil V1 und zündet den Brenner. Die Zündzeit  $t_Z$  ist konstant. Mit der Zündzeit  $t_Z$  startet die Sicherheitszeit  $t_{SA}$ . Wird während der Sicherheitszeit eine Flamme erkannt, schließt nach Ablauf der Sicherheitszeit  $t_{SA}$  der Betriebsmeldekontakt und Ventil 2 wird geöffnet. Wird keine Flamme erkannt, schließt nach Ablauf der Sicherheitszeit  $t_{SA}$  der Störmeldekontakt.

### Anwendungsbeispiel

Regelung: EIN/AUS oder EIN/GROSS/KLEIN/AUS

Der Brenner BIO/BIC startet in Kleinlast. Mit Erreichen des Betriebszustandes öffnet der Gasfeuerungsautomat IFD 258 das Luftventil. Der Brenner geht in Großlast.





## **7.17 Kurzschluss-Sicherung**

Alle sicherheitsrelevante Ausgänge für die Gasventile sind gemäß EN 298 mit einer internen Sicherung ausgestattet, die nicht mehr gewechselt werden kann. Sollte die interne Sicherung auslösen, muss das Gerät zur Überprüfung an den Hersteller geschickt werden.

## 8 Zubehör

### 8.1 Hochspannungskabel

FZLSi 1/7 -50 °C (-58 °F) bis 180 °C (356 °F),

Bestell-Nr.: 04250410,

FZLK 1/7 -5 °C (23 °F) bis 80 °C (176 °F),

Bestell-Nr.: 04250409.

### 8.2 Funkentstörte Elektrodenstecker

Winkelstecker 4 mm (0.16 inch), funkentstört,

Best.-Nr. 04115308.

Gerader Stecker 4 mm (0.16 inch), funkentstört,

Best.-Nr. 04115307.

Gerader Stecker 6 mm (0.2 inch), funkentstört,

Best.-Nr. 04115306.

## 9 Technische Daten

Netzspannung für geerdete und erdfreie Netze:

200 V~, -15/+10 %, 50/60 Hz,

120 V~, -15/+10 %, 50/60 Hz,

100 V~, -15/+10 %, 50/60 Hz,

230 V~, -15/+10 %, 50/60 Hz.

Sicherheitszeit im Anlauf  $t_{SA}$ : 3, 5 oder 10 s.

Sicherheitszeit im Betrieb  $t_{SB}$ : < 1 s, < 2 s.

Zündzeit  $t_Z$ : ca. 2, 3 oder 6 s.

Eigenverbrauch:

IFD 258: ca. 9 VA,

IFD 258..I: ca. 9 VA + 25 VA während des Zündens.

Ausgangsspannung für Ventile und Zündtrafo = Netzspannung.

Kontaktbelastung:

Ausgang Zündung: max. 2 A,  $\cos j = 0,2$ ,

Ventilausgang: max. 1 A,  $\cos j = 1$ ,

Meldekontakte: max. 2 A, 253 V~,

max. Schaltspielzahl: 250000.

Max. Schaltspielzahl:

Entriegelungstaster: 1000,

Netzaster: 1000.

Signaleingänge:

Eingangsspannung	100/120 V~	200/230 V~
Signal „1“	80 – 132 V	160 – 253 V
Signal „0“	0 – 20 V	0 – 40 V
Frequenz	50/60 Hz	

Eingangsstrom Signaleingänge: Signal „1“: typ. 2 mA.

Flammenüberwachung:

Fühlerspannung: ca. 230 V~,

Länge der Fühlerleitung:

bei Ionisationsüberwachung max. 75 m,

bei UV-Überwachung max. 100 m,

Fühlerstrom: > 2  $\mu$ A,

Abschaltswelle einstellbar von 2 bis 20  $\mu$ A,

max. Fühlerstrom bei Ionisationsüberwachung < 25  $\mu$ A.

Zulässige UV-Sonden:

UVS 1, 5, 6, 10 der Firma Elster Kromschroder für Umgebungstemperatur von -40 bis +80 °C (- 40 bis 176 °F).

Ventilanschlüsse: 1.

IFD 258..I: Zündspannung: 22 kVss,

Zündstrom 25 mA,

Funkenstrecke:  $\leq$  2 mm.

Zündleitung:

IFD 258: max. 5 m, empfohlen < 1 m (mit TZI/TGI),

IFD 258..I: max. 1 m, empfohlen < 0,7 m.

Sicherung im Gerät: F1: T 3,15A H 250 V nach IEC 127-2/5.

Überspannungskategorie III nach EN 60730.

Kabelverschraubung: M16.

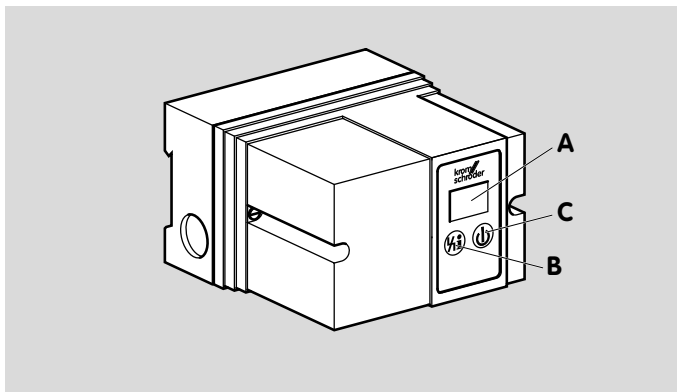
Einbaulage: beliebig.

>Gewicht:

IFD 258: 610 g,

IFD 258..I: 770 g.

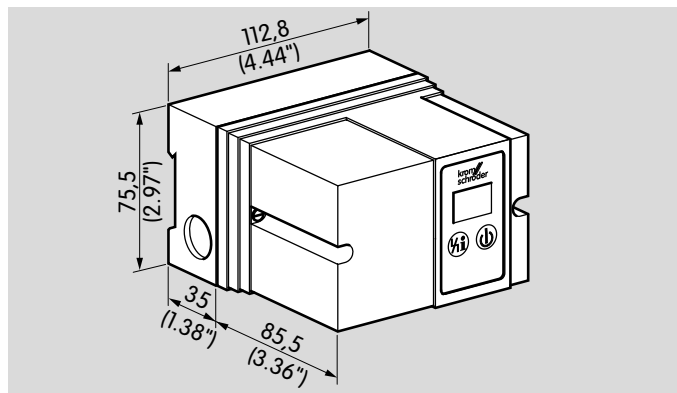
## 9.1 Bedienelemente



- A:** Zweistellige 7-Segment-Anzeige zur Signalisierung von Programmstatus und Flammensignal.
- B:** Entriegelung/Info-Taster zum Entriegeln nach einer Störung oder zum Abrufen des Flammensignals an der Anzeige.
- C:** Netz Ein-/Aus-Taster.

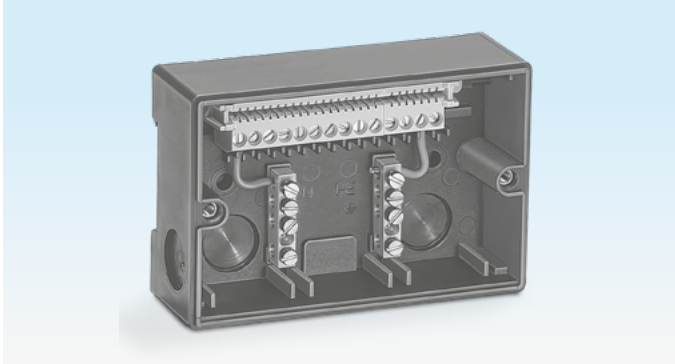
## 9.2 Einbauen

Die Einbaulage ist beliebig. Sie sollte so gewählt werden, dass die Anzeige gut abgelesen werden kann.

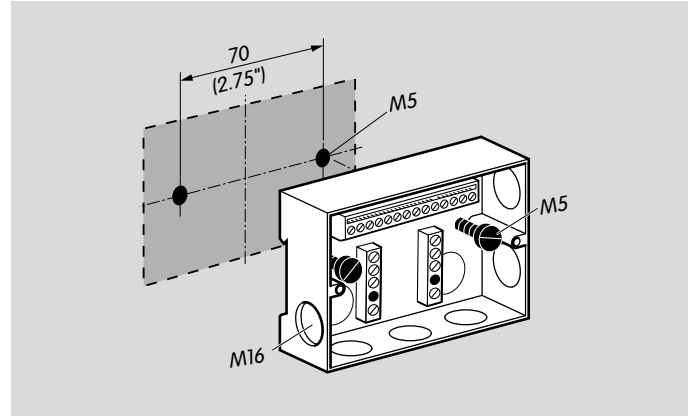
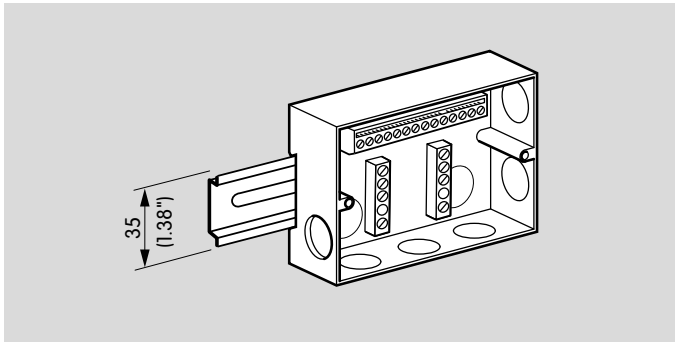


Das Gehäuse ist aus schlagfestem Kunststoff. Das Oberteil mit der Überwachungselektronik ist steckbar. Im Unterteil befinden sich Anschlussklemmen und die Erdungs-N-Schienen. Das Gehäuseoberteil ist mit zwei Schrauben am Unterteil angeschraubt.





Das Unterteil kann entweder auf eine Hutschiene aufgeschnappt oder mit zwei M5-Schrauben angeschraubt werden. Um die Schutzart IP 54 zu erhalten, müssen zwei Dichtscheiben unter die M5-Schrauben gelegt werden.



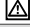
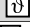
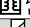






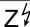


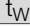


Im Gehäuse sind 6 Durchbrüche für M16-Kunststoffverschraubungen vorbereitet.

## **10 Wartungszyklen**

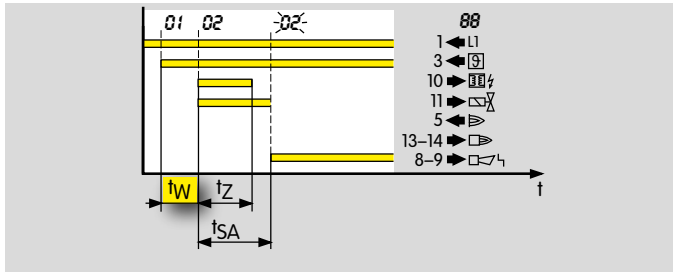
Der Gasfeuerungsautomat IFD 258 ist wartungsarm.

## 11 Legende

Symbol	Beschreibung
	Anzeige
	Blinkende Anzeige
	Sicherheitskette
	Anlaufsignal
	Zündtransformator
	Gasventil
	Flammenmeldung
	Betriebsmeldung/RUN
	Störmeldung
	Entriegelung/Info
	Eingangsignal
	Ausgangsignal
	Zündung/Hochspannung
	Ionisation
	Ein-/Ausgang Sicherheitsstromkreis
$t_W$	Wartezeit
$t_{LV}$	Fremdlichtverzögerungszeit
$t_Z$	Zündzeit
$t_{SA}$	Sicherheitszeit im Anlauf 3, 5 oder 10 s
$t_{SB}$	Sicherheitszeit im Betrieb < 1 s oder < 2 s

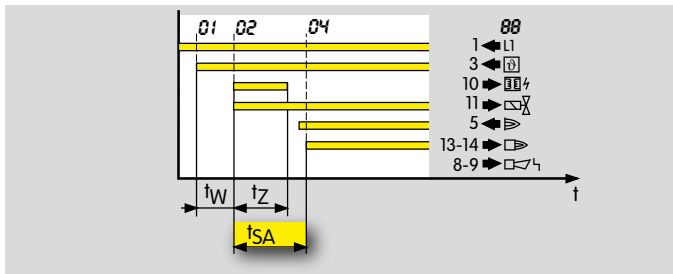
## 12 Glossar

### 12.1 Wartezeit $t_W$



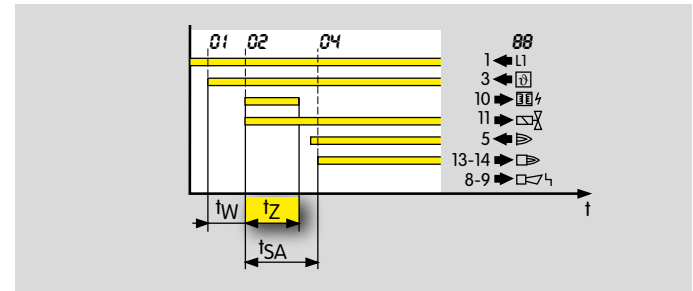
Nach Anlegen des Anlaufsignals  $\vartheta$  startet die Wartezeit  $t_W$ . Während dieser Zeit wird ein Selbsttest auf Fehlersicherheit interner und externer Schaltungsteile durchgeführt. Wird keine Fehlfunktion festgestellt startet der Brenner.

### 12.2 Sicherheitszeit im Anlauf $t_{SA}$



Sie ist die Zeitspanne zwischen dem Einschalten und dem Ausschalten des Gasventils V1, wenn kein Flammensignal erkannt wird. Die Sicherheitszeit im Anlauf  $t_{SA}$  (3, 5 oder 10 s) ist die Mindestbetriebszeit des Gasfeuerungsautomaten und des Brenners.

### 12.3 Zündzeit $t_Z$

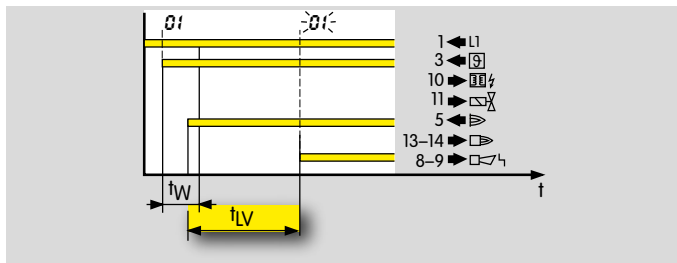


Wird während der Wartezeit  $t_W$  keine Fehlfunktion festgestellt, startet danach die Zündzeit  $t_Z$ . Das Gasventil V1 und der Zündtransformator erhalten Spannung und der Brenner wird gezündet. Die Dauer der Zündzeit beträgt 2, 3 oder 6 s, siehe Seite 27 (Technische Daten).



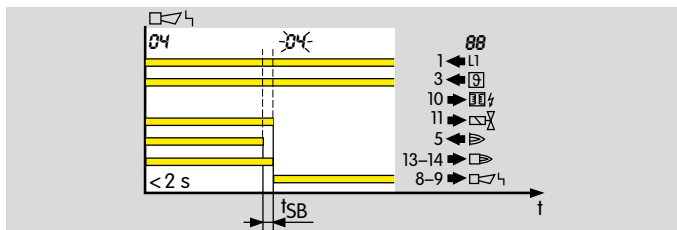
## 12.4 Fremdlicht/Fremdlichtverzögerungszeit

$t_{LV}$



Fremdlicht ist ein fehlerhaftes Flammensignal. Wird ein solches Fremdlicht erkannt, startet die Fremdlichtverzögerungszeit  $t_{LV}$  (max. 25 s). Erlischt das Fremdlicht während der Fremdlichtverzögerungszeit  $t_{LV}$ , kann der Anlauf starten oder der Betrieb fortgesetzt werden. Ansonsten erfolgt eine Störabschaltung.

## 12.5 Sicherheitszeit im Betrieb $t_{SB}$



Nach einem Flammenausfall aus dem Betrieb werden innerhalb der Sicherheitszeit  $t_{SB}$  die Ventile geschlossen.

Standard nach EN 298 für die Sicherheitszeit im Betrieb  $t_{SB}$  ist 1 s. Nach EN 746-2 darf die Sicherheitszeit der Anlage im Betrieb (inklusive Schließzeit der Ventile) 3 s nicht über-

schreiten, siehe Seite 20 (Projektierungshinweise). Normanforderungen beachten!

## 12.6 Flammensignal

Vom Flammenwächter wird im Falle einer Flammenerkennung Signal gegeben.

## 12.7 Flammenwächter

Mit dem Flammenwächter wird das Vorhandensein einer Flamme festgestellt und signalisiert; er kann aus einem Flammenfühler, einem Verstärker und einem Relais für die Signalgebung bestehen. Diese Teile, mit Ausnahme des tatsächlichen Flammenfühlers, sind in einem einzigen Gehäuse IFW 50 untergebracht.

## 12.8 Störabschaltung

Bei einer Störabschaltung werden alle Ventile geschlossen und eine Störung gemeldet. Es darf nach einer Störabschaltung nur manuell entriegelt werden.

## 12.9 Sicherheitskette

Die Begrenzer in der Sicherheitskette (Verknüpfung aller für die Anwendung relevanten sicherheitsgerichteten Steuer- und Schalteinrichtungen, z. B. STB, Gas<sub>min</sub>, Gas<sub>max</sub>...) müssen den Eingang 3 spannungsfrei schalten.

## 12.10 Gasventil V1

Über das Gasventil V1 wird die Anfahrstoffmenge freigegeben. Das Gasventil V1 öffnet mit Beginn der Sicherheitszeit im Anlauf  $t_{SA}$ . Es bleibt offen, bis der Brenner durch eine Regel- oder Störabschaltung wieder abgeschaltet wird.

## 12.11 Dauerbetrieb

Der Gasbrenner läuft länger als 24 Stunden und wird zwischenzeitlich nicht abgeschaltet.

## Für weitere Informationen

Das Produktspektrum von Honeywell Thermal Solutions umfasst Honeywell Combustion Safety, Eclipse, Exothermics, Hauck, Kromschroder und Maxon. Um mehr über unsere Produkte zu erfahren, besuchen Sie [ThermalSolutions.honeywell.com](http://ThermalSolutions.honeywell.com) oder kontaktieren Sie Ihren Honeywell-Vertriebsingenieur.

Elster GmbH  
Strothweg 1, D-49504 Lotte  
T +49 541 1214-0  
[hts.lotte@honeywell.com](mailto:hts.lotte@honeywell.com)  
[www.kromschroeder.com](http://www.kromschroeder.com)

© 2019 Elster GmbH

Technische Änderungen, die dem Fortschritt dienen, vorbehalten.

