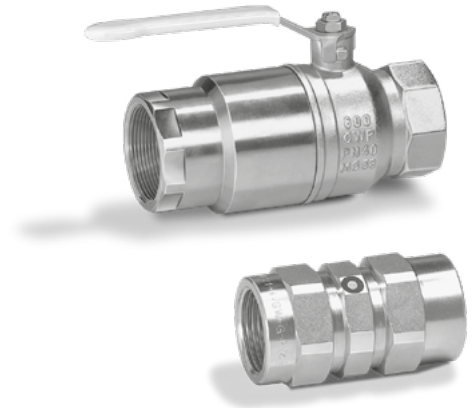


Thermische Armaturen-Sicherung TAS Kugelhahn mit thermischer Armaturen-Sicherung AKT..TAS

TECHNISCHE INFORMATION

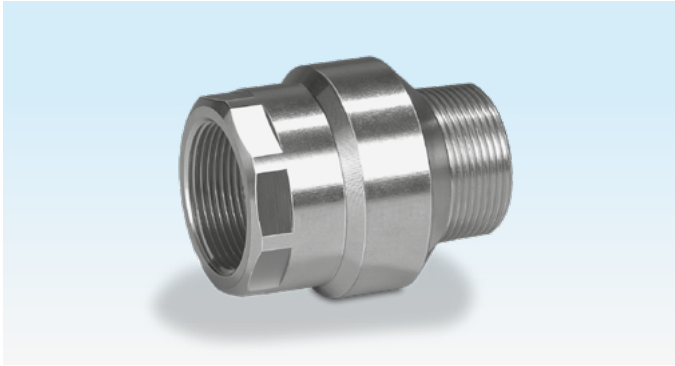
- Sichern die Gasleitung im Brandfall
- Hohe thermische Belastbarkeit
- AKT..TAS: zwei Armaturen in einem Gehäuse
- EG-Baumuster geprüft und registriert



Inhaltsverzeichnis

Inhaltsverzeichnis	2
1 Anwendung	3
1.1 Anwendungsbeispiele	5
2 Zertifizierung	6
3 Funktion	7
4 Volumenstrom	8
4.1 Nennweite berechnen	8
5 Auswahl	9
5.1 ProFi	9
5.2 TAS	9
5.2.1 Typenschlüssel	9
5.3 AKT..TAS	9
5.3.1 Typenschlüssel	10
6 Projektierungshinweise	11
6.1 Einbau	11
7 Zubehör	12
7.1 Flanschdichtungen für AKT..TAS	12
.....	12
8 Technische Daten	13
8.1 Baumaße	15
8.1.1 TAS	15
8.1.2 AKT..TAS	17
9 Wartungszyklen	18
Für weitere Informationen	19

1 Anwendung



TAS: Thermische Armaturen-Sicherung sperrt bis 650 °C sicher ab



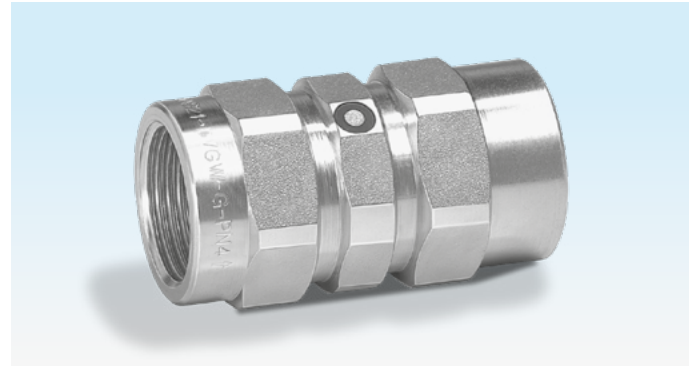
AKT..TAS: Die platzsparende Kombination von Kugelhahn und thermisch auslösendem Absperrventil bietet zwei Funktionen in einem Gehäuse.

Thermische Armaturen-Sicherungen werden eingesetzt in Industrie und Gewerbe, vor Gas-Eingangsstrecken, an Gas-Kochstellen, Durchlauferhitzern und Gas-Heizkesseln. Im

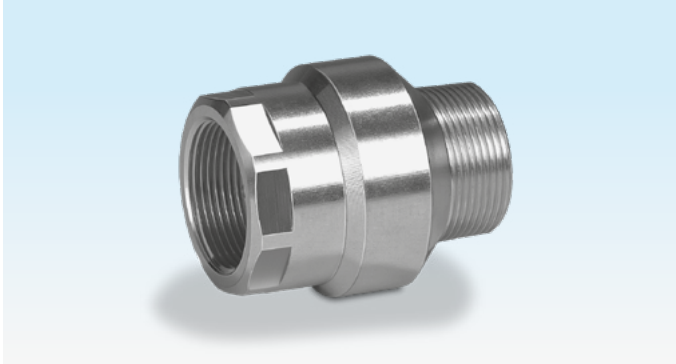
Brandfall schließen sie die Gasleitung und schützen längere Zeit vor unkontrolliertem Gasaustritt und Explosionen. Die Armaturen AKT..TAS und TAS sind entsprechend der deutschen Feuerungsverordnung und der TRGI (DVGW Arbeitsblatt G 600) einsetzbar.

TAS

Selbsttätig schließende Armaturen-Sicherung



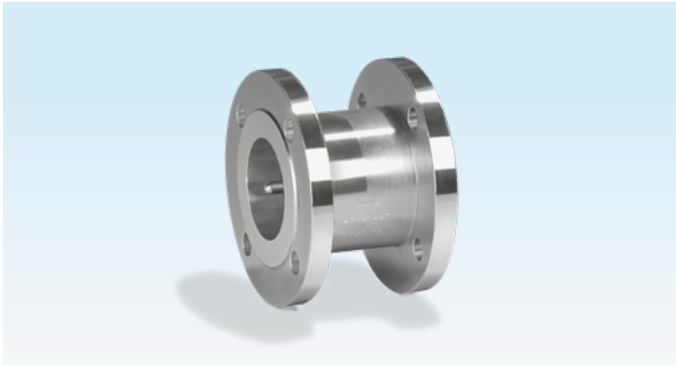
Thermische Armaturen-Sicherung TAS 15–25..M für Biogas geeignet



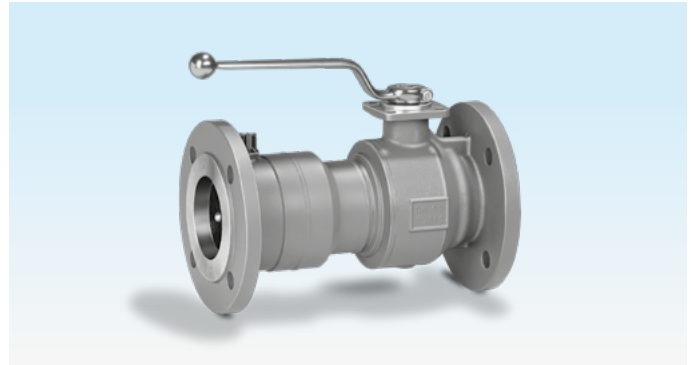
Thermische Armaturen-Sicherung TAS 32-50IA, Innen- und Außengewinde



Kugelhahn mit thermischer Armaturen-Sicherung AKT..TAS, Innengewinde



Thermische Armaturen-Sicherung TAS 32-200FF, Flanschanschluss

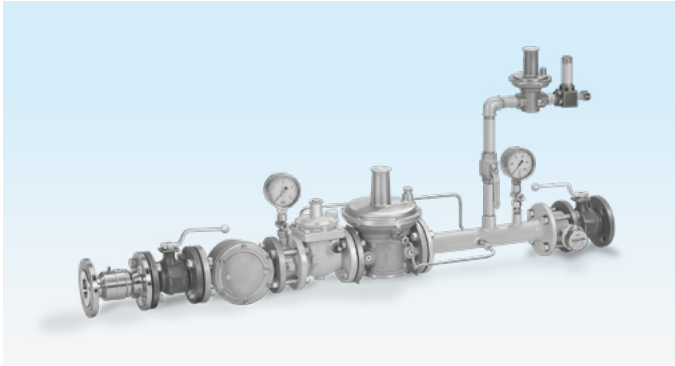


Kugelhahn mit thermischer Armaturen-Sicherung AKT 25-150F50TAS, Flanschanschluss

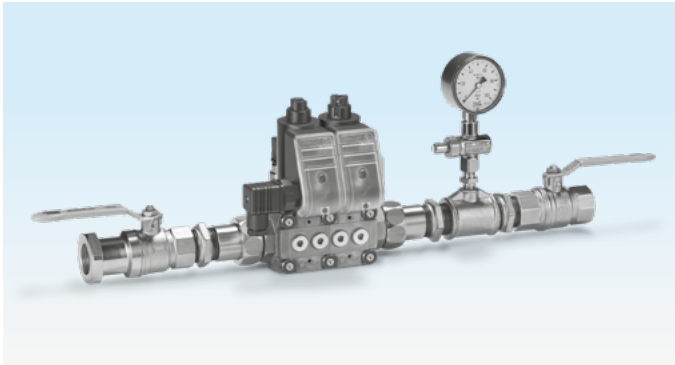
AKT..TAS

Kugelhahn zum manuellen Absperrn, für Gas, mit selbsttätig schließender Armaturen-Sicherung

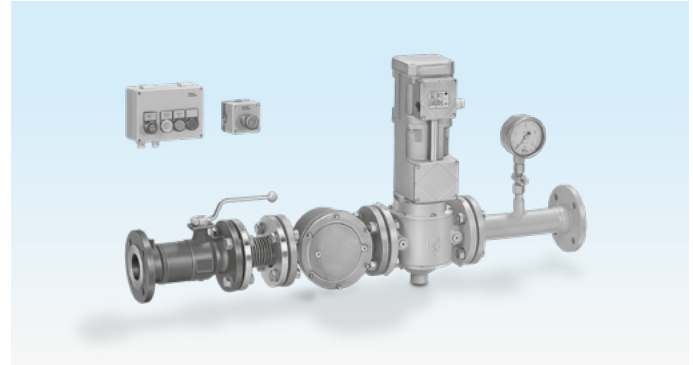
1.1 Anwendungsbeispiele



Gas-Druckregel- (und Mess-) Anlage mit TAS



Küchenabsicherung mit AKT..R10TAS/AKT..R40TAS



Gashauptabsperreinrichtung mit AKT..F50TAS

Die Gas-Sicherheitsstrecke unterliegt erhöhtem Brandschutz durch die thermische Armaturen-Sicherung TAS oder den Kugelhahn mit thermischer Armaturen-Sicherung AKT.TAS (gemäß TRGI).

Steigt die Umgebungstemperatur bei der Gas-Druckregel- (und Mess-) Anlage mit TAS über 95 °C, löst die thermische Armaturen-Sicherung TAS aus und sperrt die Gaszufuhr sicher ab.

In der Anwendung Küchenabsicherung mit AKT..R10TAS/ AKT..R50TAS und Gashauptabsperreinrichtung mit AKT.. F50TAS kann die Gaszufuhr, zusätzlich zur thermisch auslösenden Absperrung, auch manuell im Eingang abgesperrt werden.

Normen-Grundlage

TRGI Absatz 5.1 „... Armaturen ... und Messeinrichtungen müssen dicht und so beschaffen ... sein, dass sie ... bei äußerer Brandeinwirkung nicht zu einer Explosionsgefahr führen.“

2 Zertifizierung

Zertifikate, siehe www.docuthek.com

EU-zertifiziert



- Gasgeräte richtlinie (2009/142/EG)

AKT..R10TAS und AKT..R40TAS

- Handbetätigte Kugelhähne und Kegelhähne mit geschlossenem Boden für die Gas-Hausinstallation (DIN EN 331)
- Thermisch auslösende Absperreinrichtungen für Gas – Anforderungen und Prüfungen (DIN 3586)

AKT..R10TAS

- DVGW-Prüfzeichen NG-4341BR0234
- Gasgeräte richtlinie CE-0085BR0233

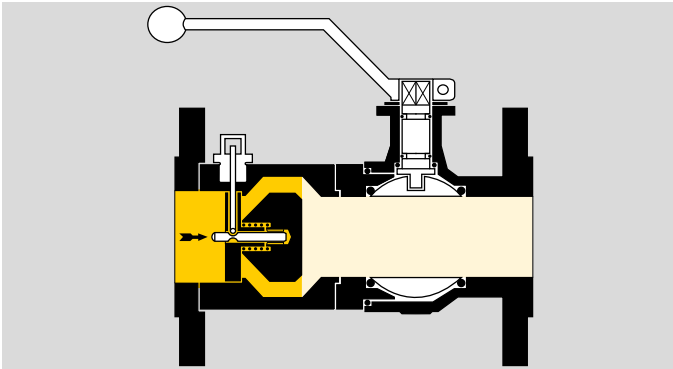
AKT..R50TAS

- DVGW-Prüfzeichen NG-4341BU0538
- Gasgeräte richtlinie CE-0085BU0539

AKT..F50TAS

- DVGW-Prüfzeichen NG-4341AT2766
- Gasgeräte richtlinie CE-0085AU2378

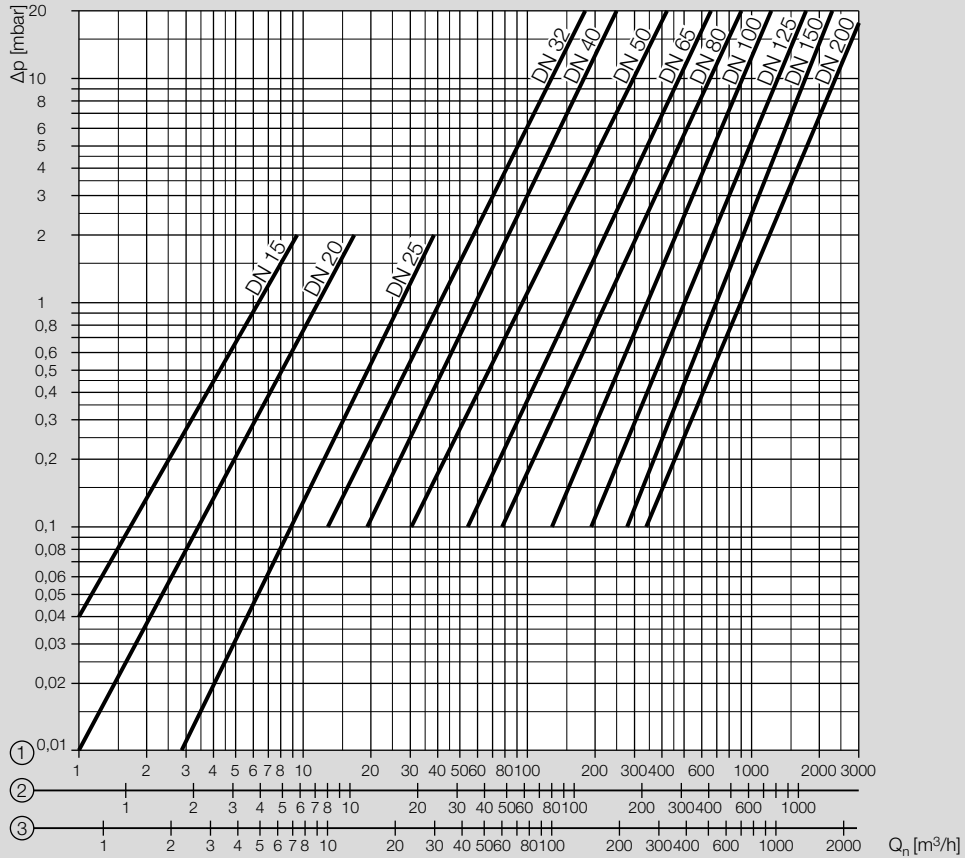
3 Funktion



Steigt bei einem Brand die Umgebungstemperatur über 95 °C, schmilzt ein Lot in der thermischen Armaturen-Sicherung TAS und gibt eine Feder frei, die über einen Haltestift arretiert wird. Die Feder drückt den Schließkegel gegen den Dichtsitz. Gas kann nicht mehr durchströmen.

Die Armatur ist bis 650 °C thermisch belastbar, das heißt sie ist mindestens eine Stunde lang dicht.

4 Volumenstrom



- 1 = Erdgas ($\rho = 0,80 \text{ kg/m}^3$)
- 2 = Propan ($\rho = 2,01 \text{ kg/m}^3$)
- 3 = Luft ($\rho = 1,29 \text{ kg/m}^3$)

4.1 Nennweite berechnen

Eine Web-App zur Berechnung der Nennweite liegt unter www.adlatus.org.

5 Auswahl

5.1 ProFi

Eine Web-App zur Produkt-Auswahl liegt unter www.adlatus.org.

5.2 TAS

Option	TAS..I	TAS..F*	TAS..I..M	TAS..F..M*
DN	32, 40, 50	32, 40, 50, 65, 80, 100, 125, 150, 200	15, 20, 25, 32, 40, 50	25, 32, 40, 50, 65, 80, 100, 125, 150, 200
Rohranschluss Eingang	I	F	I	F
Rohranschluss Ausgang	I, A	F	A	F
Eingangsdruck	50	50	50	50
Biogas geeignet	–	–	M	M

Bestellbeispiel

TAS 32IA50

* Bei Verwendung des TAS-Montagesets (auf Anfrage) erfüllen die thermischen Armaturen-Sicherungen TAS..F die höhere thermische Belastbarkeit bis zu Eingangsdrücken von max. 16 bar.

5.2.1 Typenschlüssel

TAS	Thermische Armaturen-Sicherung
15–200	Nennweite
I	Eingang-Anschluss Rp-Innengewinde
F	Eingang-Anschluss DIN-Flansch
I	Ausgang-Anschluss Rp-Innengewinde
A	Ausgang-Anschluss R-Außengewinde
F	Ausgang-Anschluss DIN-Flansch
50	p_u max. 5 bar
M	Für Biogas

5.3 AKT..TAS

Option	AKT..R10	AKT..R50	AKT..F50
DN	15, 20, 25	32, 40, 50	25, 32, 40, 50, 65, 80, 100, 125, 150
Rohranschluss	R	R	F
Eingangsdruck	10	50*	50*
Thermische Armaturen-Sicherung	TAS	TAS	TAS

Bestellbeispiel

AKT 50R50TAS

* Bei Verwendung des TAS-Montagesets (auf Anfrage) erfüllen die thermischen Armaturen-Sicherungen TAS..F die höhere thermische Belastbarkeit bis zu Eingangsdrücken von max. 16 bar.

5.3.1 Typenschlüssel

AKT	Kugelhahn
15-150	Nennweite
R	Rp-Innengewinde
F	Flansch nach ISO 7005
10	p_u max. 1 bar bei höherer thermischer Belastung, sonst max. 5 bar
50	p_u max. 5 bar*
TAS	Thermische Armaturen-Sicherung

6 Projektierungshinweise

6.1 Einbau

Einbaulage: beliebig.

Wandabstand mindestens 20 mm, Drehradius des Kugelhahns beachten.

Die AKT..TAS oder TAS werden unmittelbar vor thermisch nicht belastbaren oder nicht hochtemperaturbeständigen Armaturen eingebaut.

Farbanstriche, Isolierungen, Schutzverkleidungen usw. sind nicht zulässig.

Eingangsseitig HTB-beständige Flanschdichtungen verwenden.

7 Zubehör

7.1 Flanschdichtungen für AKT..TAS

Eingangsseitig HTB-beständige Flanschdichtungen verwenden, z. B. Typ WL-HT:

Gummidichtung aus NBR 50219.0, Stützring aus ST 37 verzinkt und chromatiert mit beidseitiger Grafitauflage und mit roter HTB-Kennzeichnung, Dichtungswerkstoff DVGW geprüft und registriert.

8 Technische Daten

Gasarten:

Erdgas, Stadtgas und Flüssiggas (gasförmig). Brenngase nach DVGW-Arbeitsblatt G 260.

Thermisch gesteuerte Auslösung bei:

95 °C +/- 5 °C.

Schließzeit: 60 s.

Dauer der Dichtheit (HTB):

mindestens 60 min bei 650 °C.

Leckage: 30 l/h (bei Prüfluft 4 bar).

Umgebungstemperatur: -20 bis +60 °C.

Thermische Armaturen-Sicherung TAS

nach DIN 3586.

Eingang-Anschluss:

Rp-Innengewinde nach ISO 7-1,

Flanschanschluss PN 16 nach ISO 7005.

Ausgang-Anschluss:

Rp-Innen- und R-Außengewinde nach ISO 7-1,

Flanschanschluss PN 16 nach ISO 7005.

Gehäuse: Stahl, verzinkt.

TAS..M

für Brenngase nach DVGW-Arbeitsblatt G 262.

Gehäuse: Stahl, chemisch vernickelt.

Schließkegel und Schließfeder: Stahl in korrosionsbeständiger Ausführung.

Gewinde-Kugelhahn mit thermischer Armaturen-Sicherung AKT..R..TAS

MOP 5 (maximum operating pressure) nach EN 331.

Typ	Max. Eingangsdruck $p_{U \max.}$ [bar]	Max. Betriebsdruck GT* bei thermischer Belastbarkeit bis 650 °C [bar]
AKT 25R10TAS	5	GT1
AKT 50R50TAS	5	GT5

* Gas-Temperaturbeständigkeit = GT

Rp-Innengewinde nach ISO 7-1.

AKT..R10TAS

Gehäuse: Messing, vernickelt,

Kugel: Messing, verchromt,

Dichtung: PTFE (Teflon),

Spindeldichtung: Viton.

AKT..R50TAS

Gehäuse Kugelhahn: Messing, verchromt,

Gehäuse TAS: Stahl, verzinkt,

Kugel: Messing, verchromt,

Dichtung: PTFE (Teflon),

Spindeldichtung: Viton.

Flansch-Kugelhahn mit thermischer Armaturen-Sicherung AKT..F..TAS

Flanschanschluss PN 16 nach ISO 7005

Typ	Max. Eingangsdruck $p_{U \max.}$ [bar]	Max. Betriebsdruck GT* bei thermischer Belastbarkeit bis 650 °C [bar]
AKT..50TAS	5	GT5

* Gas-Temperaturbeständigkeit = GT

Bei Verwendung von hochwärmfesten Schrauben (bis 650 °C DIN 267 Teil 13) erhöht sich der max. Eingangsdruck $p_{U \max.}$ und der max. Betriebsdruck GT auf 16 bar.

Technische Daten

Gehäuse: GGG 40,

Kugel: Ms58, verchromt,

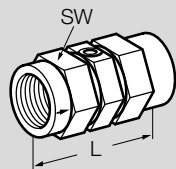
Dichtung: PTFE (Teflon),

Spindeldichtung: Viton.

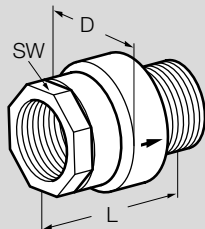
Baulänge L nach EN 558-1 Grundreihe 1.

8.1 Baumaße

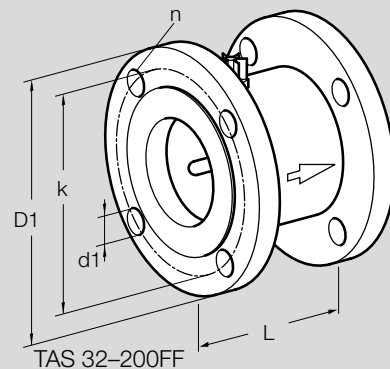
8.1.1 TAS



TAS 15-25..M



TAS 32-50IA,
TAS 32-50II



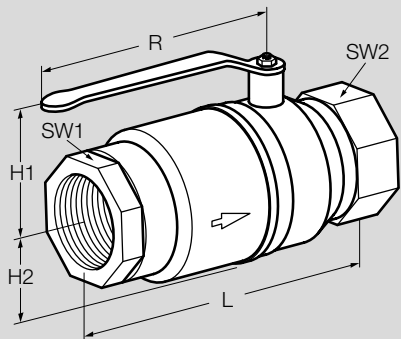
TAS 32-200FF

Type	Anschluss		Baumaße							Gewicht
	Eingang	Ausgang	L mm	SW	D mm	D1 mm	k mm	d1 mm	n	
TAS 15IA50M	Rp ½	R ½	46	27	–	–	–	–	–	0,1
TAS 15II50M	Rp ½	Rp ½	55	27	–	–	–	–	–	0,2
TAS 20IA50M	Rp ¾	R ¾	49	32	–	–	–	–	–	0,2
TAS 20II50M	Rp ¾	Rp ¾	61	32	–	–	–	–	–	0,2
TAS 25IA50M	Rp 1	R 1	56	41	–	–	–	–	–	0,3
TAS 25II50M	Rp 1	Rp 1	69	41	–	–	–	–	–	0,4
TAS 32IA50	Rp 1¼	R 1¼	90	50	63	–	–	–	–	0,7
TAS 32II50	Rp 1¼	Rp 1¼	90	50	63	–	–	–	–	0,8
TAS 32FF50	32	32	90	–	–	140	100	18	4	4,2
TAS 40IA50	Rp 1½	R 1½	90	60	72	–	–	–	–	0,9
TAS 40II50	Rp 1½	Rp 1½	90	60	72	–	–	–	–	1,1
TAS 40FF50	40	40	90	–	–	150	110	18	4	4,5
TAS 50IA50	Rp 2	R 2	110	70	85	–	–	–	–	1,4
TAS 50II50	Rp 2	Rp 2	110	70	85	–	–	–	–	1,5
TAS 50FF50	50	50	110	–	–	165	125	18	4	6,6

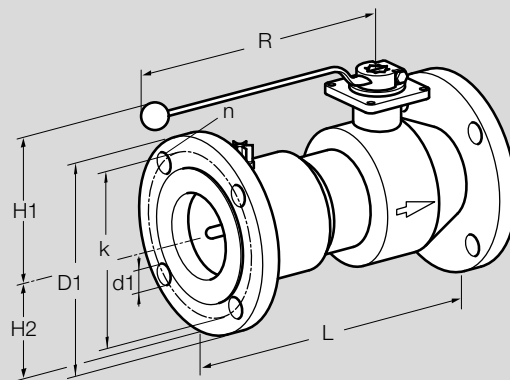
Technische Daten

Type	Anschluss		Baumaße							Gewicht
	Eingang	Ausgang	L mm	SW	D mm	D1 mm	k mm	d1 mm	n	kg
TAS 65FF50	65	65	125	–	–	185	145	18	4	8,8
TAS 80FF50	80	80	125	–	–	200	160	18	8	10,3
TAS 100FF50	100	100	175	–	–	220	180	18	8	13,7
TAS 125FF50	125	125	175	–	–	250	210	18	8	20,8
TAS 150FF50	150	150	200	–	–	285	240	22	8	26,3
TAS 200FF50	200	200	200	–	–	340	295	22	12	37,5

8.1.2 AKT..TAS



AKT 15-25R10TAS, AKT 32-50R50TAS



AKT 25-150F50TAS

Type	Anschluss	Baumaße										Gewicht
		L	SW1	SW2	H1	H2	R	D1	k	d1	n	
		mm	mm	mm	mm	mm	mm	mm	mm	mm		kg
AKT 15R10TAS	Rp 1/2	84	25	25	42	16	100	-	-	-	-	0,3
AKT 20R10TAS	Rp 3/4	96	31	31	45	20	100	-	-	-	-	0,4
AKT 25R10TAS	Rp 1	109	41	41	54	23	120	-	-	-	-	0,7
AKT 25F50TAS	25	160	-	-	114	58	165	115	85	14	4	4,0
AKT 32R50TAS	Rp 1 1/4	146	48	50	58	30	121	-	-	-	-	1,3
AKT 32F50TAS	32	180	-	-	125	70	165	140	100	18	4	5,9
AKT 40R50TAS	Rp 1 1/2	151,5	54	55	73	36	159	-	-	-	-	1,8
AKT 40F50TAS	40	200	-	-	136	75	185	150	110	18	4	7,0
AKT 50R50TAS	Rp 2	185,5	66	70	81	43	159	-	-	-	-	2,9
AKT 50F50TAS	50	230	-	-	143	83	185	165	125	18	4	8,8
AKT 65F50TAS	65	290	-	-	158	93	230	185	145	18	4	15,8
AKT 80F50TAS	80	310	-	-	186	100	360	200	160	18	8	19,0
AKT 100F50TAS	100	350	-	-	203	110	360	220	180	18	8	27,5
AKT 125F50TAS	125	400	-	-	223	225	360	250	210	18	8	50,5
AKT 150F50TAS	150	480	-	-	230	143	625	285	240	22	8	71,0

9 Wartungszyklen

TAS und AKT..TAS sind wartungsarm. Nach einer Auslösung müssen die Armaturen ausgetauscht werden.

Für weitere Informationen

Das Produktspektrum von Honeywell Thermal Solutions umfasst Honeywell Combustion Safety, Eclipse, Exothermics, Hauck, Kromschroder und Maxon. Um mehr über unsere Produkte zu erfahren, besuchen Sie ThermalSolutions.honeywell.com oder kontaktieren Sie Ihren Honeywell-Vertriebsingenieur.

Elster GmbH
Strothweg 1, D-49504 Lotte
T +49 541 1214-0
hts.lotte@honeywell.com
www.kromschroeder.com

Global centralized service deployment coordination:
T +49 541 1214-365 or -555
hts.service.germany@honeywell.com

© 2019 Elster GmbH

Technische Änderungen, die dem Fortschritt dienen, vorbehalten.

Honeywell

**krom
schroder**