

Gas-Magnetventile VAS, Doppel-Magnetventile VCS

TECHNISCHE INFORMATION

- Geeignet für einen max. Eingangsdruck von 500 mbar (7 psig)
- Einfache Systemmontage
- Kompakte Bauweise spart Platz
- Integrierte Mengeneinstellung erspart separate Armatur
- Kontrollmeldung durch blaue LED
- Meldeschalter mit integrierter optischer Stellungsanzeige
- Geeignet für Taktbetrieb



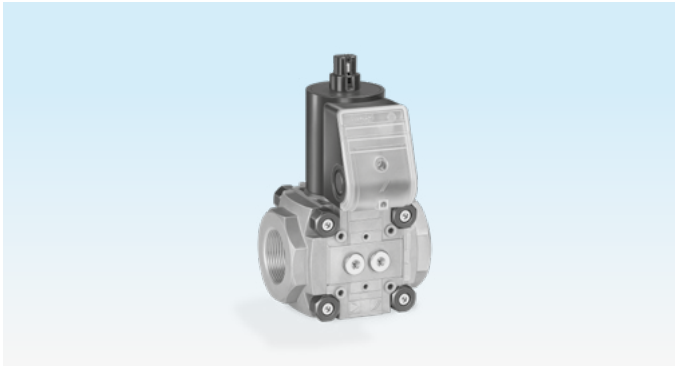
Inhaltsverzeichnis

Inhaltsverzeichnis	2
1 Anwendung	4
1.1 Gas-Magnetventil VAS 1–3, Doppel-Magnetventil VCS 1–3 konfigurieren.	6
1.2 Anwendungsbeispiele VAS 1 – 3, VCS 1–3	7
1.3 Gas-Magnetventil VAS 6–9, Doppel-Magnetventil VCS 6–9 (Basic) konfigurieren	8
1.4 Gas-Magnetventil VAS 6–9, Doppel-Magnetventil VCS 6–9 mit Adapterplatten-Anschluss (Extended) konfigurieren	9
1.5 Anwendungsbeispiele VAS 6–9, VCS 6–9.	10
2 Zertifizierung	11
3 Funktion	12
3.1 Gas-Magnetventil VAS..N, schnell öffnend	13
3.2 Gas-Magnetventil VAS..L, langsam öffnend	14
3.3 Gas-Magnetventil VAS..S/VAS..G, Meldeschalter mit optischer Stellungsanzeige	15
3.4 Anschlussplan	16
3.4.1 VAS mit M20-Verschraubung	16
3.4.2 VAS mit Stecker	16
3.4.3 VAS..S/VAS..G, Meldeschalter mit optischer Stellungsanzeige	16
3.4.4 VCS mit M20-Verschraubung	16
3.4.5 VCS mit Stecker	16
4 Volumenstrom	17
4.1 Nennweite berechnen	17
4.2 VAS	18
4.3 VCS	20
5 Auswahl	22
5.1 ProFi	22
5.2 Auswahltablelle VAS 1-3	23
5.2.1 Typenschlüssel	24
5.3 Auswahltablelle VAS 6-9	25

5.3.1 Typenschlüssel	26
5.4 Auswahltablelle VCS 1-3	27
5.4.1 Typenschlüssel	28
5.5 Auswahltablelle VCS 6-9	29
5.5.1 Typenschlüssel	30
6 Projektierungshinweise	31
6.1 Anschluss p_u , p_d , p_z	31
6.2 Einbau	31
6.3 Konstruktionsvorgabe	32
6.4 Einstellungshinweis	32
6.5 Öffnungszeiten	32
6.6 Volumenstrom für Bypass-, Zündgasventil	33
6.7 Dichtheitskontrolle TC 1V	33
6.8 Elektrischer Anschluss	33
7 Zubehör	34
7.1 Gas-Druckwächter DG..C	34
7.1.1 Montage an VCS 1–3	35
7.1.2 Befestigungsset DG..C für VAX 1–3	35
7.1.3 Montage an VAS 6–9	35
7.1.4 Montage an VCS 6–9	35
7.2 Bypass-/Zündgasventil VAS 1	36
7.2.1 Volumenstrom, VAS 1 angebaut an VAX 1, VAX 2, VAX 3	36
7.2.2 Lieferumfang, VAS 1 für VAX 1, VAX 2, VAX 3	37
7.2.3 Volumenstrom, VAS 1 angebaut an VAS 6-9, VCS 6-9	38
7.2.4 Lieferumfang, VAS 1 für VAS 6–9, VCS 6–9	39
7.3 Bypass-/Zündgasventil VBY 8	40
7.3.1 Volumenstrom VBY	40
7.3.2 Technische Daten VBY 8	41
7.3.3 Lieferumfang, VBY für VAX 1	41
7.3.4 Typenschlüssel	41
7.4 Mess-Stutzen	42
7.5 Kabeldurchführungsset	42
7.6 Anbaublock VA 1–3	42
7.7 Dichtungsset für Baugröße 1–3	43

7.8 Adapterplatten für VAS/VCS 6–9	44	12.2 Produktbeschreibung	62
7.8.1 Bypass-Adapter	44	12.3 Referenzdokumente	62
7.8.2 Mess-Adapter	44	12.4 Verwendete Normen	62
7.8.3 Abblase-Adapter	44	12.5 Sicherheitsfunktion.	62
7.9 Messblende VMO	45	12.6 Sicherheitshinweise Einsatzgrenzen.	62
7.10 Filterbaustein VMF	45	12.7 Installation und Inbetriebnahme	62
7.11 Feineinstellventil VMV	45	12.8 Wartung/Überprüfung	62
7.12 Dichtheitskontrolle TC 1V	46	12.9 Verhalten bei Störungen.	62
7.12.1 Typenschlüssel TC 1V	46	12.10 Sicherheitshinweise Designverifikation	62
7.13 Ventilanschlusskabel.	46	12.11 Sicherheitstechnische Kenndaten/ SIL- Tauglichkeit	63
8 Technische Daten	47	12.12 Betriebsart	63
8.1 Umgebungsbedingungen	47	13 Wartungszyklen	64
8.2 Mechanische Daten	47	14 Glossar.	65
8.3 Elektrische Daten VAS 1–3/VCS 1–3	48	14.1 Diagnosedeckungsgrad DC	65
8.4 Elektrische Daten VAS 6–9/VCS 6–9	49	14.2 Betriebsart	65
9 Baumaße	51	14.3 Kategorie	65
9.1 VAS 1-3 mit Rp-Innengewinde [mm]	51	14.4 Ausfall infolge gemeinsamer Ursache CCF	65
9.2 VAS 2–9 mit ISO-Flansch [mm]	52	14.5 Anteil unerkannter Ausfälle infolge gemeinsamer Ursache β	65
9.3 VCS 1-3 mit Rp-Innengewinde [mm]	53	14.6 B_{10d} -Wert	65
9.4 VCS 2–9 mit ISO-Flansch [mm]	54	14.7 T_{10d} -Wert	65
9.5 VAS 1-3..T mit NPT-Innengewinde [inch]	55	14.8 Hardware Fehler Toleranz HFT.	65
9.6 VAS 6–9..T mit ANSI-Flansch [inch]	56	14.9 Mittlere gefahrbringende Ausfallrate λ_D	66
9.7 VCS 1-3..T mit NPT-Innengewinde [inch]	57	14.10 Anteil sicherer Ausfälle SFF.	66
9.8 VCS 6–9..T mit ANSI-Flansch [inch]	58	14.11 Wahrscheinlichkeit eines gefahrbringenden Ausfalls PFH_D	66
10 Einheiten umrechnen.	59	14.12 Mittlere Zeit bis zum gefahrbringenden Ausfall $MTTF_d$	66
11 Sicherheitsspezifische Kennwerte für SIL und PL.	60	14.13 Anforderungshäufigkeit n_{op}	66
11.1 Bestimmung des PFH_D -Wertes, des λ_D -Wertes und des $MTTF_d$ -Wertes	60	14.14 Mittlere Wahrscheinlichkeit eines gefahrbringenden Ausfalls pro Anforderung PFD_{avg}	66
11.2 Lebensdauer	61	Für weitere Informationen	67
11.3 Verwendung in sicherheitsgerichteten Systemen.	61		
12 Sicherheitshinweise nach EN 61508-2	62		
12.1 Anwendungsbereich	62		

1 Anwendung



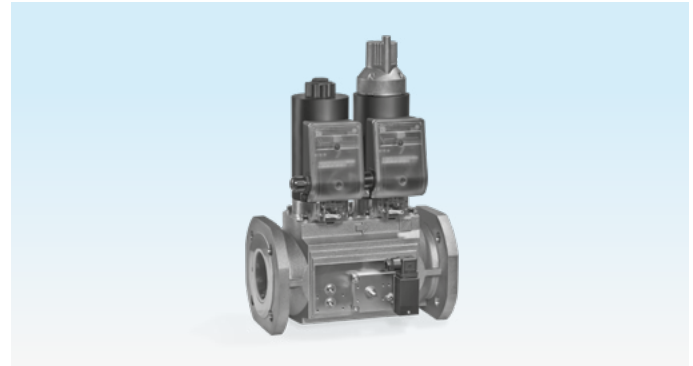
VAS..R, schnell öffnend



VCS..R, mit Dämpfung



VAS..F, schnell öffnend



VCS..F mit Meldeschalter und Druckwächter

Das modulare Bauprinzip erlaubt eine individuelle Zusammenstellung der einzelnen Komponenten der Baureihe VAS, VCS: z. B. schnell öffnend, langsam öffnend, mit Meldeschalter und optischer Stellungsanzeige, langsam öffnend mit angebautem Druckwächter.

Anwendung

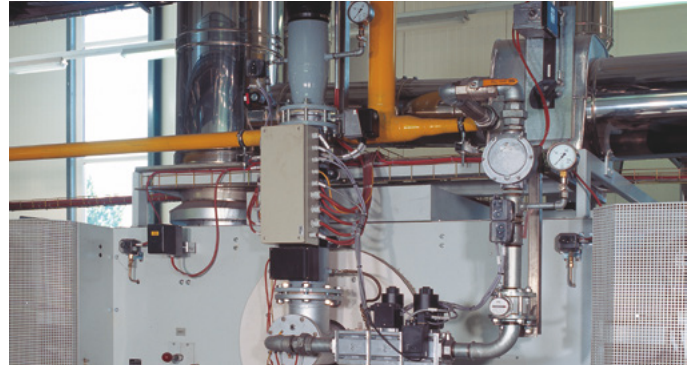
Gas-Magnetventile VAS und Doppel-Magnetventile VCS zur Sicherung und Steuerung der Luft- und Gaszufuhr zu Gasbrennern und Gasgeräten. Für den Einsatz in Gasregel- und Sicherheitsstrecken in allen Bereichen der Eisen-, Stahl-, Glas- und Keramikindustrie sowie in der gewerblichen Wärmeerzeugung, wie z. B. Verpackungs-, Papier- und Nahrungsmittelindustrie.



Keramikindustrie



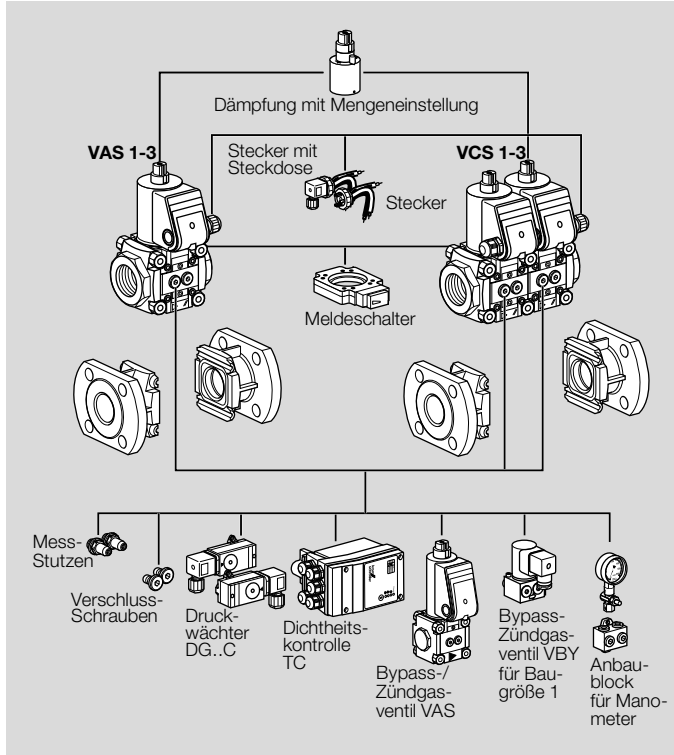
Aluminiumindustrie: Aushärtungsöfen für Felgen



Nahrungsmittelindustrie: Backofen

1.1 Gas-Magnetventil VAS 1–3, Doppel-Magnetventil VCS 1–3 konfigurieren

Gewindeflansch für Rohranschlüsse (Rp oder NPT) DN 10 bis 65, Flanschanschluss (ISO oder ANSI) für Baugröße 2 und 3 für Rohranschlüsse DN 40 und 50.



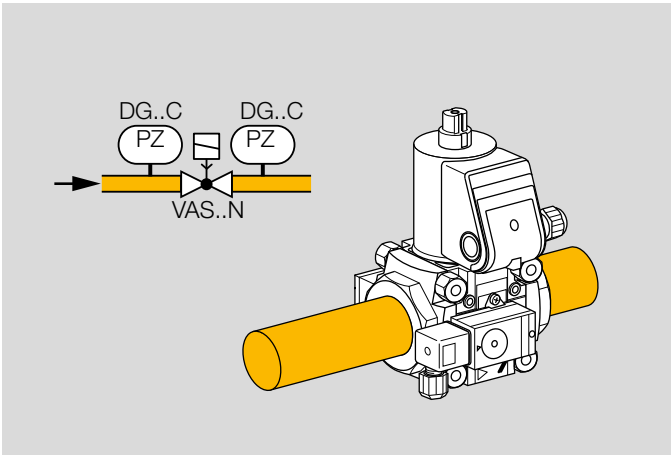
Modular konfigurierbar mit:

- Dämpfung
- Meldeschalter

- Stecker (mit oder ohne Steckdose)
- Messstutzen
- Verschluss-Schrauben
- Druckwächter DG..C für Ein- und/oder Ausgangsdruck
- Dichtheitskontrolle TC
- Bypass-/Zündgasventil
- Anbaublock z. B. für den Anschluss eines Manometers

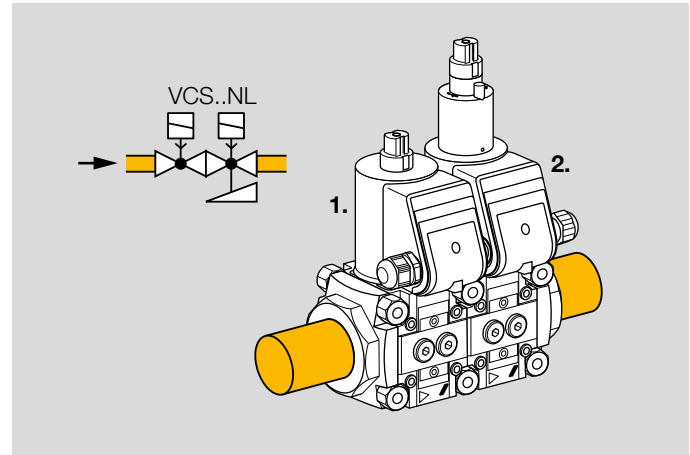
1.2 Anwendungsbeispiele VAS 1 – 3, VCS 1–3

Gas-Magnetventil mit Ein- und Ausgangsdruckwächter



VAS..N, schnell öffnend, Druckwächter DG..C für Eingangsdruck p_u und Ausgangsdruck p_d

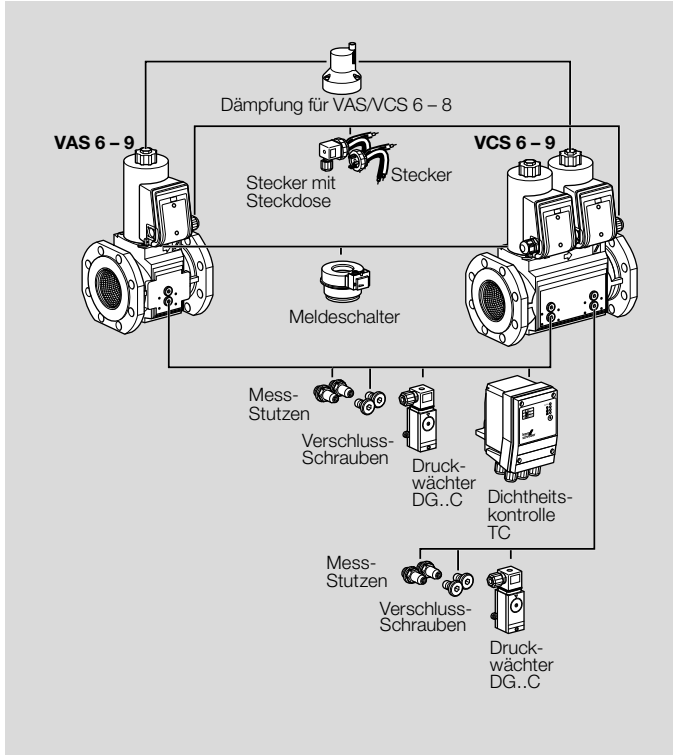
Doppel-Magnetventil VCS mit Dämpfung VCS..NL



1. Ventil schnell öffnend, schnell schließend, mit Mengeneinstellung
2. Ventil langsam öffnend, schnell schließend

1.3 Gas-Magnetventil VAS 6–9, Doppel-Magnetventil VCS 6–9 (Basic) konfigurieren

Gas-Magnetventil und Doppel-Magnetventil mit Flanschanschluss (ISO oder ANSI) für Rohranschlüsse DN 65 bis 125.



Modular konfigurierbar mit:

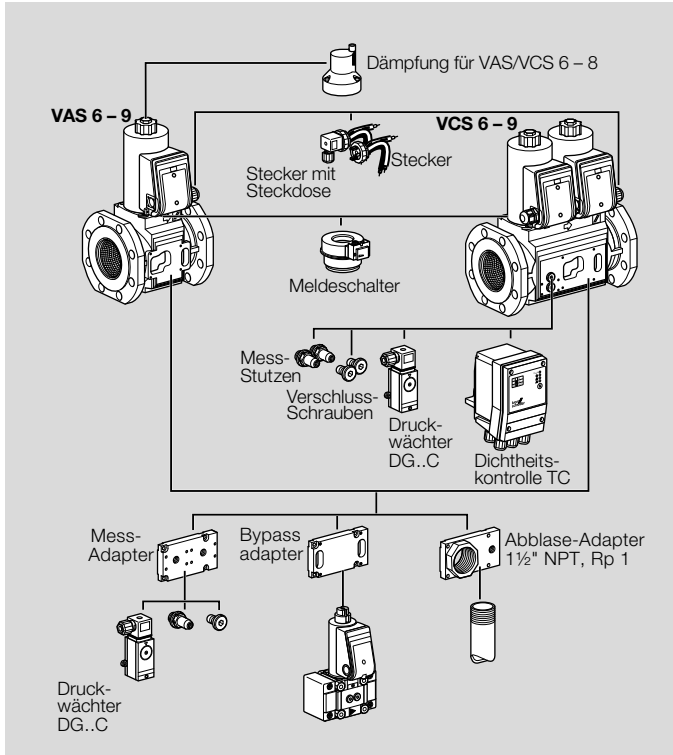
- Dämpfung für VAS/VCS 6–8
- Meldeschalter
- Stecker
- Stecker mit Steckdose

VCS 6–9 mit Gewindeanschlüssen für:

- Verschluss-Schrauben
- Messstutzen
- Dichtheitskontrolle TC
- Druckwächter DG..C für Eingangs-/Zwischenraumdruck

1.4 Gas-Magnetventil VAS 6–9, Doppel-Magnetventil VCS 6–9 mit Adapterplatten-Anschluss (Extended) konfigurieren

Gas-Magnetventil und Doppel-Magnetventil mit Flanschanschluss (ISO oder ANSI) für Rohranschlüsse DN 65 bis 125.



Modular konfigurierbar mit:

- Dämpfung für VAS/VCS 6–8
- Meldeschalter
- Stecker
- Stecker mit Steckdose

Mit Adapterplatten erweiterbar um:

- Druckwächter DG..C (VAS 6–9: für Ein-/Ausgangsdruck, VCS 6–9: für Zwischenraum-/Ausgangsdruck)
- Messstutzen
- Verschluss-Schraube
- Bypass- oder Zündgasventil VAS

VCS 6–9

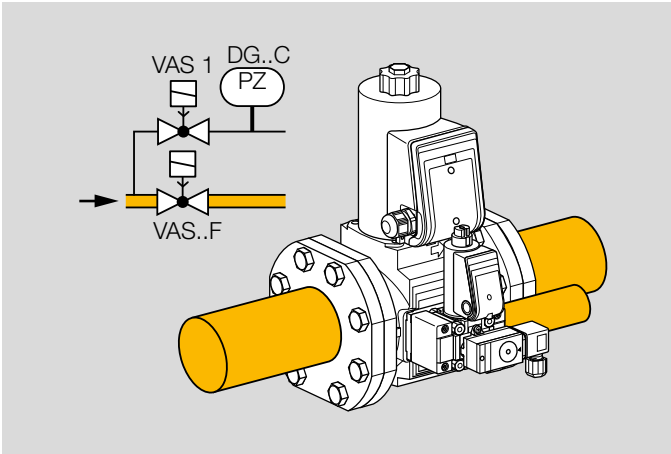
Mit zwei Gewindeanschlüssen für:

- Verschluss-Schrauben
- Messstutzen
- Druckwächter DG..C für Eingangs-/Zwischenraumdruck
- Dichtheitskontrolle TC

Erweiterbar mit Abblase-Adapter (1 1/2 NPT, Rp 1) für eine Abblaseleitung.

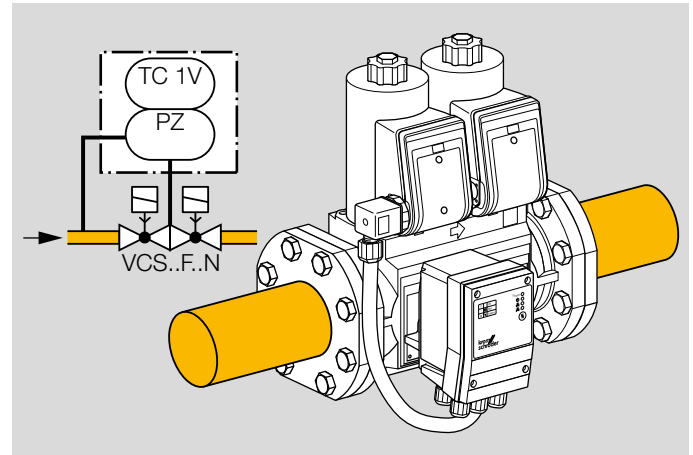
1.5 Anwendungsbeispiele VAS 6–9, VCS 6–9

Gas-Magnetventil mit Zündgasventil und Druckwächter



VAS..F..N, schnell öffnend, schnell schließend, VAS 1 als Zündgasventil mit Druckwächter DG..C.

Doppel-Magnetventil mit Dichtheitskontrolle



VCS..F..N, Ventile schnell öffnend, schnell schließend, Dichtheitskontrolle TC 1V.

2 Zertifizierung

Zertifikate, siehe www.docuthek.com

Zertifiziert gemäß SIL und PL



Für Systeme bis SIL 3 nach EN 61508 und PL e nach ISO 13849. Siehe Seite 60 (Sicherheitsspezifische Kennwerte für SIL und PL).

EU-zertifiziert



- 2014/35/EU (LVD), Niederspannungsrichtlinie
- 2014/30/EU (EMV), Richtlinie über elektromagnetische Verträglichkeit
- 2011/65/EU, RoHS II
- 2015/863/EU, RoHS III
- (EU) 2016/426 (GAR), Gasgeräteverordnung
- EN 161:2011+A3:2013
- EN 126:2012
- EN 1854:2010

FM-zugelassen*



Factory Mutual Research Klasse: 7400 und 7411 Sicherheitsabsperrentile. Passend für Anwendungen gemäß NFPA 85 und NFPA 86. www.approvalguide.com

ANSI/CSA-zugelassen*



American National Standards Institute/Canadian Standards Association – ANSI Z21.21/CSA 6.5. www.csagroup.org – Class number: 3371-83 (Erdgas, Flüssiggas), 3371-03 (Erdgas, Propan).

VAS 1–3 (120 V-), VAS 6–8: UL-zugelassen*



Underwriters Laboratories – UL 429 „Electrically operated valves“. www.ul.com

AGA-zugelassen*



Australian Gas Association, Zulassungs-Nr.: 3968. www.aga.asn.au

Eurasische Zollunion



Das Produkt VAS, VCS entspricht den technischen Vorgaben der eurasischen Zollunion.

* Zulassung gilt nicht für 100 V- und 200 V-.

3 Funktion

Das Gas-Magnetventil VAS ist stromlos geschlossen.

Öffnen: Spannung anlegen (Wechselspannung wird gleichgerichtet). Die blaue LED leuchtet. Das Magnetfeld der Spule zieht den Anker mit den Ventiltellern nach oben. Das Gas-Magnetventil VAS öffnet. Durch den Doppel-Ventilsitz verteilen sich die Kräfte des Eingangsdrucks nahezu gleichmäßig auf beide Ventilsitze.

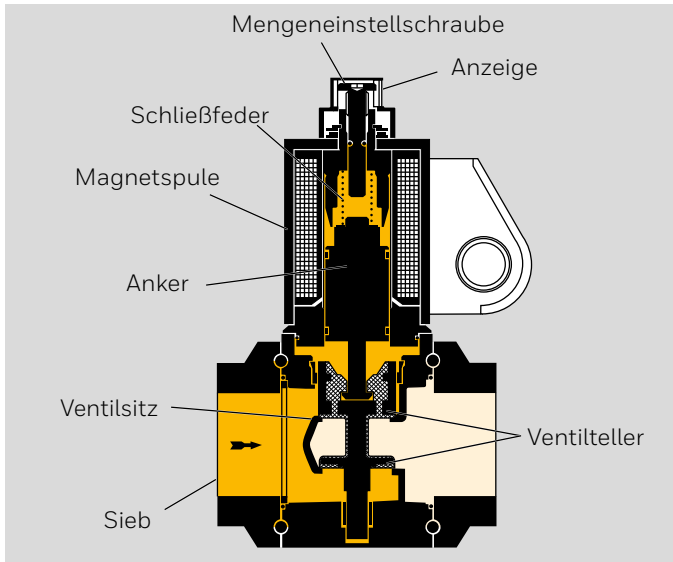
Schließen: Das VAS spannungsfrei schalten. Die blaue LED erlischt. Der Anker wird durch die Schließfeder in die Ausgangsposition gedrückt. Das Gas-Magnetventil schließt innerhalb 1 s.

Das Sieb im Eingang des Gas-Magnetventils verhindert Ablagerungen von Schmutzpartikeln an den Ventilsitzen. Es entsteht nur ein geringer Druckverlust am Sieb.

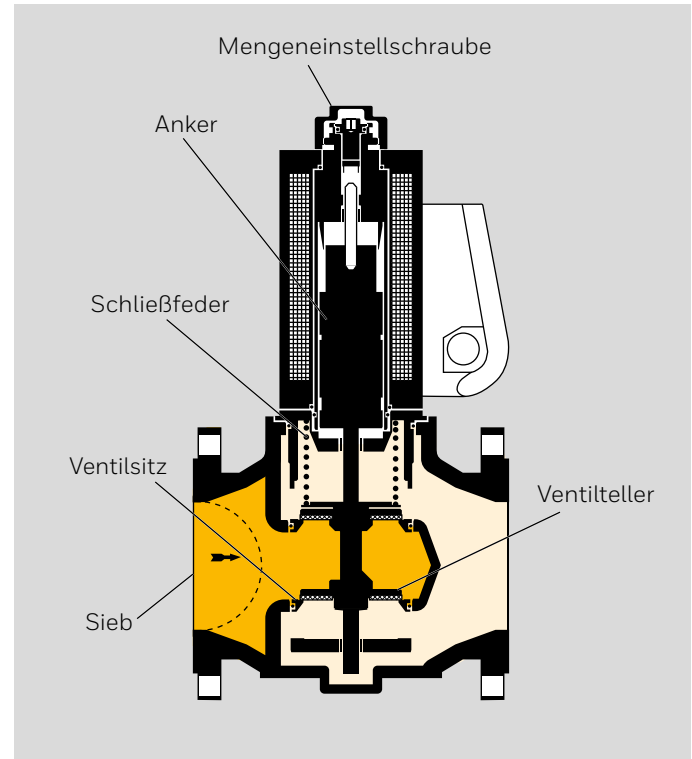
VAS 1–8..N, VAS 1–3..L

Der Volumenstrom kann über eine Mengeneinstellschraube auf dem Antrieb in einem Bereich von 20 bis 100 % variabel eingestellt werden. Bei VAS 1–3 kann die Einstellung über die Anzeige grob kontrolliert werden.

3.1 Gas-Magnetventil VAS..N, schnell öffnend



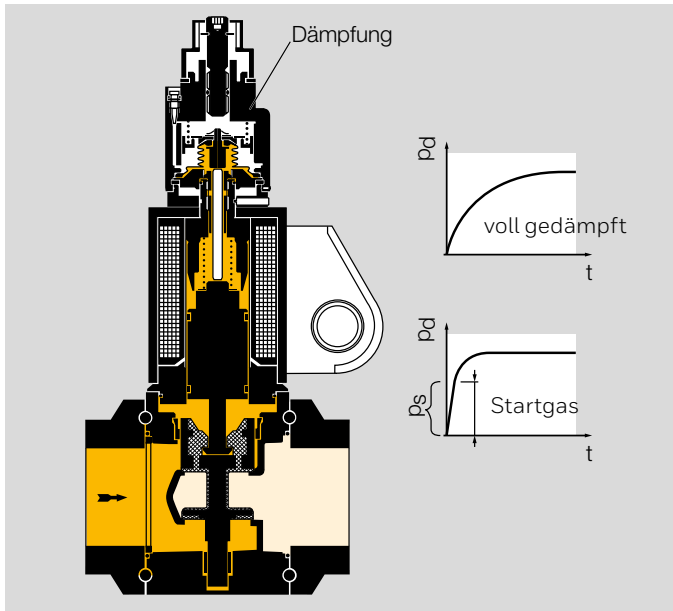
VAS 1 – 3..N



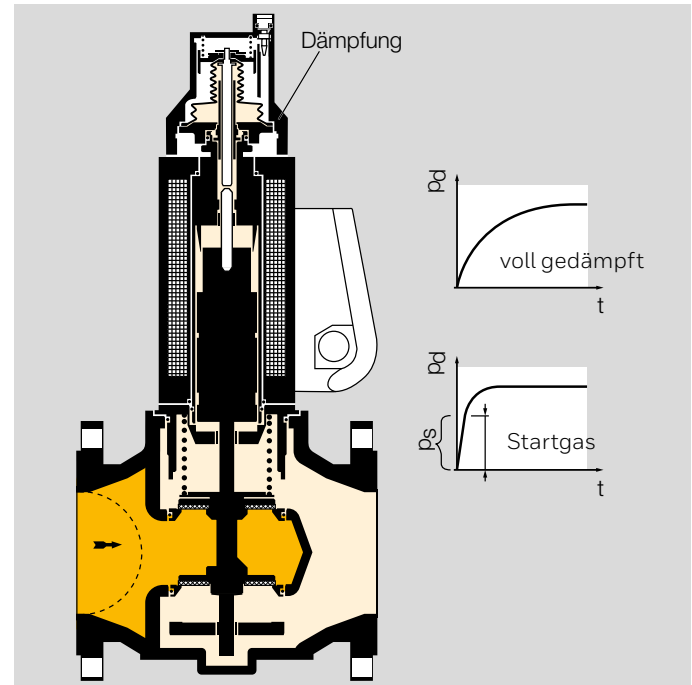
VAS 6 – 9..N

Das Gas-Magnetventil VAS..N öffnet innerhalb 0,5 s.

3.2 Gas-Magnetventil VAS..L, langsam öffnend



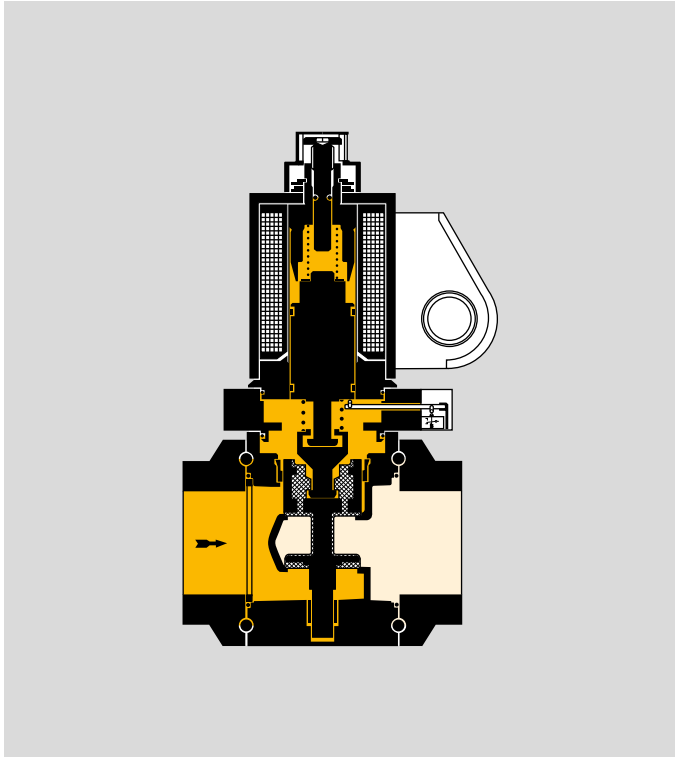
VAS 1 – 3..L



VAS 6 – 8..L

Das Gas-Magnetventil VAS..L öffnet innerhalb 10 s.
 Startgasmengeneinstellung: Das Gas-Magnetventil öffnet zunächst schnell und danach langsam, bis es voll geöffnet ist. Die Startgasmenge kann eingestellt werden. Diese Einstellung wird zum Beispiel benötigt, wenn eine Dichtheitskontrolle TC eingesetzt wird.
 Durch Drehen der Dämpfung wird die Startgasmenge zwischen 0 und 70 % eingestellt:
 im Uhrzeigersinn – kleinere Startgasmenge,
 gegen Uhrzeigersinn – größere Startgasmenge.

3.3 Gas-Magnetventil VAS..S/ VAS..G, Meldeschalter mit optischer Stellungsanzeige



Öffnen: Beim Öffnen des Gas-Magnetventils schaltet zu-
erst der Meldeschalter. Die optische Stellungsanzeige wird
betätigt. Die Meldung „offen“ wird rot gekennzeichnet. Erst
danach öffnet der Doppel-Ventilsitz und gibt das Gas frei
(Überhubprinzip – Overtravel).

Schließen: Das Gas-Magnetventil VAS wird spannungs-
frei geschaltet und die Schließfeder drückt den Doppel-
Ventilteller auf den Ventilsitz. Erst danach schaltet der
Meldeschalter. Die optische Stellungsanzeige ist weiß – für
„geschlossen“.

Bei Gas-Magnetventilen mit Meldeschalter und optischer
Stellungsanzeige ist der Antrieb nicht drehbar.

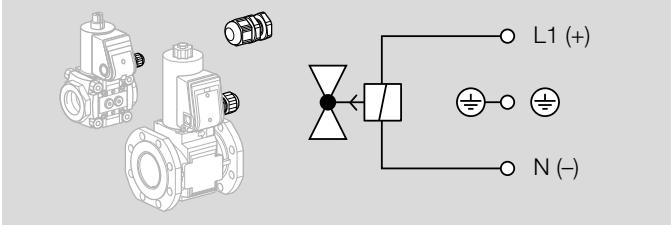
HINWEIS: NFPA 86 – Das Sicherheitsabsperrventil VAS..S
muss mit Meldeschalter mit optischer Stellungsanzeige
und dem Überhubprinzip (Overtravel), der brennerseitige
Druckregler mit Gas-Magnetventil VAS..S mit Meldeschalter
mit optischer Stellungsanzeige ausgestattet sein. Ein Gas-
Magnetventil muss nachgewiesenerweise geschlossen sein.
Die Geschlossenstellung kann über den Meldeschalter des
Gas-Magnetventils VAS..S/VAS..G nachgewiesen werden.

3.4 Anschlussplan

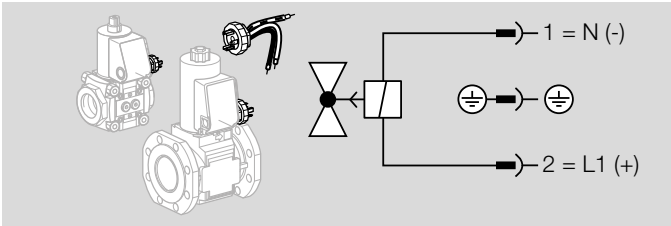
Verdrahtung nach EN 60204-1.

Weitere Anschlussmöglichkeiten, siehe Betriebsanleitung VAS 1–3, VCS 1–3 oder Betriebsanleitung VAS 6–9, VCS 6–9 www.docuthek.com

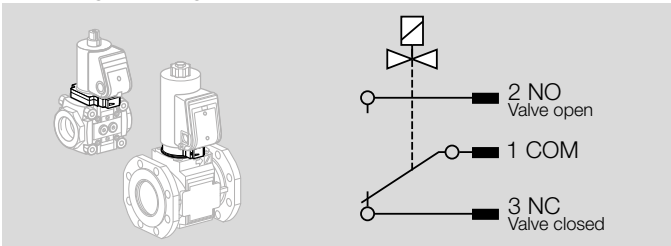
3.4.1 VAS mit M20-Verschraubung



3.4.2 VAS mit Stecker

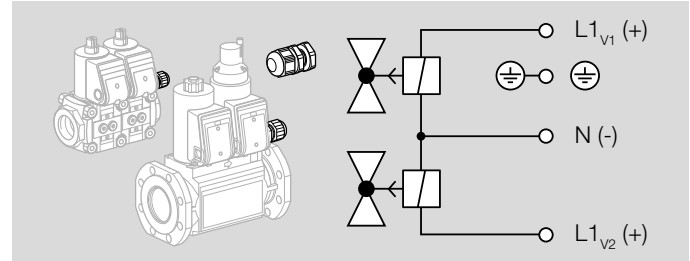


3.4.3 VAS..S/VAS..G, Meldeschalter mit optischer Stellungsanzeige

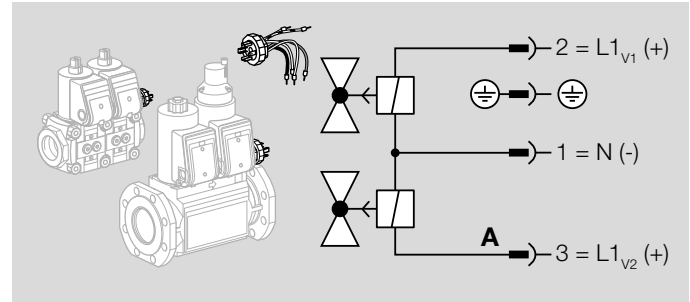


Die Lebensdauer des Meldeschalters ist nicht für taktenden Betrieb ausgelegt, siehe Seite 47 (Technische Daten).

3.4.4 VCS mit M20-Verschraubung



3.4.5 VCS mit Stecker

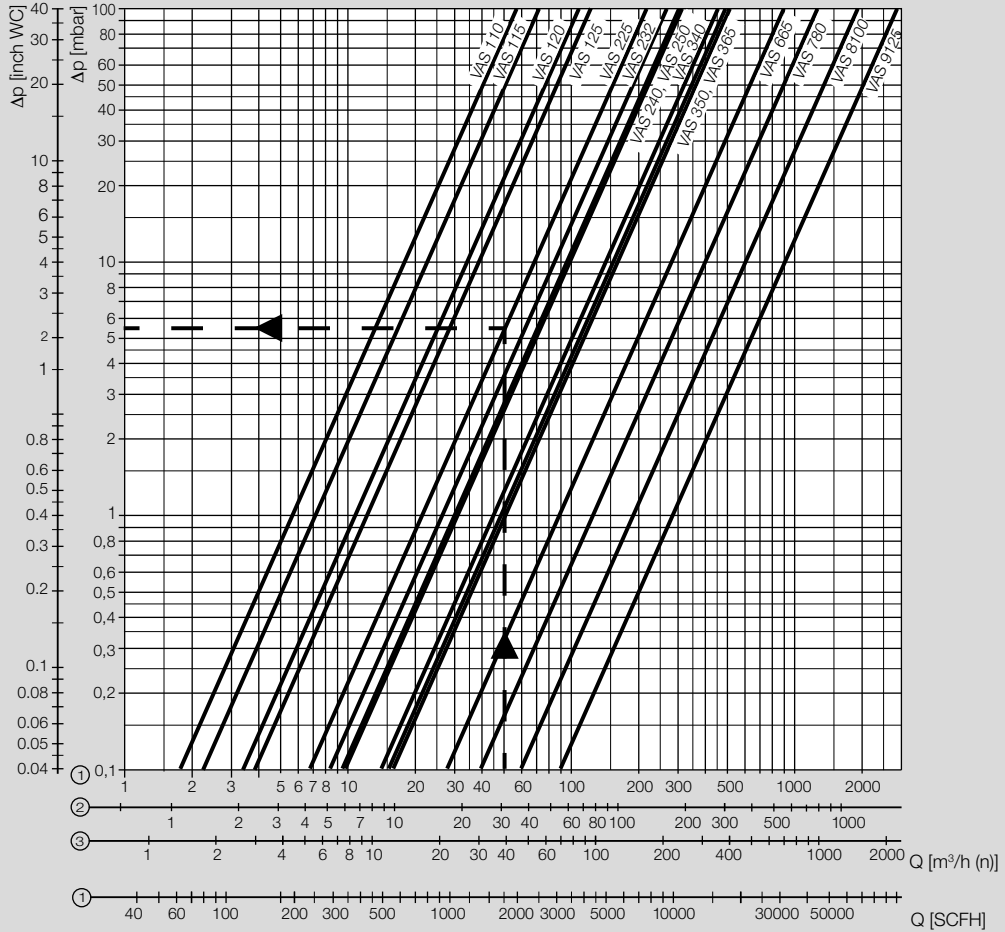


4 Volumenstrom

4.1 Nennweite berechnen

Eine Web-App zur Berechnung der Nennweite liegt unter www.adlatus.org.

4.2 VAS



- 1 = Erdgas ($\rho = 0,80 \text{ kg/m}^3$)
- 2 = Propan ($\rho = 2,01 \text{ kg/m}^3$)
- 3 = Luft ($\rho = 1,29 \text{ kg/m}^3$)

Die Durchflusskennlinien wurden mit den angegebenen Flanschen und eingebautem Sieb gemessen.

Beim Ermitteln des Druckverlustes müssen Betriebskubikmeter angetragen werden. Der dann abgelesene Druckverlust Δp ist mit dem absoluten Druck in bar (Überdruck + 1) zu multiplizieren, um die Dichteänderung des Mediums zu berücksichtigen.

Beispiel

Eingangsdruck p_U (Überdruck) = 0,3 bar,

Gasart: Erdgas,

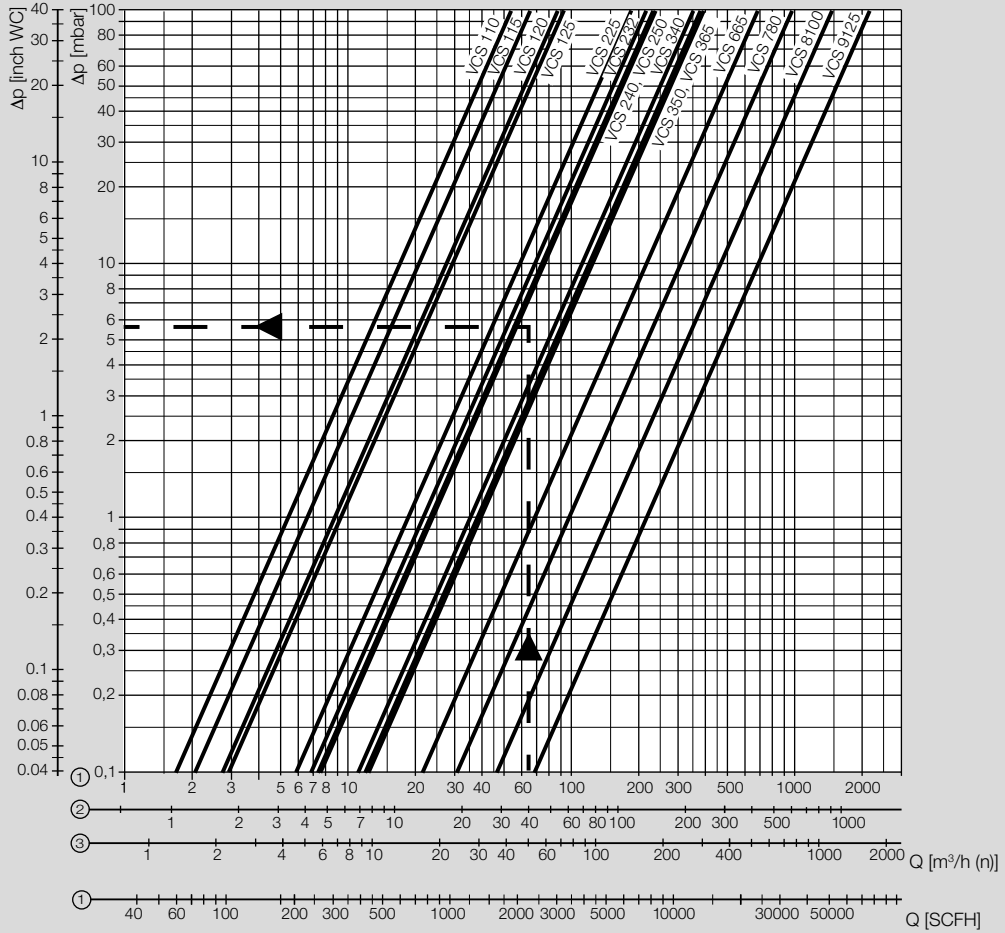
Volumenstrom Betrieb $Q = 50 \text{ m}^3/\text{h}$ (b),

Δp aus Diagramm = 5,5 mbar,

$\Delta p = 5,5 \text{ mbar} \times (1 + 0,3) = 7,2 \text{ mbar}$ am

Magnetventil VAS 225

4.3 VCS



- 1 = Erdgas ($\rho = 0,80 \text{ kg/m}^3$)
- 2 = Propan ($\rho = 2,01 \text{ kg/m}^3$)
- 3 = Luft ($\rho = 1,29 \text{ kg/m}^3$)

Die Durchflusskennlinien wurden mit den angegebenen Flanschen und eingebautem Sieb gemessen.

Beim Ermitteln des Druckverlustes müssen Betriebskubikmeter angetragen werden. Der dann abgelesene Druckverlust Δp ist mit dem absoluten Druck in bar (Überdruck + 1) zu multiplizieren, um die Dichteänderung des Mediums zu berücksichtigen.

Beispiel

Eingangsdruck p_U (Überdruck) = 0,3 bar,

Gasart: Erdgas,

Volumenstrom Betrieb $Q = 64,8 \text{ m}^3/\text{h}$ (b),

Δp aus Diagramm = 5,7 mbar,

$\Delta p = 5,7 \text{ mbar} \times (1 + 0,3) = 7,4 \text{ mbar}$ am

Magnetventil VCS 232

5 Auswahl

5.1 ProFi

Eine Web-App zur Produkt-Auswahl liegt unter www.adlatus.org.

5.2 Auswahltabelle VAS 1-3

Option	VAS 1	VAS 2	VAS 3
DN	-, 10, 15, 25	-, 25, 32, 40, 50	40, 50, 65
Rohranschluss	-, R, N	-, R, N, F ⁵⁾	-, R, N, F ⁵⁾
Öffnungsverhalten	/N, /L	/N, /L	/N, /L
Netzspannung	W, Q, K, P, Y	W, Q, K, P, Y	W, Q, K, P, Y
Rückmeldung ¹⁾³⁾	S, G	S, G	S, G
Ansichtseite ³⁾	R, L	R, L	R, L
Elektrischer Anschluss ⁴⁾	M20, Stecker, Stecker mit Dose	M20, Stecker, Stecker mit Dose	M20, Stecker, Stecker mit Dose
Zubehör rechts ³⁾	Verschluss-Schraube, >Mess-Stutzen, DG 17-300 ²⁾ , VBY ¹⁾ , VAS 1	Verschluss-Schraube, Mess-Stutzen, DG 17-300 ²⁾ , VBY ¹⁾ , VAS 1	Verschluss-Schraube, Mess-Stutzen, DG 17-300 ²⁾ , VAS 1 ¹⁾
Zubehör links ³⁾	Verschluss-Schraube, Mess-Stutzen, DG 17-300 ²⁾ , VBY ¹⁾ , VAS 1	Verschluss-Schraube, Mess-Stutzen, DG 17-300 ²⁾ , VAS 1	Verschluss-Schraube, Mess-Stutzen, DG 17-300 ²⁾ , VAS 1 ¹⁾

¹⁾Meldeshalter und Bypass-/Zündgasventil können nicht zusammen auf einer Seite montiert werden.

²⁾Messpunkt Eingangsdruck p_U oder Ausgangsdruck p_D angeben.

³⁾Ansichtseite rechts/links: Blickrichtung in den Ventilkörper in Fließrichtung, siehe Bestellbeispiel.

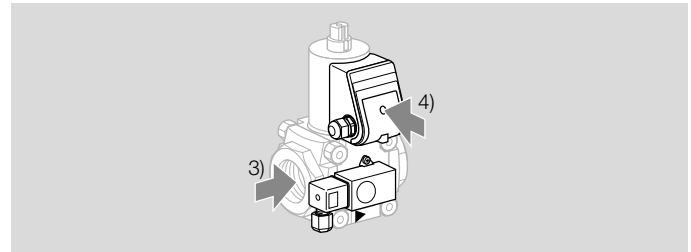
⁴⁾Ansichtseite für den el. Anschluss: Blickrichtung auf den Anschlusskasten, siehe Bestellbeispiel.

⁵⁾VAS 240, VAS 350 mit ISO-Flansch (nach ISO 7005) lieferbar.

Bestellbeispiel

VAS 225R/NW

Druckwächter angebaut für Messpunkt p_U



5.2.1 Typenschlüssel

VAS	Gas-Magnetventil
1-3	Baugrößen
-	Ohne Flansch
10-65	Ein- und Ausgangsflansch-Nennweite
R	Rp-Innengewinde
F	Flansch nach ISO 7005
N	NPT-Innengewinde
/N	Schnell öffnend, schnell schließend
/L	Langsam öffnend, schnell schließend
W	Netzspannung 230 V~, 50/60 Hz
Q	Netzspannung 120 V~, 50/60 Hz
K	Netzspannung 24 V=
P	Netzspannung 100 V~, 50/60 Hz
Y	Netzspannung 200 V~, 50/60 Hz
S	Mit Meldeschalter und optischer Stellungsanzeige
G	Mit Meldeschalter für 24 V und optischer Stellungsanzeige
R	Ansichtsseite: rechts
L	Ansichtsseite: links

5.3 Auswahltabelle VAS 6-9

Option	VAS 6	VAS 7	VAS 8	VAS 9
DN	65	80	100	125
Rohranschluss	F, A	F, A	F, A	F, A
Eingangsdruck	05	05	05	05
Öffnungsverhalten	N, L	N, L	N, L	N, L
Netzspannung	W, Q, K	W, Q, K	W, Q, K	A
Rückmeldung ¹⁾	S, G	S, G	S, G	S, G
Ansichtseite ¹⁾³⁾	R, L	R, L	R, L	R, L
Elektrischer Anschluss ⁴⁾	M20 Stecker, Stecker mit Dose	M20 Stecker, Stecker mit Dose	M20 Stecker, Stecker mit Dose	M20 Stecker, Stecker mit Dose
Basic, vorbereitet für Adapterplatten	B, E	B, E	B, E	B, E
Zubehör rechts, Eingang ³⁾⁵⁾	/P, /M, /1, /2, /3, /4, /B ¹⁾ , /Z ¹⁾ , /V, /E	/P, /M, /1, /2, /3, /4, /B ¹⁾ , /Z ¹⁾ , /V, /E	/P, /M, /1, /2, /3, /4, /B ¹⁾ , /Z ¹⁾ , /V, /E	/P, /M, /1, /2, /3, /4, /B ¹⁾ , /Z ¹⁾ , /V, /E
Zubehör rechts, Ausgang ³⁾⁵⁾	P, M, 1, 2, 3, 4	P, M, 1, 2, 3, 4	P, M, 1, 2, 3, 4	P, M, 1, 2, 3, 4

¹⁾Meldeschalter und Bypass-/Zündgasventil können nicht zusammen auf einer Seite montiert werden.

²⁾Messpunkt Eingangsdruck p_u oder Ausgangsdruck p_d angeben.

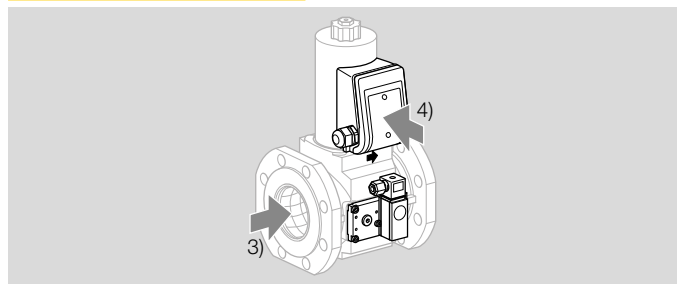
³⁾Ansichtseite rechts/links: Blickrichtung in den Ventilkörper in Fließrichtung, siehe Bestellbeispiel.

⁴⁾Ansichtseite für den el. Anschluss: Blickrichtung auf den Anschlusskasten, siehe Bestellbeispiel.

⁵⁾Das Zubehör für die Ansichtseite links wird ausgewählt wie das Zubehör für die Ansichtseite rechts.

Bestellbeispiel

VAS 665F05NW3E/P2/PP



5.3.1 Typenschlüssel

VAS	Gas-Magnetventil
6-9	Baugrößen
65-125	Ein- und Ausgangsflansch-Nennweite
F	Flansch nach ISO 7005
05	p_U max. 500 mbar
N	Schnell öffnend, schnell schließend
L	Langsam öffnend, schnell schließend
W	Netzspannung 230 V~, 50/60 Hz
Q	Netzspannung 120 V~, 50/60 Hz
K	Netzspannung 24 V=
A	Netzspannung 120-230 V~, 50/60 Hz
G	Mit Meldeschalter für 24 V und optischer Stellungsanzeige
S	Mit Meldeschalter und optischer Stellungsanzeige
L	Ansichtsseite: links
R	Ansichtsseite: rechts
3	Elektrischer Anschluss: M20-Verschraubung
5	Elektrischer Anschluss: Stecker ohne Steckdose
6	Elektrischer Anschluss: Stecker mit Steckdose
7	Elektrischer Anschluss: Stecker für 2 Ventile und Meldeschalter ohne Steckdose
8	Elektrischer Anschluss: Stecker für 2 Ventile und Meldeschalter mit Steckdose
B	Basic
E	Vorbereitet für Adapterplatten
P	Zubehör rechts, Eingang: Verschluss-Schraube
M	Zubehör rechts, Eingang: Mess-Stutzen

1-4	Zubehör rechts, Eingang: Druckwächter DG..VC
P	Zubehör rechts, Ausgang: Verschluss-Schraube
M	Zubehör rechts, Ausgang: Mess-Stutzen
1-4	Zubehör rechts, Ausgang: Druckwächter DG..VC Zubehör links kann wie rechts gewählt werden.

5.4 Auswahltabelle VCS 1-3

Option	VCS 1	VCS 2	VCS 3
EU-zertifiziert	E	E	E
DN	-, 10, 15, 25	-, 25, 32, 40, 50	40, 50, 65
Rohranschluss	-, R, N	-, R, N, F ⁵⁾	-, R, N, F ⁵⁾
Eingangsdruck	05	05	05
Filterbaustein VMF	F	F	F
Öffnungsverhalten V1	N, L	N, L	N, L
Öffnungsverhalten V2	N, L	N, L	N, L
Feineinstellventil VMV, Messblende VMO	V, O	V, O	V, O
Netzspannung	W, Q, K, P, Y	W, Q, K, P, Y	W, Q, K, P, Y
Rückmeldung ¹⁾	S, G	S, G	S, G
Ansichtseite ³⁾	R, L	R, L	R, L
Elektrischer Anschluss ⁴⁾	M20, Stecker, Stecker mit Dose	M20, Stecker, Stecker mit Dose	M20, Stecker, Stecker mit Dose
Zubehör rechts, Eingang ³⁾	/P, /M, 1 ²⁾ , 2 ²⁾ , 3 ²⁾ , 4 ²⁾	/P, /M, 1 ²⁾ , 2 ²⁾ , 3 ²⁾ , 4 ²⁾	/P, /M, 1 ²⁾ , 2 ²⁾ , 3 ²⁾ , 4 ²⁾
Zubehör links, Eingang ³⁾	P, M, 1 ²⁾ , 2 ²⁾ , 3 ²⁾ , 4 ²⁾ , BY ¹⁾ , BS ¹⁾ , ZY ¹⁾ , ZS ¹⁾	P, M, 1 ²⁾ , 2 ²⁾ , 3 ²⁾ , 4 ²⁾ , BY ¹⁾ , BS ¹⁾ , ZY ¹⁾ , ZS ¹⁾	P, M, 1 ²⁾ , 2 ²⁾ , 3 ²⁾ , 4 ²⁾ , BY ¹⁾ , BS ¹⁾ , ZY ¹⁾ , ZS ¹⁾

¹⁾Meldeschalter und Bypass-/Zündgasventil können nicht zusammen auf einer Seite montiert werden.

²⁾Messpunkt Eingangsdruck p_u oder Ausgangsdruck p_d angeben. Beim Aufbau DG..VC für p_z reicht der verbleibende Montagefreiraum am anderen Ventil nur für Verschluss-Schrauben.

³⁾Ansichtseite rechts/links: Blickrichtung in den Ventilkörper in Fließrichtung, siehe Bestellbeispiel.

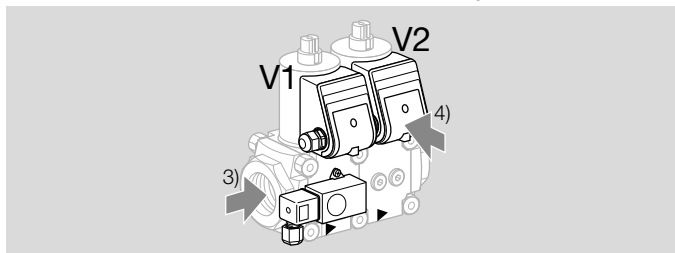
⁴⁾Ansichtseite für den el. Anschluss: Blickrichtung auf den Anschlusskasten, siehe Bestellbeispiel.

⁵⁾VCS 240, VCS 350 mit ISO-Flansch (nach ISO 7005) lieferbar.

Bestellbeispiel

VCS 2E40R/40R05NNWR3/2-PP/PPPP

Druckwächter angebaut für Messpunkt p_u



5.4.1 Typenschlüssel

VCS	Doppel-Magnetventil
1-3	Baugrößen
E	EU-zertifiziert
10-65	Ein- und Ausgangsflansch-Nennweite
R	Rp-Innengewinde
F	Flansch nach ISO 7005
05	p_u max. 500 mbar
L	1. Ventil langsam öffnend, schnell schließend
N	1. Ventil schnell öffnend, schnell schließend, mit Mengeneinstellung
L	2. Ventil langsam öffnend, schnell schließend
N	2. Ventil schnell öffnend, schnell schließend, mit Mengeneinstellung
W	Netzspannung 230 V~, 50/60 Hz
Q	Netzspannung 120 V~, 50/60 Hz
K	Netzspannung 24 V=
P	Netzspannung 100 V~, 50/60 Hz
Y	Netzspannung 200 V~, 50/60 Hz
S	Mit Meldeschalter und optischer Stellungsanzeige
G	Mit Meldeschalter für 24 V und optischer Stellungsanzeige
R	Ansichtsseite: rechts
L	Ansichtsseite: links
3	El. Anschluss über Kabelverschraubung
/P	Zubehör rechts, Eingang: Verschluss-Schraube
/M	Zubehör rechts, Eingang: Mess-Stutzen
P	Zubehör rechts, Zwischenraum 1: Verschluss-Schraube

M	Zubehör rechts, Zwischenraum 1: Mess-Stutzen
P	Zubehör rechts, Zwischenraum 2: Verschluss-Schraube
M	Zubehör rechts, Zwischenraum 2: Mess-Stutzen
P	Zubehör rechts, Ausgang: Verschluss-Schraube
M	Zubehör rechts, Ausgang: Mess-Stutzen
	Zubehör links kann wie rechts gewählt werden.

5.5 Auswahltabelle VCS 6-9

Option	VCS 6	VCS 7	VCS 8	VCS 9
DN	65	80	100	125
Rohranschluss	F, A	F, A	F, A	F, A
Eingangsdruck	05	05	05	05
Öffnungsverhalten V1	N, L	N, L	N, L	N, L
Öffnungsverhalten V2	N, L	N, L	N, L	N, L
Netzspannung	W, A, Q, K	W, Q, K	W, Q, K	A
Rückmeldung ¹⁾	S, G	S, G	S, G	S, G
Ansichtseite ³⁾	R, L	R, L	R, L	R, L
Elektrischer Anschluss ⁴⁾	M20 Stecker, Stecker mit Dose	M20 Stecker, Stecker mit Dose	M20 Stecker, Stecker mit Dose	M20 Stecker, Stecker mit Dose
Basic, vorbereitet für Adapterplatten	B, E	B, E	B, E	B, E
Zubehör rechts, Eingang ³⁾⁵⁾	/P, /M, /1 ²⁾ , /2 ²⁾ , /3 ²⁾ , /4 ²⁾	/P, /M, /1 ²⁾ , /2 ²⁾ , /3 ²⁾ , /4 ²⁾	/P, /M, /1 ²⁾ , /2 ²⁾ , /3 ²⁾ , /4 ²⁾	/P, /M, /1 ²⁾ , /2 ²⁾ , /3 ²⁾ , /4 ²⁾
Zubehör rechts, Zwischenraum 1 ³⁾⁵⁾	P, M, 1 ²⁾ , 2 ²⁾ , 3 ²⁾ , 4 ²⁾	P, M, 1 ²⁾ , 2 ²⁾ , 3 ²⁾ , 4 ²⁾	P, M, 1 ²⁾ , 2 ²⁾ , 3 ²⁾ , 4 ²⁾	P, M, 1 ²⁾ , 2 ²⁾ , 3 ²⁾ , 4 ²⁾
Zubehör rechts, Zwischenraum 2 ³⁾⁵⁾	P, M, 1 ²⁾ , 2 ²⁾ , 3 ²⁾ , 4 ²⁾ , B, Z, V, E	P, M, 1 ²⁾ , 2 ²⁾ , 3 ²⁾ , 4 ²⁾ , B, Z, V, E	P, M, 1 ²⁾ , 2 ²⁾ , 3 ²⁾ , 4 ²⁾ , B, Z, V, E	P, M, 1 ²⁾ , 2 ²⁾ , 3 ²⁾ , 4 ²⁾ , B, Z, V, E
Zubehör rechts, Ausgang ³⁾⁵⁾	P, M, 1 ²⁾ , 2 ²⁾ , 3 ²⁾ , 4 ²⁾	P, M, 1 ²⁾ , 2 ²⁾ , 3 ²⁾ , 4 ²⁾	P, M, 1 ²⁾ , 2 ²⁾ , 3 ²⁾ , 4 ²⁾	P, M, 1 ²⁾ , 2 ²⁾ , 3 ²⁾ , 4 ²⁾

¹⁾Verdrahtung des 1. oder 2. Meldeschalters (oder "ohne") angeben.

²⁾Messpunkt Eingangsdruck p_U , Zwischenraum- p_Z oder Ausgangsdruck p_D angeben.

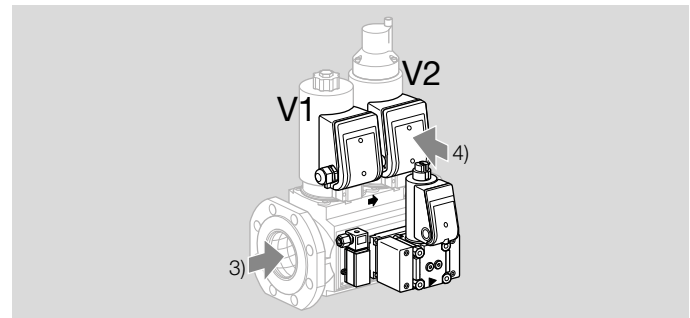
³⁾Ansichtseite rechts/links: Blickrichtung in den Ventilkörper in Fließrichtung, siehe Bestellbeispiel.

⁴⁾Ansichtseite für den el. Anschluss: Blickrichtung auf den Anschlusskasten, siehe Bestellbeispiel.

⁵⁾Das Zubehör für die Ansichtseite links wird ausgewählt wie das Zubehör für die Ansichtseite rechts.

Bestellbeispiel

VCS 665F05NLW3E/2B-/PPPP



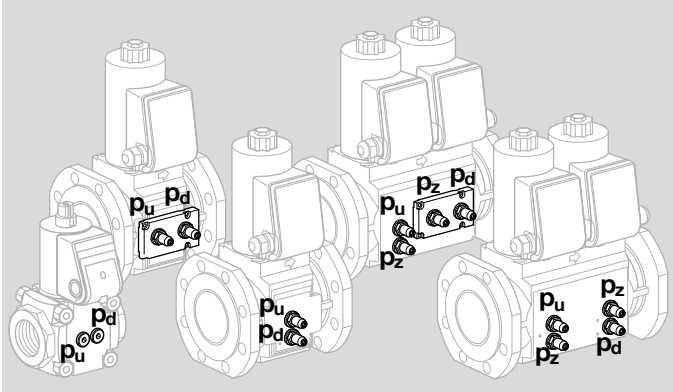
5.5.1 Typenschlüssel

VAS	Gas-Magnetventil
VCS	Doppel-Magnetventil
6-9	Baugrößen
65-125	Ein- und Ausgangsflansch-Nennweite
F	Flansch nach ISO 7005
05	p_u max. 500 mbar
N	1. Ventil schnell öffnend, schnell schließend
L	1. Ventil langsam öffnend, schnell schließend
L	2. Ventil langsam öffnend, schnell schließend
N	2. Ventil schnell öffnend, schnell schließend, mit Mengeneinstellung
W	Netzspannung 230 V~, 50/60 Hz
Q	Netzspannung 120 V~, 50/60 Hz
K	Netzspannung 24 V=
A	Netzspannung 120-230 V~, 50/60 Hz
G	Mit Meldeschalter für 24 V und optischer Stellungsanzeige
S	Mit Meldeschalter und optischer Stellungsanzeige
L	Ansichtsseite: links
R	Ansichtsseite: rechts
3	Elektrischer Anschluss: M20-Verschraubung
5	Elektrischer Anschluss: Stecker ohne Steckdose
6	Elektrischer Anschluss: Stecker mit Steckdose
7	Elektrischer Anschluss: Stecker für 2 Ventile und Meldeschalter ohne Steckdose
8	Elektrischer Anschluss: Stecker für 2 Ventile und Meldeschalter mit Steckdose

B	Basic
E	Vorbereitet für Adapterplatten
P	Zubehör rechts, Eingang: Verschluss-Schraube
M	Zubehör rechts, Eingang: Mess-Stutzen
1-4	Zubehör rechts, Eingang: Druckwächter DG..VC
P	Zubehör rechts, Zwischenraum 1: Verschluss-Schraube
M	Zubehör rechts, Zwischenraum 1: Mess-Stutzen
1-4	Zubehör rechts, Zwischenraum 1: Druckwächter DG..VC
P	Zubehör rechts, Zwischenraum 2: Verschluss-Schraube
M	Zubehör rechts, Zwischenraum 2: Mess-Stutzen
Z	Zubehör rechts, Zwischenraum 2: Zündgasventil VAS 1
B	Zubehör rechts, Zwischenraum 2: Bypassventil VAS 1
E	Zubehör rechts, Zwischenraum 2: vorbereitet für Entlüftungsleitung Rp 1
1-4	Zubehör rechts, Zwischenraum 2: Druckwächter DG..VC
P	Zubehör rechts, Ausgang: Verschluss-Schraube
M	Zubehör rechts, Ausgang: Mess-Stutzen
1-4	Zubehör rechts, Ausgang: Druckwächter DG..VC
	Zubehör links kann wie rechts gewählt werden.

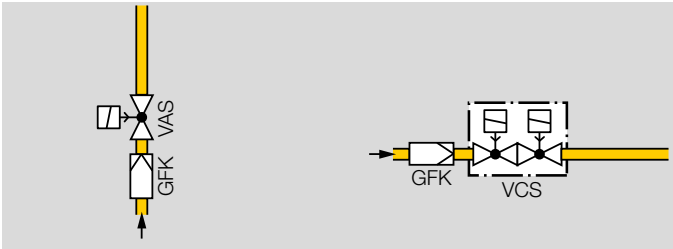
6 Projektierungshinweise

6.1 Anschluss p_u , p_d , p_z



Der Eingangsdruck p_u , der Zwischenraumdruck p_z sowie der Ausgangsdruck p_d können beidseitig an den Messpunkten abgegriffen werden.

6.2 Einbau

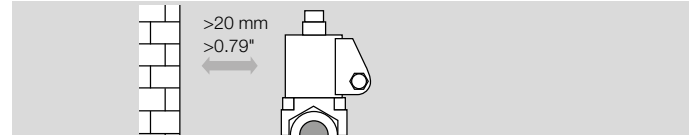


Einbaulage: schwarzer Magnetantrieb senkrecht stehend bis waagrecht liegend, nicht über Kopf.

Dichtmaterial und Späne dürfen nicht in das Ventilgehäuse gelangen. Vor jede Anlage einen Filter einbauen.

Das Leitungssystem muss so ausgeführt sein, dass Spannungen an den Verbindungen vermieden werden.

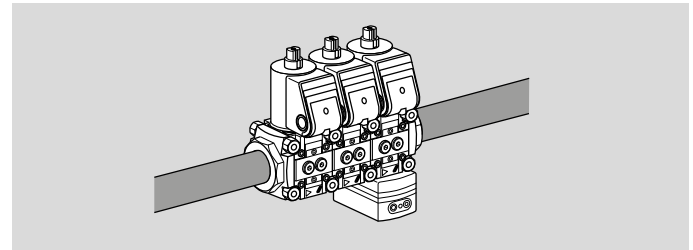
Das Gerät nicht im Freien lagern oder einbauen.



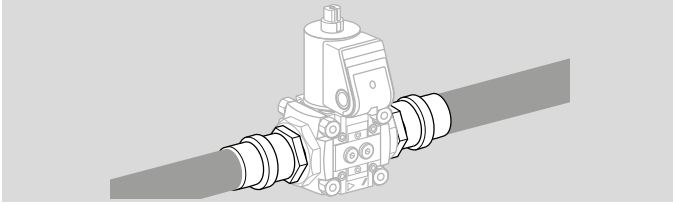
Das Gerät darf kein Mauerwerk berühren. Mindestabstand 20 mm (0,79 inch).



Auf genügend Freiraum für die Montage, Einstellung und Wartung achten. Mindestabstand 25 cm (9,8 inch) oberhalb schwarzer Magnetantrieb.



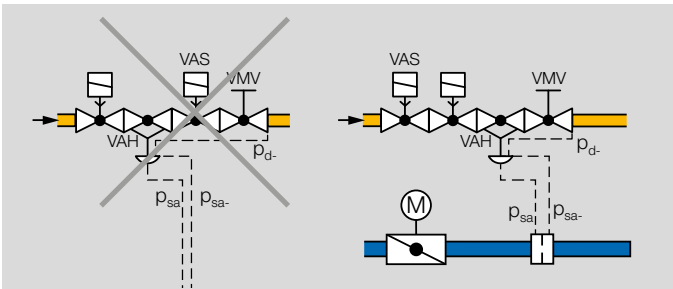
Werden mehr als 3 valVario-Armaturen hintereinander eingebaut, müssen die Armaturen abgestützt werden.



Die Dichtungen einiger Gas-Pressfittinge sind bis 70 °C (158 °F) zugelassen. Diese Temperaturgrenze wird bei einem Durchfluss von mindestens 1 m³/h (35,31 SCFH) durch die Leitung und max. 50 °C (122 °F) Umgebungstemperatur eingehalten.

Bei einer VCx-Kombination wird empfohlen, das Bypass-/Zündgasventil immer auf die Rückseite des zweiten Ventils und die Dichtheitskontrolle immer auf die Ansichtsseite des ersten Ventils zusammen mit dem Anschlusskasten zu montieren.

6.3 Konstruktionsvorgabe



Es ist nicht zulässig ein Gas-Magnetventil VAS hinter dem Volumenstromregler VAH und vor dem Feineinstellglied VMV einzubauen. Damit wäre die Funktion des VAS als zweites Sicherheitsventil nicht mehr gegeben.

Die Messblende in der Luftleitung für die Impulsleitungen p_{sa} und p_{sa-} muss immer hinter dem Luftstellglied eingebaut sein.

6.4 Einstellungshinweis

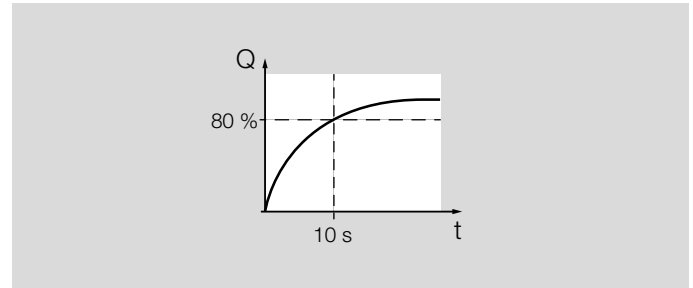
VAS 1–3..L, VCS 1–3..L: Dämpfungsgeschwindigkeit

Über die Düzenschraube an der Dämpfung kann die Geschwindigkeit des Öffnungsverhaltens beeinflusst werden, siehe Betriebsanleitung VAS 1–3, VCS 1–3 www.docuthek.com.

6.5 Öffnungszeiten

VAS../N schnell öffnend: ≤ 1 s;

VAS../L langsam öffnend: bis 10 s.

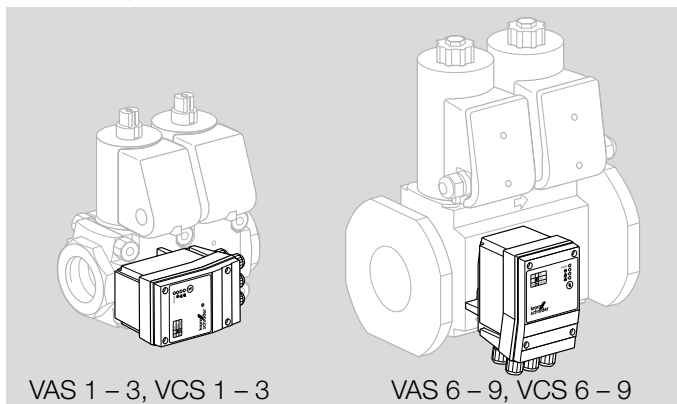


6.6 Volumenstrom für Bypass-, Zündgasventil

Kenwerte zum Volumenstrom, siehe Zubehör Seite 36 (Bypass-/Zündgasventil VAS 1) und Seite 40 (Bypass-/Zündgasventil VBY 8).

6.7 Dichtheitskontrolle TC 1V

Die Dichtheitskontrolle TC 1V kann direkt an das Ventil angebaut werden, siehe Zubehör Seite 46 (Dichtheitskontrolle TC 1V).



Dichtheitskontrolle TC 1V und Bypass-/Zündgasventil können nicht zusammen an einer Anbauseite des Doppelblockventils montiert werden.

6.8 Elektrischer Anschluss

Für den elektrischen Anschluss temperaturbeständiges Kabel (>90°C) verwenden.



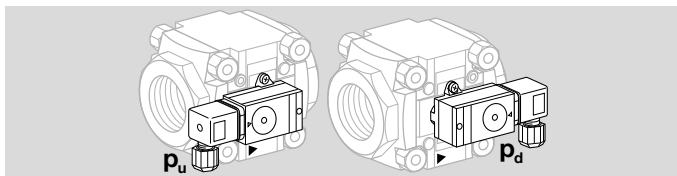
Der Magnetantrieb wird beim Betrieb heiß. Oberflächentemperatur ca. 85 °C (185 °F) nach EN 60730-1.

Beim Doppel-Magnetventil kann die Position des Anschlusskastens nur geändert werden, indem der Antrieb demontiert und um 90° oder 180° versetzt wieder aufgesetzt wird. Bei Magnetventilen mit Meldeschalter VCx..S oder VCx..G ist der Magnetantrieb nicht drehbar.

7 Zubehör

7.1 Gas-Druckwächter DG..C

Eingangsdruck p_u überwachen: Der Stecker des Gas-Druckwächters zeigt in Richtung Eingangsflansch.
Ausgangsdruck p_d überwachen: Der Stecker des Gas-Druckwächters zeigt in Richtung Ausgangsflansch.

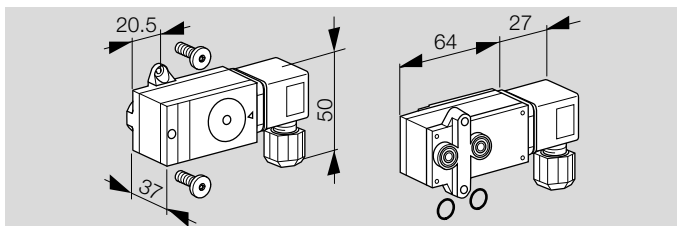


Lieferumfang:

- 1 x Gas-Druckwächter,
- 2 x Befestigungsschrauben,
- 2 x Dichtringe.

Auch mit vergoldeten Kontakten für 5 bis 250 V lieferbar.

DG..VC

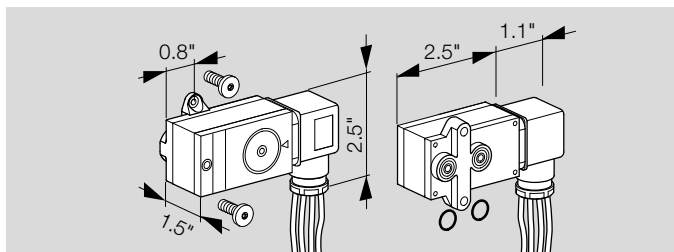


Typ	Einstellbereich [mbar]	Best.-Nr.
DG 17VC	2 bis 17	75455241
DG 40VC	5 bis 40	75455243
DG 45VC	10 bis 45	75455244
DG 110VC	30 bis 110	75455245
DG 300VC	100 bis 300	75455246

Typ	Einstellbereich [mbar]	Best.-Nr.
Mit vergoldeten Kontakten für 5 bis 250 V		
DG 17VC..G	2 bis 17	75455247
DG 40VC..G	5 bis 40	75455249
DG 45VC..G	10 bis 45	75455250
DG 110VC..G	30 bis 110	75455251
DG 300VC..G	100 bis 300	75455252

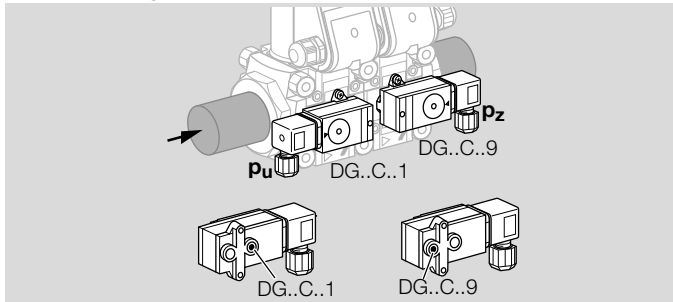
DG..VCT

Mit Anschlussadern AWG 18



Typ	Einstellbereich [°WC]	Best.-Nr.
DG 17VCT	0,8 bis 6,8	75454583
DG 40VCT	2 bis 16	74214174
DG 110VCT	12 bis 44	75454585
DG 300VCT	40 bis 120	75454586
Mit vergoldeten Kontakten für 5 bis 250 V		
DG 17VCT..G	0,8 bis 6,8	75454587
DG 40VCT..G	2 bis 16	75454588
DG 110VCT..G	12 bis 44	75454589
DG 300VCT..G	40 bis 120	75454590

7.1.1 Montage an VCS 1–3



Wenn zur Überwachung des Ein- oder Ausgangsdruckes und des Zwischenraumdruckes beide Druckwächter an der gleichen Anbauseite des Ventils montiert sein sollen, kann aus baulichen Gründen nur die Kombination DG..C..1 und DG..C..9 eingesetzt werden. Die Steckdose des Gas-Druckwächters DG..C..1 zeigt in Richtung Messpunkt p_u (Richtung Eingangsflansch). Zur Überwachung des Zwischenraumes p_z ist der DG..C..9 optional lieferbar. Die Steckdose zeigt in Richtung Ausgangsflansch.

7.1.2 Befestigungsset DG..C für VAX 1–3

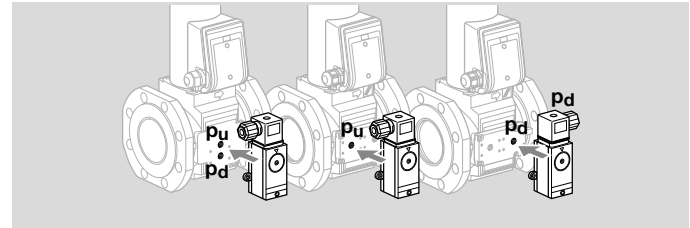
Best.-Nr.: 74922376,

Lieferumfang:

2 x Befestigungsschrauben,

2 x Dichtringe.

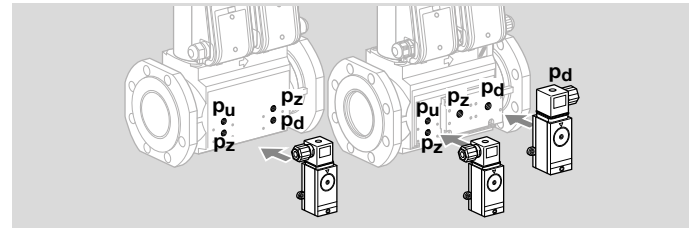
7.1.3 Montage an VAS 6–9



Eingangsdruck p_u überwachen: Der Gas-Druckwächter ist an der Eingangsseite montiert.

Ausgangsdruck p_d überwachen: Der Gas-Druckwächter ist an der Ausgangsseite montiert.

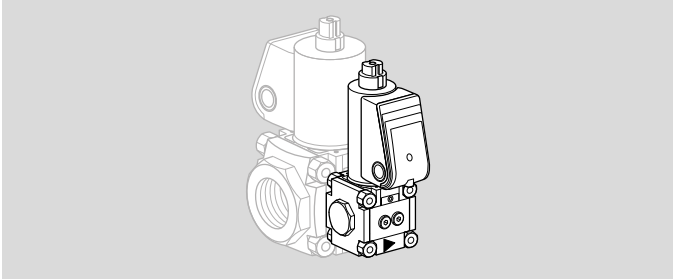
7.1.4 Montage an VCS 6–9



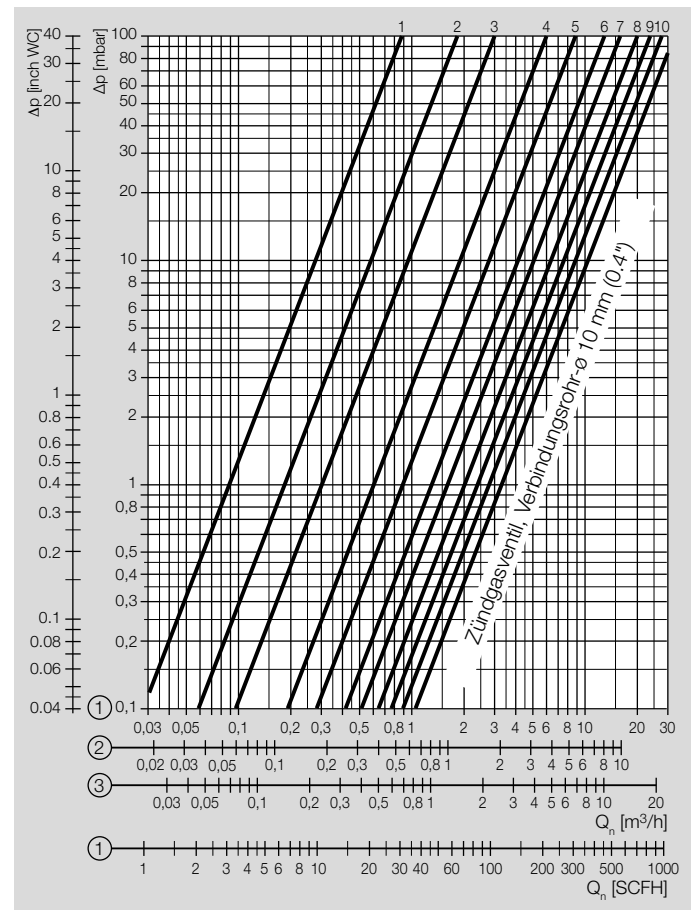
Eingangsdruck p_u , Zwischenraumdruck p_z , Ausgangsdruck p_d überwachen: Gas-Druckwächter an die dafür entsprechend bezeichneten Positionen montieren.

7.2 Bypass-/Zündgasventil VAS 1

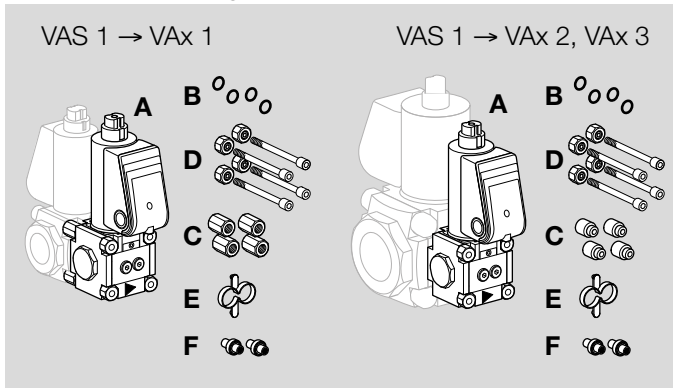
7.2.1 Volumenstrom, VAS 1 angebaut an VAx 1, VAx 2, VAx 3



Die Durchflusskennlinien wurden für das Bypassventil VAS 1 mit Verbindungsrohr-Bohrungs- \varnothing 1 bis 10 mm (0,04–0,4") und für das Zündgasventil mit 10 mm (0,4")-Verbindungsrohr gemessen.



7.2.2 Lieferumfang, VAS 1 für VAx 1, VAx 2, VAx 3



- A** 1 x Bypass-/Zündgasventil VAS 1,
- B** 4 x O-Ring,
- C** 4 x Doppelmutter für VAS 1 → VAx 1,
- C** 4 x Distanzhülse für VAS 1 → VAx 2/VAx 3,
- D** 4 x Verbindungstechnik,
- E** 1 x Montagehilfe.

Zündgas-Ventil VAS 1:

- F** 1 x Verbindungsrohr, 1 x Dichtstopfen, wenn das Zündgasventil ausgangsseitig einen Gewindeflansch hat.

Bypass-Ventil VAS 1:

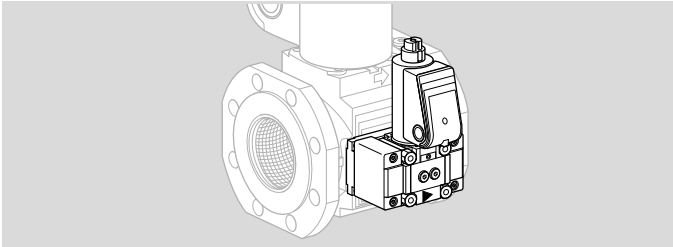
- F** 2 x Verbindungsrohr, wenn das Bypassventil ausgangsseitig einen Blindflansch hat.

Standard: Ø 10 mm.

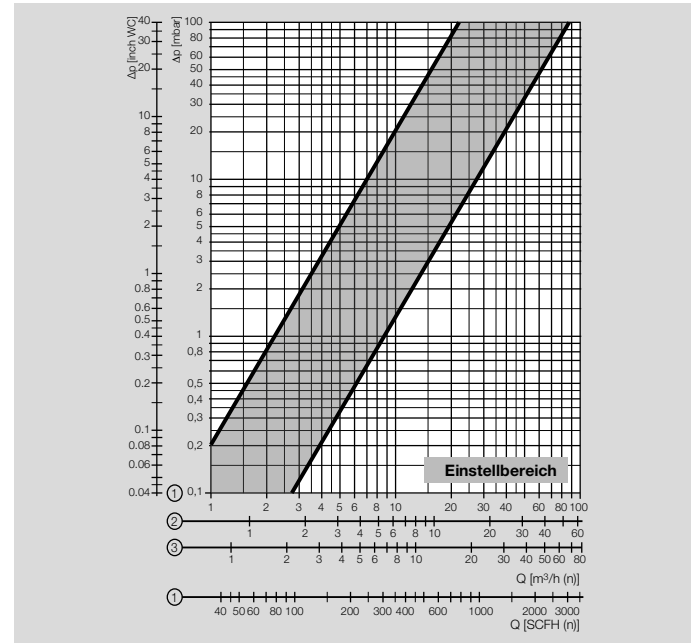
Weitere Verbindungsrohre (**F**) mit Bypass-Ø ab 1 mm lieferbar:

Ø	Best.-Nr.
1 mm	74923877
2 mm	74923910
3 mm	74923911
4 mm	74923912
5 mm	74923913
6 mm	74923914
7 mm	74923915
8 mm	74923916
9 mm	74923917
10 mm	74923918

7.2.3 Volumenstrom, VAS 1 angebaut an VAS 6-9, VCS 6-9

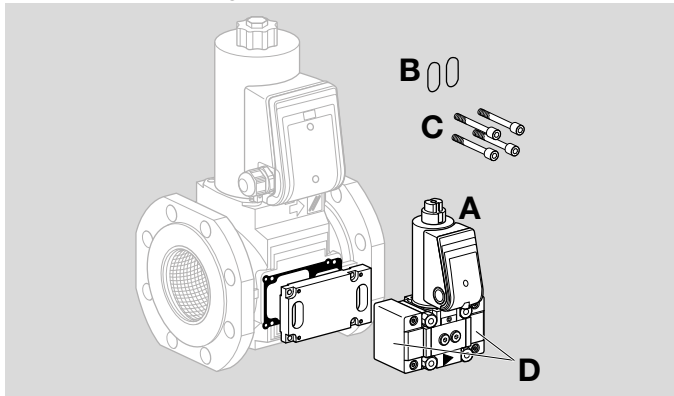


Der Einstellbereich wurde für das Bypassventil und das Zündgasventil VAS 1 bei offener Mengeneinstellung ($Q_{max.}$) und voll gedrosselter Mengeneinstellung ($Q_{min.}$) gemessen.



- 1 = Erdgas ($\rho = 0,80 \text{ kg/m}^3$)
- 2 = Propan ($\rho = 2,01 \text{ kg/m}^3$)
- 3 = Luft ($\rho = 1,29 \text{ kg/m}^3$)

7.2.4 Lieferumfang, VAS 1 für VAS 6–9, VCS 6–9



- A** 1 x Bypass- oder Zündgasventil VAS 1,
- B** 2 x Flansch-O-Ringe,
- C** 4 x Verbindungsschrauben.

Bypass-Ventil VAS 1:

- D** 2 x Adapterflansche.

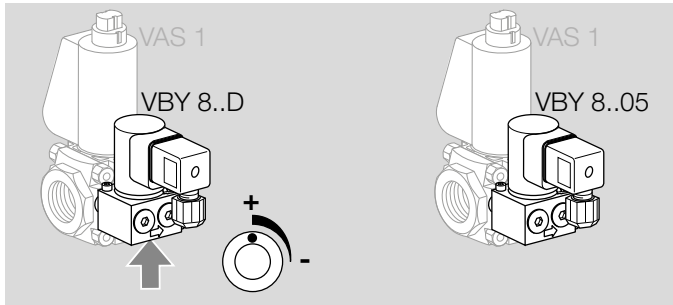
Zündgasventil VAS 1:

- D** 1 x Adapterflansch,
- 1 x Adapterflansch mit Gewindebohrung.

Für den Anschluss an das VAS 6–9, VCS 6–9 muss die Adapterplatte separat bestellt werden, siehe Seite 44 (Bypass-Adapter).

7.3 Bypass-/Zündgasventil VB8

7.3.1 Volumenstrom VB8

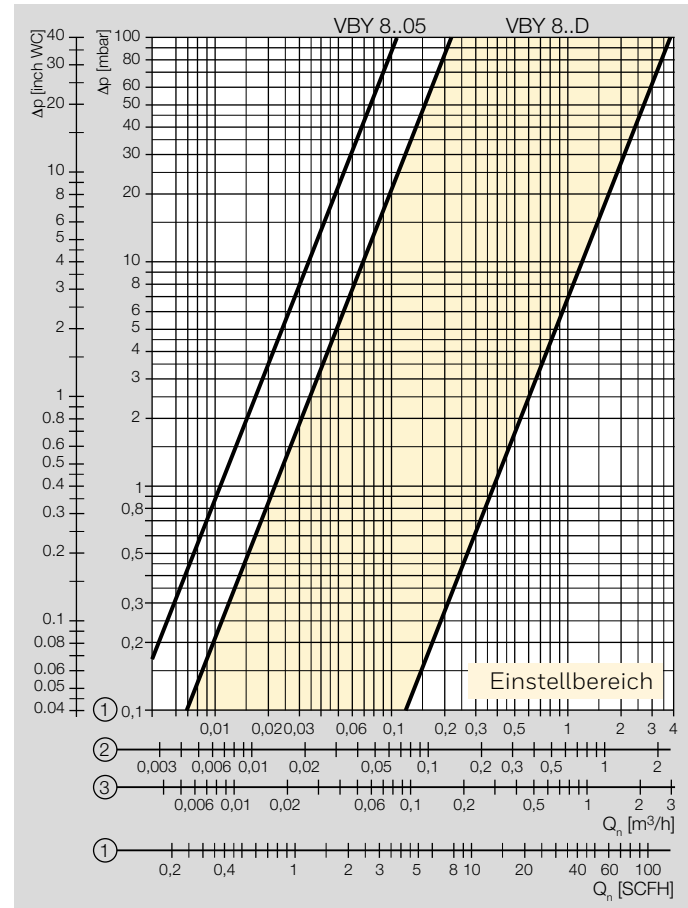


VB8..D

Der Volumenstrom kann über die Volumenstromdrossel (Innensechskant 4 mm/0,16") mit einer ¼-Umdrehung eingestellt werden. Durchflussmenge: 10 bis 100 %.

VB8..05

Der Volumenstrom wird über eine Düse 0,5 mm (0,02") geführt und hat somit eine feste Volumenstromkennlinie. Eine Einstellung ist nicht möglich.



1 = Erdgas ($\rho = 0,80 \text{ kg/m}^3$)

2 = Propan ($\rho = 2,01 \text{ kg/m}^3$)

3 = Luft ($\rho = 1,29 \text{ kg/m}^3$)

7.3.2 Technische Daten VBY 8

Eingangsdruck $p_{u \max}$: 500 mbar (7 psig).

Umgebungstemperatur:

0 bis +60 °C (32 bis 140 °F), keine Betauung zulässig.

Lagertemperatur:

0 bis +40 °C (32 bis 104 °F).

Leistungsaufnahme:

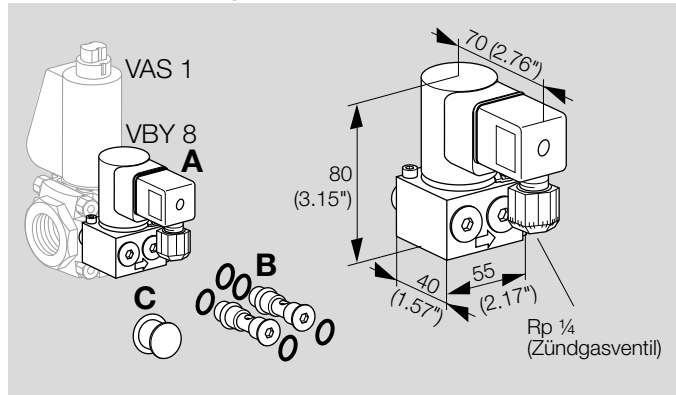
24 V= = 8 W,

120 V~ = 8 W,

230 V~ = 9,5 W.

Schutzart: IP 54.

7.3.3 Lieferumfang, VBY für VAX 1



Lieferumfang, VBY6 8I als Bypassventil

A 1 x Bypassventil VBY 8I,

B 2 x Befestigungsschrauben mit 4 x O-Ringen: Beide Befestigungsschrauben haben eine Bypassbohrung,

C 1 x Fett für O-Ringe.

Lieferumfang, VBY6 8R als Zündgas-Ventil

A 1 x Zündgasventil VBY 8R,

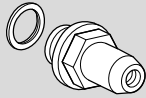
B 2 x Befestigungsschrauben mit 5 x O-Ringen: Eine Befestigungsschraube hat eine Bypassbohrung (2 x O-Ringe), die andere ist ohne Bypassbohrung (3 x O-Ringe),

C 1 x Fett für O-Ringe.

7.3.4 Typenschlüssel

VBY	Gasventil
8	Nennweite
I	Für internen Gasabgriff als Bypassventil
R	Für externen Gasabgriff als Zündgasventil
Q	Netzspannung 120 V~, 50/60 Hz
K	Netzspannung 24 V=
W	Netzspannung 230 V~, 50/60 Hz
6L	El. Anschluss mit Stecker und Steckdose mit LED
-R	Anbauseite des Hauptventils: rechts
-L	Anbauseite des Hauptventils: links
B	Beigelegt (Einzelversand)
05	Düse: 0,5 mm
D	Mit Mengeneinstellung

7.4 Mess-Stutzen



Lieferumfang

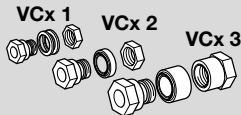
1 x Mess-Stutzen mit 1 x Profildichtring,
Rp 1/4: Best.-Nr. 74923390.

1 x Mess-Stutzen (Stahl) mit 1 x Profildichtring (Viton),
1/4 NPT: Best.-Nr. 74921869.

7.5 Kabeldurchführungsset

Für die Verdrahtung des Doppel-Magnetventils VCx 1–3 werden die Anschlusskästen über ein Kabeldurchführungsset miteinander verbunden.

Das Kabeldurchführungsset kann nur verwendet werden, wenn sich die Anschlusskästen auf gleicher Höhe und auf der gleichen Seite befinden und beide Ventile entweder mit oder ohne Meldeschalter ausgerüstet sind.



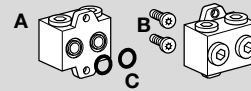
VA 1, Best.-Nr. 74921985,

VA 2, Best.-Nr. 74921986,

VA 3, Best.-Nr. 74921987.

7.6 Anbaublock VA 1–3

Für die verdrehsichere Montage eines Manometers oder anderen Zubehörs am Gas-Magnetventil VAS 1–3.



Anbaublock Rp 1/4, Best.-Nr. 74922228,
Anbaublock 1/4 NPT, Best.-Nr. 74926048.

Lieferumfang:

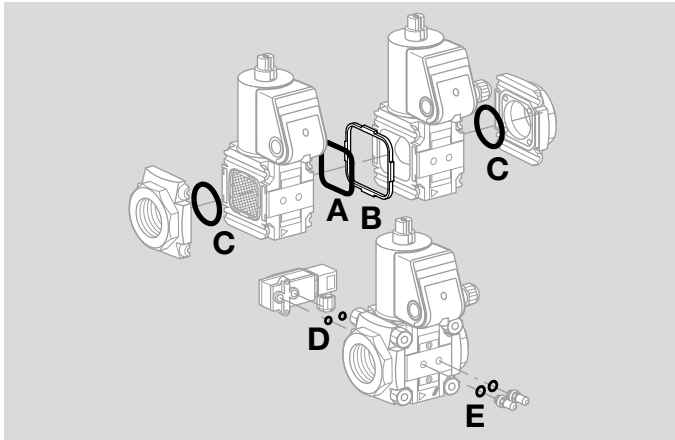
A 1 x Anbaublock,

B 2 x gewindefurchende Schrauben für die Montage,

C 2 x O-Ringe.

7.7 Dichtungset für Baugröße 1–3

Beim nachträglichen Anbau von Zubehör oder einer zweiten valVario-Armatur oder bei einer Wartung wird empfohlen, die Dichtungen zu tauschen.



VAS 1–3

VA 1, Best.-Nr. 74921988,
VA 2, Best.-Nr. 74921989,
VA 3, Best.-Nr. 74921990.

Lieferumfang:

A 1 x Doppelblockdichtung,
B 1 x Halterahmen,
C 2 x O-Ringe Flansch,
D 2 x O-Ringe Druckwächter,

für Mess-Stutzen/Verschluss-Schraube:

E 2 x Dichtringe (flachdichtend),
2 x Profildichtringe.

VCS 1–3

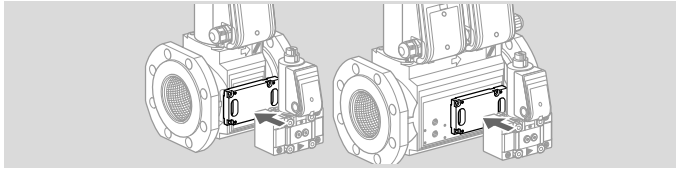
VA 1, Best.-Nr. 74924978,
VA 2, Best.-Nr. 74924979,
VA 3, Best.-Nr. 74924980.

Lieferumfang:

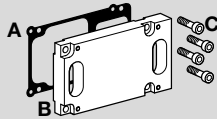
A 1 x Doppelblockdichtung,
B 1 x Halterahmen.

7.8 Adapterplatten für VAS/VCS 6–9

7.8.1 Bypass-Adapter



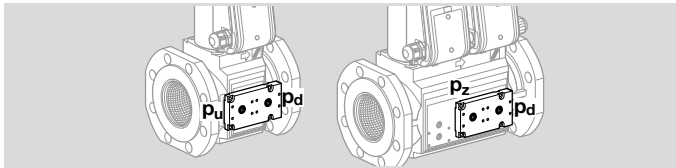
Für den Anschluss des Bypass-/Zündgasventils VAS 1.
Best.-Nr. 74923023



Lieferumfang:

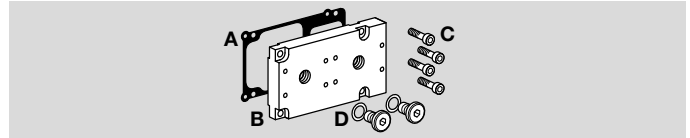
- A 1 x Dichtung,
- B 1 x Bypass-Platte,
- C 4 x Zylinderschrauben M5.

7.8.2 Mess-Adapter



Für den Anschluss des Druckwächters DG..C, mit einer Verschluss-Schraube oder einem Mess-Stutzen.

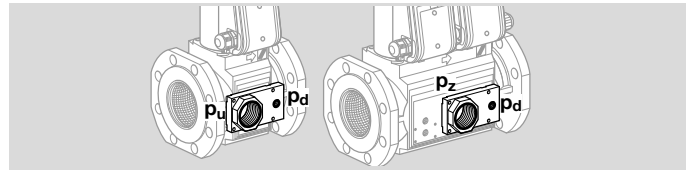
VAS/VCS 6–9, Best.-Nr. 74923021,
VAS..T/VCS..T 6–9, Best.-Nr. 74923022.



Lieferumfang:

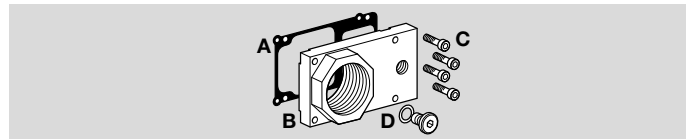
- A 1 x Dichtung,
- B 1 x Messplatte,
- C 4 x Zylinderschrauben M5,
- D 2 x Verschluss-Schrauben mit Dichtringen.

7.8.3 Abblase-Adapter



Für den Anschluss einer Abblaseleitung (1½ NPT, Rp 1), mit einer Verschluss-Schraube oder einem Mess-Stutzen.

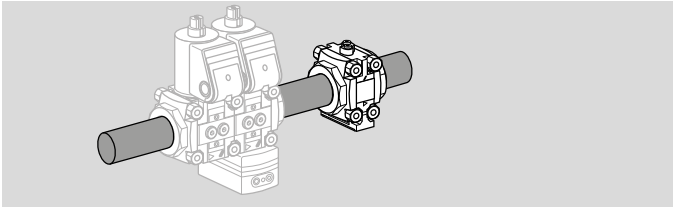
Rp 1, VAS/VCS 6–9, Best.-Nr. 74923025,
1½ NPT, VAS..T/VCS..T 6–9, Best.-Nr. 74923024.



Lieferumfang:

- A 1 x Dichtung,
- B 1 x Z-Flansch,
- C 4 x Zylinderschrauben M5,
- D 1 x Verschluss-Schraube mit Dichtring.

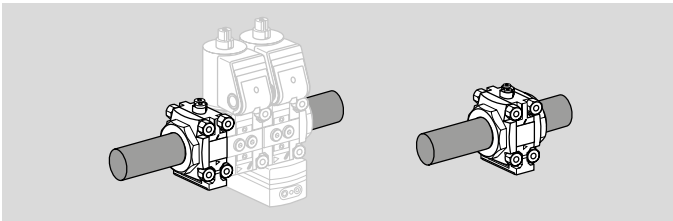
7.9 Messblende VMO



Die Messblende VMO dient zur Drosselung des Gas- oder Luftvolumenstroms und wird hinter der valVario-Armatur angebaut. Die Messblende ist mit Rp- Innengewinde (NPT-Innengewinde) oder Flansch nach ISO 7005 lieferbar.

Technische Information VMO, siehe www.docuthek.com.

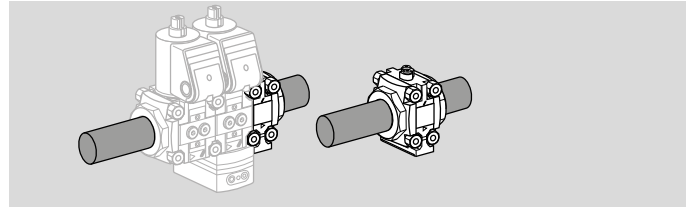
7.10 Filterbaustein VMF



Über den Filterbaustein VMF wird der Gasvolumenstrom vor dem Gas-Magnetventil VAS und dem Gleichdruckregler gereinigt. Der Filterbaustein ist mit Rp- Innengewinde (NPT-Innengewinde) oder Flansch nach ISO 7005 und optional auch mit angebautem Druckwächter lieferbar.

Technische Information VMF, siehe www.docuthek.com.

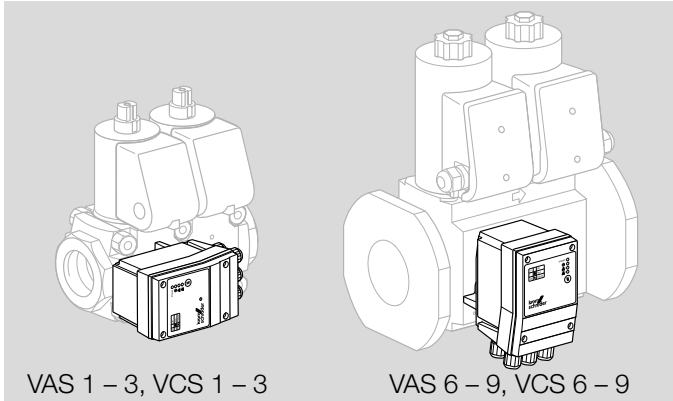
7.11 Feineinstellventil VMV



Über das Feineinstellventil VMV wird der Volumenstrom eingestellt. Das Feineinstellventil ist mit Rp- Innengewinde (NPT-Innengewinde) oder Flansch nach ISO 7005 lieferbar. Technische Information VMV, siehe www.docuthek.com.

7.12 Dichtheitskontrolle TC 1V

TC 1V überprüft die Dichtheit zweier Sicherheitsventile vor oder nach Brennerlauf. Weitere Informationen, siehe www.docuthek.com.



Steuerspannung = Netzspannung

TC 1V05W/W, Best.-Nr. 84765541,
 TC 1V05Q/Q, Best.-Nr. 84765543,
 TC 1V05K/K, Best.-Nr. 84765545.

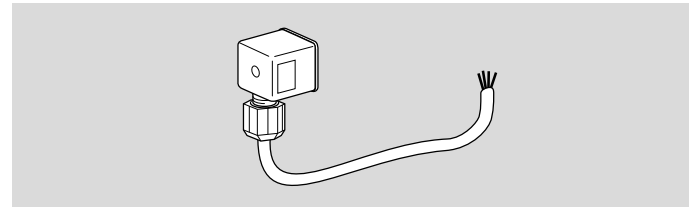
Steuerspannung = 24 V=

TC 1V05W/K, Best.-Nr. 84765542,
 TC 1V05Q/K, Best.-Nr. 84765544.

7.12.1 Typenschlüssel TC 1V

TC	Dichtheitskontrolle
1V	Für Anbau an valVario
05	p_u max. 500 mbar
W	Netzspannung 230 V~, 50/60 Hz
Q	Netzspannung 120 V~, 50/60 Hz
K	Netzspannung 24 V=
/W	Steuerspannung 230 V~, 50/60 Hz
/Q	Steuerspannung 120 V~, 50/60 Hz
/K	Steuerspannung 24 V=

7.13 Ventilanschlusskabel



Normgerätesteckdose, 3+PE, schwarz, 4-adrige elektrische Leitung, Leitungslänge 0,45 m, Best.-Nr. 74960689

8 Technische Daten

8.1 Umgebungsbedingungen

Vereisung, Betauung und Schwitzwasser im und am Gerät nicht zulässig.

Direkte Sonneneinstrahlung oder Strahlung von glühenden Oberflächen auf das Gerät vermeiden. Maximale Medien- und Umgebungstemperatur berücksichtigen!

Korrosive Einflüsse, z. B. salzhaltige Umgebungsluft oder SO₂, vermeiden.

Das Gerät darf nur in geschlossenen Räumen/Gebäuden gelagert/eingebaut werden.

Das Gerät ist für eine maximale Aufstellungshöhe von 2000 m ü. NN geeignet.

Umgebungstemperatur: -20 bis +60 °C (-4 bis +140 °F), keine Betauung zulässig.

Ein Dauereinsatz im oberen Umgebungstemperaturbereich beschleunigt die Alterung der Elastomerwerkstoffe und verringert die Lebensdauer (bitte Hersteller kontaktieren).

Lagertemperatur: -20 bis +40 °C (-4 bis +104 °F).

Schutzart: IP 65.

Das Gerät ist nicht für die Reinigung mit einem Hochdruckreiniger und/oder Reinigungsmitteln geeignet.

VAS/VCS 1-3: NEMA 2-zugelassen

VAS/VCS 6-9: NEMA 4-zugelassen

8.2 Mechanische Daten

Gasarten: Erdgas, Flüssiggas (gasförmig), Biogas (max. 0,1 Vol.-% H₂S) oder saubere Luft; andere Gase auf Anfrage. Das Gas muss unter allen Temperaturbedingungen sauber und trocken sein und darf nicht kondensieren.

Medientemperatur = Umgebungstemperatur.

CE-, UL- und FM-zugelassen, max. Eingangsdruck p_U: 500 mbar (7,25 psig).

FM-zugelassen, non operational pressure: 700 mbar (10 psig).

ANSI/CSA-zugelassen: 350 mbar (5 psig).

Die Mengeneinstellung begrenzt die maximale Durchflussmenge zwischen ca. 20 und 100 %.

Einstellung der Startgasmenge: 0 bis ca. 70 %.

Öffnungszeiten:

VAS../N schnell öffnend: ≤ 1 s;

VAS../L langsam öffnend: bis 10 s.

Schließzeit:

VAS../N, VAS../L schnell schließend: <1 s.

Schalzhäufigkeit: VAS../N: max. 30 x pro Minute.

VAS../L: Zwischen Aus- und Einschalten müssen 20 s liegen, damit die Dämpfung voll wirksam ist.

Sicherheitsventil:

Klasse A Gruppe 2 nach EN 13611 und EN 161,

Factory Mutual (FM) Research Klasse: 7400 und 7411,

ANSI Z21.21 und CSA 6.5.

Ventilgehäuse: Aluminium, Ventildichtung: NBR.

Anschlussflansche:

bis Baugröße 3: mit Innengewinde Rp nach ISO 7-1, NPT nach ANSI/ASME;

ab Baugröße 2: mit ISO-Flansch (nach ISO 7005) PN 16, ab Baugröße 6: mit ANSI-Flansch nach ANSI 150.

Anschlussverschraubung: M20 x 1,5.

Elektrischer Anschluss: Leitung mit max. 2,5 mm² (AWG 12) oder Stecker mit Steckdose nach EN 175301-803.

Einschaltdauer: 100 %.

Leistungsfaktor der Magnetspule: $\cos \varphi = 0,9$.

8.3 Elektrische Daten VAS 1–3/VCS 1–3

Netzspannung:

230 V~, +10/-15 %, 50/60 Hz;

200 V~, +10/-15 %, 50/60 Hz;

120 V~, +10/-15 %, 50/60 Hz;

100 V~, +10/-15 %, 50/60 Hz;

24 V=, ±20 %.

Leistungsaufnahme:

Typ	Spannung	Leistung
VAS 1	24 V=	25 W
VAS 1	100 V~	25 W (26 VA)
VAS 1	120 V~	25 W (26 VA)
VAS 1	200 V~	25 W (26 VA)
VAS 1	230 V~	25 W (26 VA)
VAS 2, VAS 3	24 V=	36 W
VAS 2, VAS 3	100 V~	36 W (40 VA)
VAS 2, VAS 3	120 V~	40 W (44 VA)
VAS 2, VAS 3	200 V~	40 W (44 VA)
VAS 2, VAS 3	230 V~	40 W (44 VA)
VBY	24 V=	8 W
VBY	120 V~	8 W
VBY	230 V~	9,5 W

Meldeschalter Kontaktbelastung:

Typ	Spannung	Strom (ohmsche Last)	
		min.	max.
VAS..S, VCS..S	12–250 V~, 50/60 Hz	100 mA	3 A
VAS..G, VCS..G	12–30 V=	2 mA	0,1 A

Meldeschalter Schalthäufigkeit: max. 5 x pro Minute.

Schaltstrom	Schaltzyklen*	
	$\cos \varphi = 1$	$\cos \varphi = 0,6$
0,1	500000	500000
0,5	300000	250000
1	200000	100000
3	100000	–

* Bei Heizungsanlagen auf max. 200000 Schaltzyklen begrenzt.

8.4 Elektrische Daten VAS 6–9/VCS 6–9

Netzspannung VAS 6–8/VCS 6–8:

120 V~, +10/-15 %, 50/60 Hz,

230 V~, +10/-15 %, 50/60 Hz,

24 V=, ±20 %.

Netzspannung VAS 9/VCS 9:

120–230 V~, +10/-15 %, 50/60 Hz.

Schalhäufigkeit: max. 1 x pro Minute.

Max. Temperatur Magnetspule:

+20 °C (+68 °F) über Umgebungstemperatur.

Stromaufnahme bei 20 °C (68 °F):

Anzugstrom: 1,8 A,

Haltestrom: 0,3 A.

Leistungsaufnahme:

Typ	Spannung	Leistung
VAS 6	24 V=	70 W
VAS 6	120 V~	63 W
VAS 6	230 V~	63 W
VAS 7	24 V=	75 W
VAS 7	120 V~	90 W
VAS 7	230 V~	83 W
VAS 8	24 V=	99 W
VAS 8	120 V~	117 W
VAS 8	230 V~	113 W
VAS 9	24 V=	–
VAS 9	120 V~	200 (15*) W
VAS 9	230 V~	200 (15*) W
VCS 6	24 V=	140 W
VCS 6	120 V~	126 W
VCS 6	230 V~	126 W
VCS 7	24 V=	150 W
VCS 7	120 V~	180 W
VCS 7	230 V~	166 W
VCS 8	24 V=	198 W
VCS 8	120 V~	234 W
VCS 8	230 V~	226 W
VCS 9	24 V=	–
VCS 9	120 V~	400 (30*) W
VCS 9	230 V~	400 (30*) W

* Nach dem Öffnen.

Meldeschalter Kontaktbelastung:

Typ	Spannung	Strom (ohmsche Last)	
		min.	max.
VAS..S, VCS..S	12–250 V~, 50/60 Hz	100 mA	3 A
VAS..G, VCS..G	12–30 V=	2 mA	0,1 A

Technische Daten

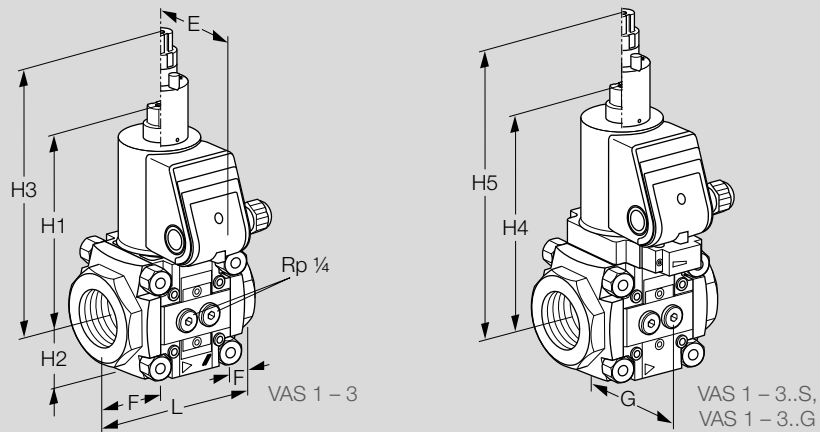
Meldeschalter Schalthäufigkeit: max. 5 x pro Minute.

Schaltstrom	Schaltzyklen*	
	$\cos \varphi = 1$	$\cos \varphi = 0,6$
0,1	500000	500000
0,5	300000	250000
1	200000	100000
3	100000	–

* Bei Heizungsanlagen auf max. 200000 Schaltzyklen begrenzt.

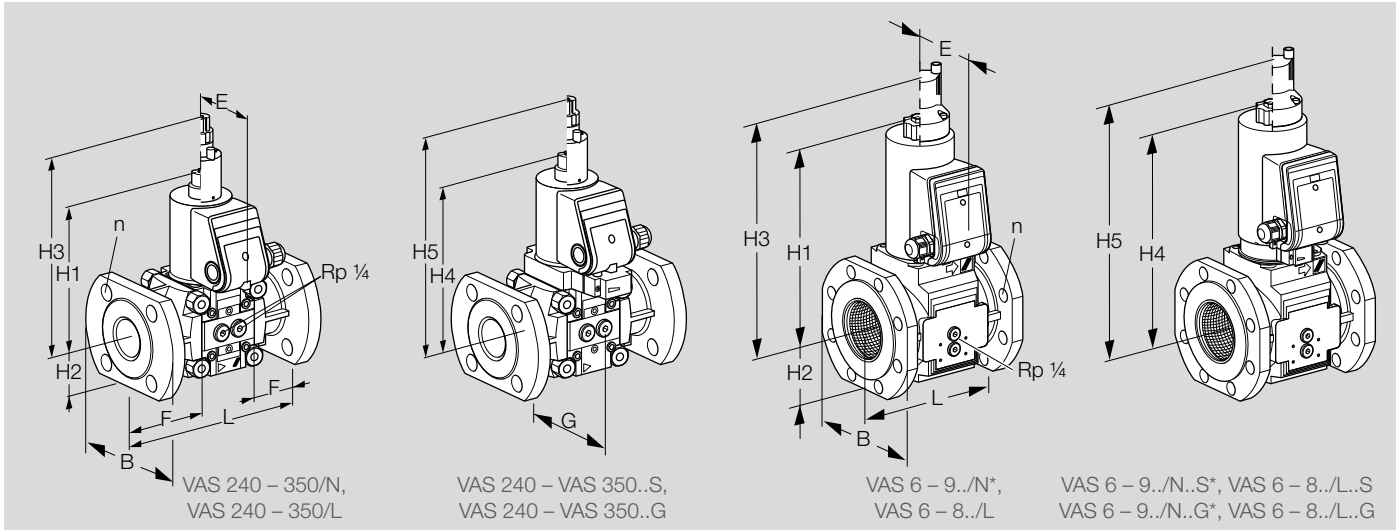
9 Baumaße

9.1 VAS 1-3 mit Rp-Innengewinde [mm]



Typ	Anschluss		Maße [mm]									Gewicht [kg]
	Rp	DN	L	E	F	G	H1	H2	H3	H4	H5	
VAS 110	3/8	10	75	75	15	67,3	143	32	208	161	226	1,4
VAS 115	1/2	15	75	75	15	67,3	143	32	208	161	226	1,4
VAS 120	3/4	20	91	75	23	67,3	143	32	208	161	226	1,5
VAS 125	1	25	91	75	23	67,3	143	32	208	161	226	1,4
VAS 225	1	25	127	85	29	98,2	170	47	235	191	256	3,8
VAS 232	1 1/4	32	127	85	29	98,2	170	47	235	191	256	3,8
VAS 240	1 1/2	40	127	85	29	98,2	170	47	235	191	256	3,8
VAS 250	2	50	127	85	29	98,2	170	47	235	191	256	3,6
VAS 340	1 1/2	40	155	85	36	113,3	180	59	245	201	266	5,2
VAS 350	2	50	155	85	36	113,3	180	59	245	201	266	5,0
VAS 365	2 1/2	65	155	85	36	113,3	180	59	245	201	266	4,8

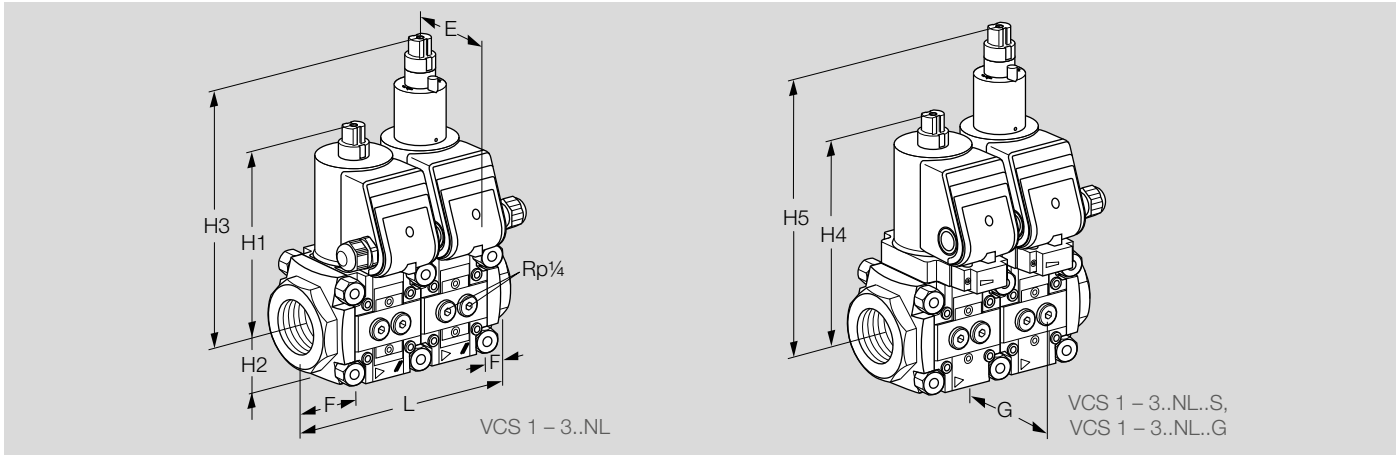
9.2 VAS 2–9 mit ISO-Flansch [mm]



Typ	Anschluss		Maße [mm]									n	Gewicht [kg]
	DN	L	E	F	G	B	H1	H2	H3	H4	H5		
VAS 240	40	200	85	66	98,2	150	175	56	240	196	258	4	5
VAS 350	50	230	85	74	113,3	165	180	65	245	200	265	4	6,5
VAS 665	65	190	106	–	–	175	285	77	340	310	365	4	11
VAS 780	80	203	106	–	–	190	295	88	350	320	380	8	12
VAS 8100	100	229	120	–	–	210	350	103	405	380	430	8	23
VAS 9125*	125	254	120	–	–	240	365	114	–	395	–	8	27

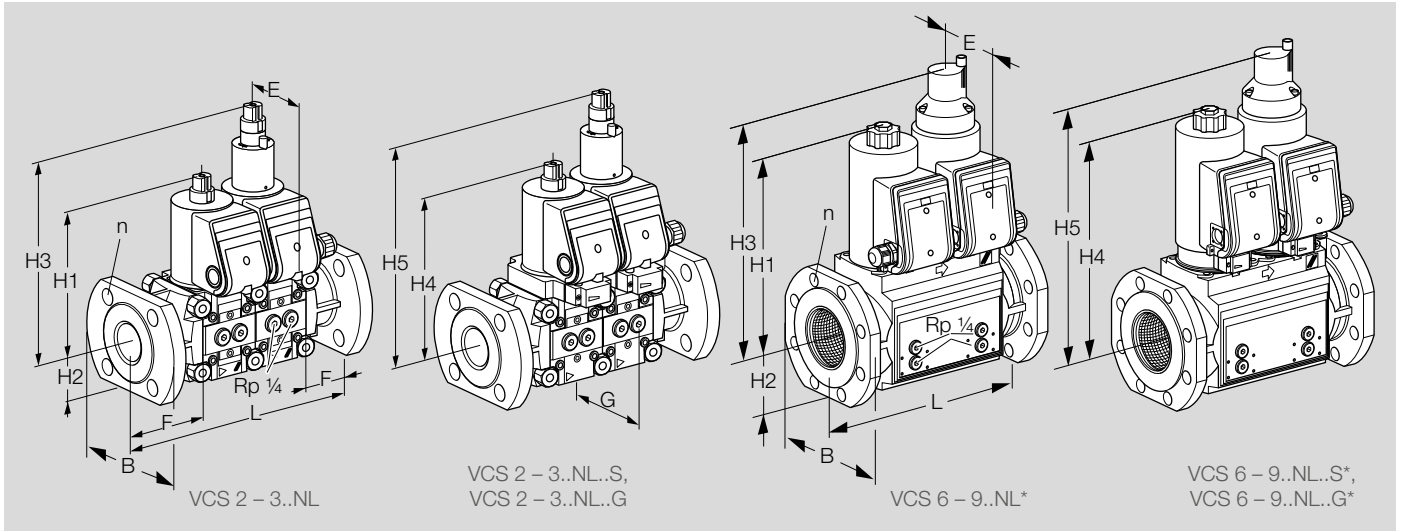
* VAS 9 nur ohne Dämpfung lieferbar

9.3 VCS 1-3 mit Rp-Innengewinde [mm]



Typ	Anschluss		Maße [mm]									Gewicht [kg]
	Rp	DN	L	E	F	G	H1	H2	H3	H4	H5	
VCS 110	3/8	10	120	75	15	67,3	143	32	208	161	226	2,6
VCS 115	1/2	15	120	75	15	67,3	143	32	208	161	226	2,6
VCS 120	3/4	20	136	75	23	67,3	143	32	208	161	226	2,7
VCS 125	1	25	136	75	23	67,3	143	32	208	161	226	2,5
VCS 225	1	25	196	85	29	98,2	170	47	235	191	256	6,8
VCS 232	1 1/4	32	196	85	29	98,2	170	47	235	191	256	6,9
VCS 240	1 1/2	40	196	85	29	98,2	170	47	235	191	256	6,8
VCS 250	2	50	196	85	29	98,2	170	47	235	191	256	6,6
VCS 340	1 1/2	40	238	85	36	113,3	180	59	245	201	266	8,8
VCS 350	2	50	238	85	36	113,3	180	59	245	201	266	8,6
VCS 365	2 1/2	65	238	85	36	113,3	180	59	245	201	266	8,5

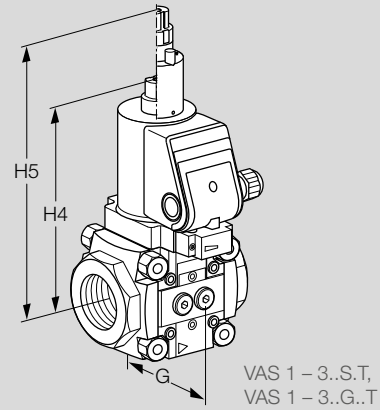
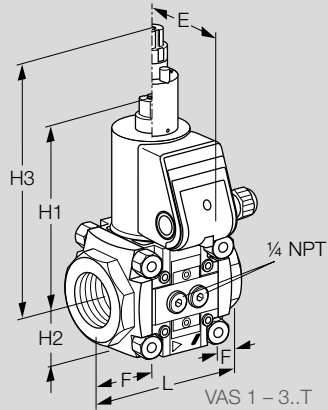
9.4 VCS 2-9 mit ISO-Flansch [mm]



Typ	Anschluss		Maße [mm]									n	Gewicht [kg]
	DN	L	E	F	G	B	H1	H2	H3	H4	H5		
VCS 240	40	270	85	66	98,2	150	175	56	240	196	258	4	8,3
VCS 350	50	314	85	74	113,3	165	180	65	245	200	265	4	10,8
VCS 665	65	295	106	-	-	175	285	77	340	310	365	4	18
VCS 780	80	310	106	-	-	190	295	88	350	320	380	8	21
VCS 8100	100	350	120	-	-	210	350	103	405	380	430	8	40
VCS 9125*	125	400	120	-	-	240	365	114	-	395	-	8	45

* VCS 9 nur ohne Dämpfung lieferbar

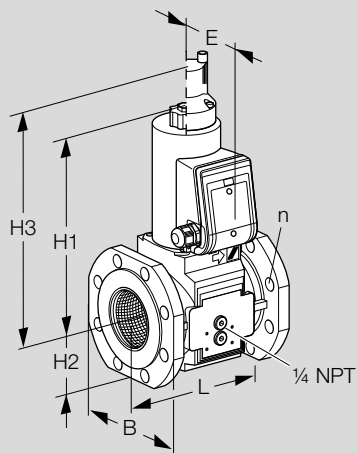
9.5 VAS 1-3..T mit NPT-Innengewinde [inch]



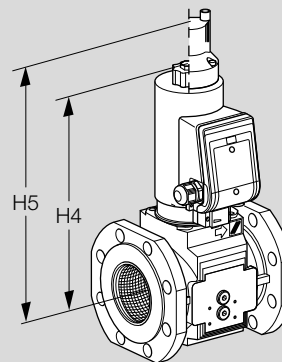
VAS 1 – 3..S.T,
VAS 1 – 3..G..T

Typ	Anschluss		Maße [inch]									Gewicht [lbs]
	NPT	DN	L	E	F	G	H1	H2	H3	H4	H5	
VAS 110	3/8	10	2,95	2,95	0,59	2,65	5,63	1,26	8,19	6,34	8,9	3,08
VAS 115	1/2	15	2,95	2,95	0,59	2,65	5,63	1,26	8,19	6,34	8,9	3,08
VAS 120	3/4	20	3,58	2,95	0,91	2,65	5,63	1,26	8,19	6,34	8,9	3,30
VAS 125	1	25	3,58	2,95	0,91	2,65	5,63	1,26	8,19	6,34	8,9	3,08
VAS 225	1	25	5,00	3,32	1,14	3,87	6,69	1,85	9,25	7,52	10,1	8,36
VAS 232	1 1/4	32	5,00	3,32	1,14	3,87	6,69	1,85	9,25	7,52	10,1	8,36
VAS 240	1 1/2	40	5,00	3,32	1,14	3,87	6,69	1,85	9,25	7,52	10,1	8,36
VAS 250	2	50	5,00	3,32	1,14	3,87	6,69	1,85	9,25	7,52	10,1	7,92
VAS 340	1 1/2	40	6,10	3,32	1,42	4,46	7,09	2,3	9,65	7,91	10,5	11,40
VAS 350	2	50	6,10	3,32	1,42	4,46	7,09	2,3	9,65	7,91	10,5	11,00
VAS 365	2 1/2	65	6,10	3,32	1,42	4,46	7,09	2,3	9,65	7,91	10,5	10,56

9.6 VAS 6–9..T mit ANSI-Flansch [inch]



VAS 6 – 9..T../N*

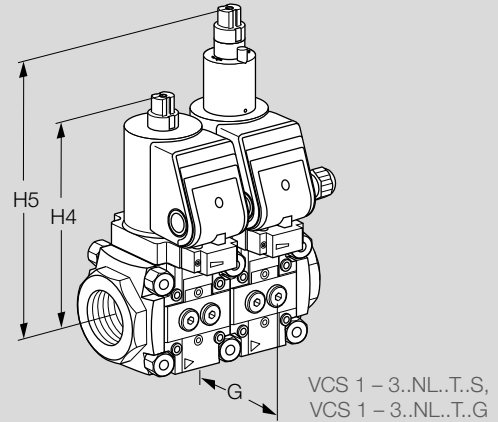
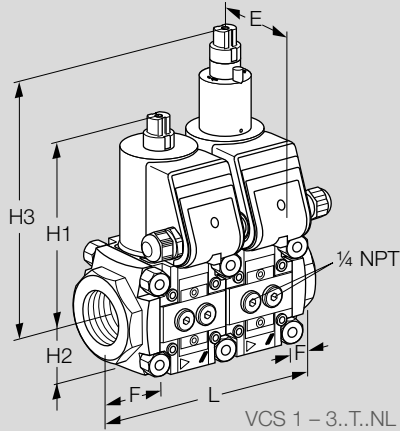


VAS 6 – 8..T../L

Typ	Anschluss		Maße [inch]							n	Gewicht [lbs]
	DN	L	E	B	H1	H2	H3	H4	H5		
VAS 665	65	7,48	4,17	6,89	11,2	3,03	13,4	12,2	14,4	4	24,25
VAS 780	80	7,99	4,17	7,48	11,6	3,46	13,8	12,6	15,0	4	26,45
VAS 8100	100	9	4,72	8,27	13,8	4,06	15,9	15,0	16,9	8	50,71
VAS 9125*	125	10	4,72	9,45	14,4	4,49	–	15,6	–	8	59,52

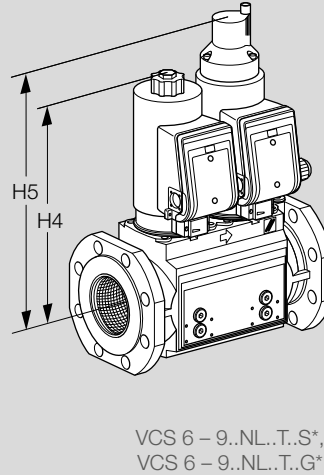
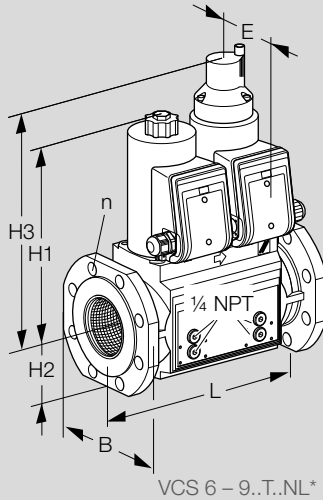
* VAS 9 nur ohne Dämpfung lieferbar

9.7 VCS 1-3..T mit NPT-Innengewinde [inch]



Typ	Anschluss		Maße [inch]									Gewicht [lbs]
	NPT	DN	L	E	F	G	H1	H2	H3	H4	H5	
VCS 110	3/8	10	4,72	2,95	0,59	2,65	5,63	1,26	8,19	6,34	8,9	5,72
VCS 115	1/2	15	4,72	2,95	0,59	2,65	5,63	1,26	8,19	6,34	8,9	5,72
VCS 120	3/4	20	5,35	2,95	0,91	2,65	5,63	1,26	8,19	6,34	8,9	5,94
VCS 125	1	25	5,35	2,95	0,91	2,65	5,63	1,26	8,19	6,34	8,9	5,72
VCS 225	1	25	7,72	3,32	1,14	3,87	6,69	1,85	9,25	7,52	10,1	14,96
VCS 232	1 1/4	32	7,72	3,32	1,14	3,87	6,69	1,85	9,25	7,52	10,1	15,18
VCS 240	1 1/2	40	7,72	3,32	1,14	3,87	6,69	1,85	9,25	7,52	10,1	14,96
VCS 250	2	50	7,72	3,32	1,14	3,87	6,69	1,85	9,25	7,52	10,1	14,52
VCS 340	1 1/2	40	9,37	3,32	1,42	4,46	7,09	2,3	9,65	7,91	10,5	19,36
VCS 350	2	50	9,37	3,32	1,42	4,46	7,09	2,3	9,65	7,91	10,5	18,92
VCS 365	2 1/2	65	9,37	3,32	1,42	4,46	7,09	2,3	9,65	7,91	10,5	18,70

9.8 VCS 6–9..T mit ANSI-Flansch [inch]



Typ	Anschluss	Maße [inch]								n	Gewicht [lbs]
		DN	L	E	B	H1	H2	H3	H4		
VCS 665	65	11,41	4,17	6,89	11,2	3,03	13,4	12,2	14,4	4	39,68
VCS 780	80	12,20	4,17	7,48	11,6	3,46	13,8	12,6	15,0	4	46,30
VCS 8100	100	13,78	4,72	8,27	13,8	4,06	15,9	15,0	16,9	8	88,18
VCS 9125*	125	15,75	4,72	9,45	14,4	4,49	–	15,6	–	8	99,21

*VCS 9 nur ohne Dämpfung lieferbar

10 Einheiten umrechnen

siehe www.adlatus.org

11 Sicherheitsspezifische Kennwerte für SIL und PL

Zertifikate, siehe www.docuthek.com.

Begriffserklärungen, siehe Seite 65 (Glossar).

Gilt für SIL	
Geeignet für Sicherheits-Integritätslevel	SIL 1, 2, 3
Diagnosedeckungsgrad DC	0
Typ des Teilsystems	Typ A nach EN 61508-2, 7.4.4.1.3
Betriebsart	mit hoher Anforderungsrate nach EN 61508-4, 3.5.16
Gilt für PL	
Geeignet für Performance Level	PL a, b, c, d, e
Kategorie	B, 1, 2, 3, 4
Ausfall infolge gemeinsamer Ursache CCF	> 65
Verwendung grundlegender Sicherheitsanforderungen	erfüllt
Verwendung bewährter Sicherheitsanforderungen	erfüllt
Gilt für SIL und PL	
B _{10d} -Wert VAS 1	15.845.898 Schaltspiele
B _{10d} -Wert VAS 2–3	15.766.605 Schaltspiele
B _{10d} -Wert VAS 6–9	6.700.000 Schaltspiele
Hardware-Fehlertoleranz (1 Bauteil/Schalter) HFT	0
Hardware-Fehlertoleranz (2 Bauteile/Schalter, redundanter Betrieb) HFT	1
Anteil sicherer Ausfälle SFF	> 90 %
Anteil unerkannter Ausfälle infolge gemeinsamer Ursache β	≥ 2 %

Beziehung zwischen dem Performance Level (PL) und dem Sicherheits-Integritätslevel (SIL)

PL	SIL
a	–
b	1
c	1
d	2
e	3

11.1 Bestimmung des PFH_D-Wertes, des λ_D-Wertes und des MTTF_d-Wertes

$$PFH_D = \lambda_D = \frac{1}{MTTF_d} = \frac{0,1}{B_{10d}} \times n_{op}$$

PFH_D = Wahrscheinlichkeit eines gefahrbringenden Ausfalls (HDM = high demand mode) [1/Stunde]

PFD_{avg} = Mittlere Wahrscheinlichkeit eines Ausfalls bei Anforderung einer Sicherheitsfunktion (LDM = low demand mode)

λ_D = Mittlere gefahrbringende Ausfallrate [1/Stunde]

MTTF_d = Mittlere Zeit bis zum gefahrbringenden Ausfall [Stunden]

n_{op} = Anforderungshäufigkeit (mittlere Anzahl jährlicher Betätigungen) [1/Stunde]

11.2 Lebensdauer

Max. Lebensdauer unter Betriebsbedingungen nach

EN 13611, EN 161 für VAS, VCS:

Lebensdauer ab Produktionsdatum, zuzüglich max. ½ Jahr Lagerung vor dem erstmaligen Einsatz oder nach Erreichen der angegebenen Schaltspiele, je nachdem, was zuerst erreicht wird:

Typ	Lebensdauer	
	Schaltzyklen	Zeit (Jahre)
VAS 110 bis 225	500000	10
VAS 232 bis 365	200000	10
VAS/VCS 665 bis 780	100000	10
VAS/VCS 8100 bis 9125	50000	10

11.3 Verwendung in sicherheitsgerichteten Systemen

Für Systeme bis SIL 3 nach EN 61508 und PL e nach ISO 13849.

Die Geräte sind geeignet für ein einkanaliges System (HFT = 0) bis SIL 2/PL d; bei einer zweikanaligen Architektur (HFT = 1) mit zwei redundanten Geräten bis SIL 3/PL e, falls das Gesamtsystem die Anforderungen der EN 61508/ISO 13849 erfüllt.

12 Sicherheitshinweise nach EN 61508-2

12.1 Anwendungsbereich

Die Gas-Magnetventile dienen zur Absperrung der Gaszufuhr zu Gasbrennern und Gasgeräten.

Weitere Informationen, siehe Seite 11 (Zertifizierung) und Seite 4 (Anwendung).

12.2 Produktbeschreibung

Informationen zur Produktbeschreibung und Funktion der Geräte, siehe Seite 12 (Funktion) und Seite 4 (Anwendung).

12.3 Referenzdokumente

Betriebsanleitungen, siehe www.docuthek.com.

Zertifikate, siehe www.docuthek.com.

Eine Web-App zur Ersatzteil-Auswahl liegt unter www.adlatus.org.

Eine Web-App zur Produkt-Auswahl liegt unter www.adlatus.org.

12.4 Verwendete Normen

Verwendete Normen zur Zertifizierung, siehe www.docuthek.com.

12.5 Sicherheitsfunktion

Die Sicherheitsfunktion ist das Absperrern von Gasströmen durch Einnahme der Sicherheitsposition mit Hilfe des inter-

nen Kraftspeichers innerhalb der Schließzeit und Gewährleistung der inneren und äußeren Dichtheit.

12.6 Sicherheitshinweise Einsatzgrenzen

Die Funktion ist nur innerhalb der angegebenen Grenzen gewährleistet, siehe Seite 47 (Technische Daten) oder Betriebsanleitung, siehe www.docuthek.com.

12.7 Installation und Inbetriebnahme

Die Installation und die Inbetriebnahme sind in der Betriebsanleitung beschrieben.

12.8 Wartung/Überprüfung

Innere, äußere Dichtheit und die Funktion 1 x im Jahr, bei Biogas 2 x im Jahr überprüfen.

Weitere Informationen, siehe Betriebsanleitung.

12.9 Verhalten bei Störungen

Bei Störungen nach der Wartung und Funktionsprüfung: Gerät ausbauen und zur Überprüfung an den Hersteller schicken.

12.10 Sicherheitshinweise Designverifikation

Für die Beurteilung von möglichen Ausfallarten innerhalb des Entwurfes und deren Einstufung in sichere und gefährliche Ausfälle ist eine Fehler-Möglichkeiten und Einfluss-Analyse für das Produkt durchgeführt worden.

12.11 Sicherheitstechnische Kenndaten/ SIL-Tauglichkeit

Siehe Seite 60 (Sicherheitsspezifische Kennwerte für SIL und PL) und Seite 47 (Technische Daten).

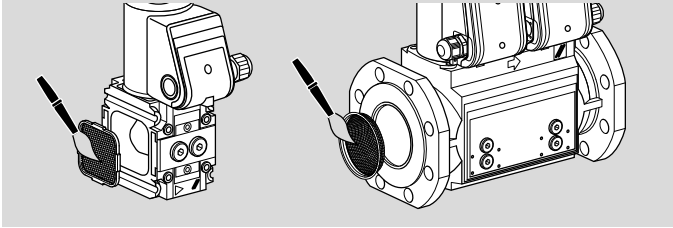
12.12 Betriebsart

Die Gas-Magnetventile sind für eine Einschaltdauer von 100 % geeignet.

13 Wartungszyklen

Mindestens 1 x im Jahr, bei Verwendung von Biogas mindestens 2 x im Jahr.

Wenn sich die Durchflussmenge verringert, Sieb reinigen!



14 Glossar

14.1 Diagnosedeckungsgrad DC

Maß für die Wirksamkeit der Diagnose, die bestimmt werden kann als Verhältnis der Ausfallrate der bemerkten gefährlichen Ausfälle und Ausfallrate der gesamten gefährlichen Ausfälle (diagnostic coverage)

ANMERKUNG: Der Diagnosedeckungsgrad kann für die Gesamtheit oder für Teile des sicherheitsbezogenen Systems gelten. Zum Beispiel könnte ein Diagnosedeckungsgrad für die Sensoren und/oder das Logiksystem und/oder die Stellglieder vorhanden sein. Einheit: %

siehe EN ISO 13849-1

14.2 Betriebsart

Betriebsart mit hoher Anforderungsrate oder Betriebsart mit kontinuierlicher Anforderung (high demand mode oder continuous mode)

Betriebsart, bei der die Anforderungsrate an das sicherheitsbezogene System mehr als einmal pro Jahr beträgt oder größer als die doppelte Frequenz der Wiederholungsprüfung ist

siehe EN 61508-4

14.3 Kategorie

Einstufung der sicherheitsbezogenen Teile einer Steuerung bezüglich ihres Widerstandes gegen Fehler und ihres nachfolgenden Verhaltens bei einem Fehler, das erreicht wird durch die Struktur der Anordnung der Teile, der Fehlererkennung und/oder ihrer Zuverlässigkeit

siehe EN ISO 13849-1

14.4 Ausfall infolge gemeinsamer Ursache CCF

Ausfälle verschiedener Einheiten aufgrund eines einzelnen Ereignisses, wobei diese Ausfälle nicht auf gegenseitiger Ursache beruhen (common cause failure)

siehe EN ISO 13849-1

14.5 Anteil unerkannter Ausfälle infolge gemeinsamer Ursache β

Anteil unerkannter Ausfälle von redundanten Komponenten aufgrund eines einzelnen Ereignisses, wobei diese Ausfälle nicht auf gegenseitiger Ursache beruhen

ANMERKUNG: β wird in Gleichungen als Bruch und sonst als Prozentwert angegeben

siehe EN 61508-6

14.6 B_{10d} -Wert

Mittlere Anzahl von Zyklen, bis 10 % der Komponenten gefährlich ausfallen

siehe EN ISO 13849-1

14.7 T_{10d} -Wert

Mittlere Zeit, bis 10 % der Komponenten gefährlich ausfallen

siehe EN ISO 13849-1

14.8 Hardware Fehler Toleranz HFT

Eine Hardware-Fehlertoleranz von N bedeutet, dass N + 1 die kleinste Anzahl von Fehlern ist, die einen Verlust der Sicherheitsfunktion bewirken können

siehe IEC 61508-2

14.9 Mittlere gefahrbringende Ausfallrate λ_D

Mittlere gefahrbringende Ausfallrate während der Betriebszeit (T_{10d}). Einheit: 1/h

siehe EN ISO 13849-1

14.10 Anteil sicherer Ausfälle SFF

Anteil sicherer Ausfälle im Verhältnis zu allen Ausfällen, die angenommen werden (safe failure fraction (SFF))

siehe EN 13611/A2

14.11 Wahrscheinlichkeit eines gefahrbringenden Ausfalls PFH_D

Wert, der die Wahrscheinlichkeit eines gefahrbringenden Ausfalls pro Stunde für eine Komponente in der Betriebsart mit hoher Anforderungsrate oder der Betriebsart mit kontinuierlicher Anforderung beschreibt. Einheit: 1/h

siehe EN 13611/A2

14.12 Mittlere Zeit bis zum gefahrbringenden Ausfall $MTTF_d$

Erwartungswert der mittleren Zeit bis zum gefahrbringenden Ausfall

siehe EN ISO 13849-1

14.13 Anforderungshäufigkeit n_{op}

Mittlere Anzahl der jährlichen Betätigungen

aus EN ISO 13849-1

14.14 Mittlere Wahrscheinlichkeit eines gefahrbringenden Ausfalls pro Anforderung PFD_{avg}

(LDM = 1 – 10 Schaltspiele/Jahr)

Mittlere Wahrscheinlichkeit eines Ausfalls bei Anforderung einer Sicherheitsfunktion (LDM = low demand mode)

siehe EN 61508-6

Für weitere Informationen

Das Produktspektrum von Honeywell Thermal Solutions umfasst Honeywell Combustion Safety, Eclipse, Exothermics, Hauck, Kromschroder und Maxon. Um mehr über unsere Produkte zu erfahren, besuchen Sie ThermalSolutions.honeywell.com oder kontaktieren Sie Ihren Honeywell-Vertriebsingenieur.

Elster GmbH
Strotheweg 1, D-49504 Lotte
T +49 541 1214-0
hts.lotte@honeywell.com
www.kromschroeder.com

© 2021 Elster GmbH

Technische Änderungen, die dem Fortschritt dienen, vorbehalten.

