

Gas-Motorventile VK

TECHNISCHE INFORMATION

- Sicherheitsventile für Gas
- Volumenstrom drosselbar
- Lange Lebensdauer durch robuste Bauweise
- Stromsparend durch Motorselbstabschaltung
- Explosionsgeschützte Variante verfügbar
- Ein- oder zweistufig mit Meldeschalter lieferbar



Inhaltsverzeichnis

Inhaltsverzeichnis	2
1 Anwendung	3
1.1 Anwendungsbeispiele	4
2 Zertifizierung	5
3 Funktion	6
3.1 Gas-Motorventil VK	6
3.2 Gas-Motorventil VK..Z.	6
3.3 VK mit Meldschalter	7
3.4 Anschlusspläne	7
3.4.1 VK mit M20-Verschraubung	7
3.4.2 VK mit Stecker	7
3.4.3 VK mit Meldeschalter	7
3.4.4 VK zweistufig mit Meldeschalter	8
3.4.5 VK mit zwei Meldeschaltern	8
3.4.6 VK mit 24 V= Haltespannung	8
3.4.7 VK Ex-Schutzausführung mit M20-Verschraubung	8
4 Volumenstrom	9
4.1 Nennweite berechnen	10
5 Auswahl	11
5.1 ProFi	11
5.2 VK, VK..Z.	12
5.3 VK..H.	13
5.4 VK..X	14
5.5 VK..HX.	15
5.6 Typenschlüssel	16
6 Projektierungshinweise	17
6.1 Einbau	17
6.2 Explosionsschutz	17
7 Zubehör	19
7.1 Meldeschalter	19
7.2 Schaltkasten mit Halterelais	19
8 Technische Daten	20

8.1 Umgebungsbedingungen	20
8.2 Mechanische Daten	20
8.3 Elektrische Daten	21
8.4 Baumaße	22
8.4.1 VK.	22
8.4.2 VK..H	23
9 Wartungszyklen	24
Für weitere Informationen	25

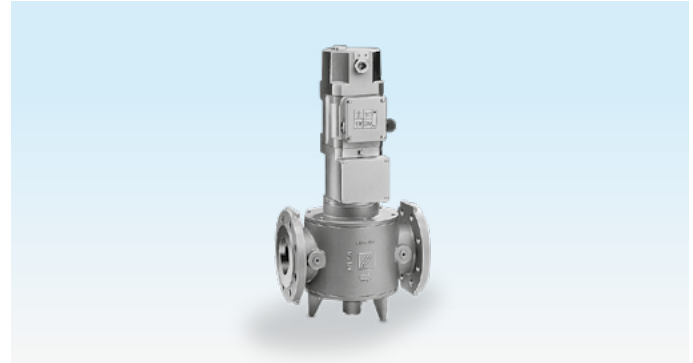
1 Anwendung



VK..R



VK..F



VK..X

Robuste Gas-Motorventile VK zum Sichern und Steuern der Luft- und Gaszufuhr zu Gasbrennern und Gasgeräten. Für den rauen Einsatz in Gasregel- und Sicherheitsstrecken in der industriellen Wärmeerzeugung. Mit Meldeschalter auch für zweistufige Betriebsweise.

Spezielle Geräteausführungen eignen sich für explosionsgefährdete Bereiche Zone 1 und 2 oder entsprechen den Anforderungen nach TRD 412, Absatz 4.2 „Einsatz in Freiluftanlagen“ und 5.1 „Absperreinrichtung außerhalb des Kesselaufstellraumes“.

1.1 Anwendungsbeispiele



Metallindustrie: Schmiedeofen



Keramikindustrie: Herdwagenofen



Aluminiumindustrie: Schachtschmelzofen

2 Zertifizierung

Zertifikate, siehe www.docuthek.com

EU-zertifiziert



- 2014/35/EU (LVD), Niederspannungsrichtlinie
- 2014/30/EU (EMV), Richtlinie über elektromagnetische Verträglichkeit
- 2014/68/EU (PED), Druckgeräte richtlinie
- (EU) 2016/426 (GAR), Gasgeräteverordnung
- EN 161:2011+A3:2013

VK 40-200..X, VK 50-250..HX

- 2014/34/EU (ATEX), Richtlinien zum Explosionsschutz
- 2014/30/EU (EMV), Richtlinie über elektromagnetische Verträglichkeit
- 2014/68/EU (PED), Druckgeräte richtlinie
- (EU) 2016/426 (GAR), Gasgeräteverordnung
- EN 60079-0:2019
- EN 60079-6:2016
- EN 60079-7:2016
- EN 161:2013

AGA-zugelassen



Australian Gas Association, Zulassungs-Nr.: 3968

www.aga.asn.au/product_directory

IECEX-System



Erfüllt die Anforderungen des IECEX-Systems in Verbindung mit den Normen IEC 60079.

IECEX Certificate of Conformity siehe <http://iecex.iec.ch/iecex>.

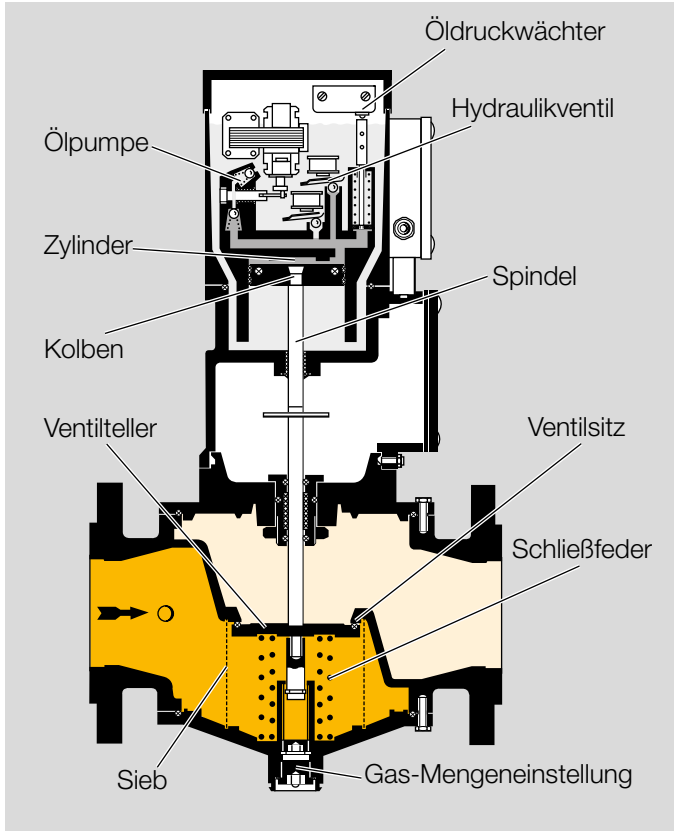
Eurasische Zollunion



Die Produkte VK entsprechen den technischen Vorgaben der eurasischen Zollunion.

3 Funktion

3.1 Gas-Motorventil VK



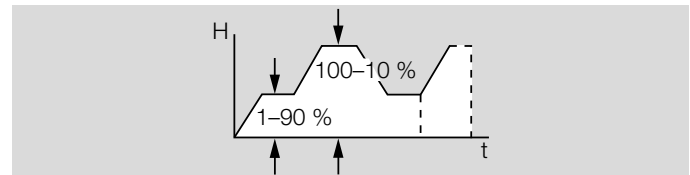
Das Gas-Motorventil VK ist ein hydraulisch betätigtes Sicherheitsventil das stromlos geschlossen ist.

Öffnen: Nach Anlegen der Netzspannung schließt das Hydraulikventil. Die Ölpumpe befüllt den Zylinder mit Öl und der Kolben wird gegen die Kraft der Schließfeder nach unten bewegt. Das Ventil öffnet. Sind Kolben, Spindel und Ventilteller am Anschlag, steigt der Druck im Zylinder und der Druckwächter schaltet den Motor ab.

Schließen: Durch Wegnahme der Spannung öffnet das Hydraulikventil und durch die Kraft der Schließfeder wird der Kolben wieder nach oben gedrückt. Das Motorventil schließt innerhalb 1 s und die Gaszufuhr wird unterbrochen. Die Gasmenge kann durch eine Begrenzung des Hubs eingestellt werden.

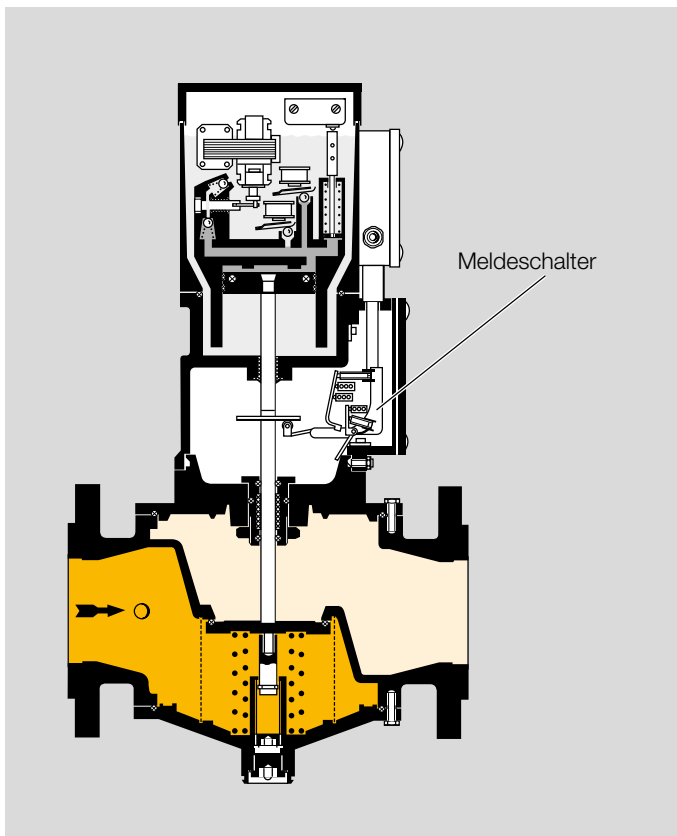
Das Sieb im Eingang des Gas-Motorventils verhindert Ablagerungen von Schmutzpartikeln am Ventil Sitz.

3.2 Gas-Motorventil VK..Z



Das Gas-Motorventil VK..Z besitzt einen zweistufigen Antrieb. Über einen Schalter kann die 1. Stufe zwischen 1 % und 90 % eingestellt werden. Mittels einer zusätzlichen Volumenstromdrossel ist eine Einstellung einer 2. Stufe zwischen 10 % und 100 % möglich.

3.3 VK mit Meldeschalter



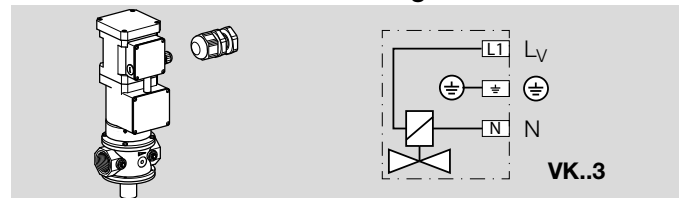
Öffnen: Beim Öffnen des Gas-Motorventils schaltet der Meldeschalter und gibt die Meldung „offen“ zurück.

Schließen: Das Gas-Motorventil VK wird spannungsfrei geschaltet und die Schließfeder drückt den Ventilteller auf den Ventilsitz. Dabei schaltet der Meldeschalter und gibt die Position „geschlossen“ zurück.

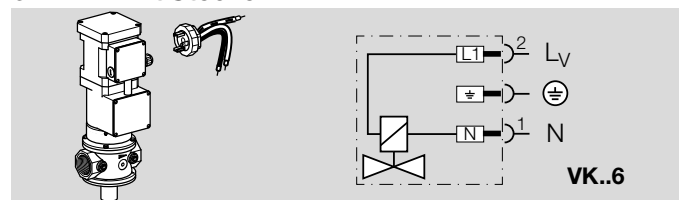
Anschlusswerte: 30–250 V, 50/60 Hz, max. 10 A (ohmsche Last).

3.4 Anschlusspläne

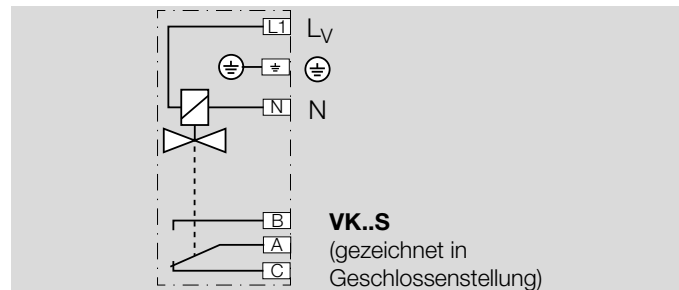
3.4.1 VK mit M20-Verschraubung



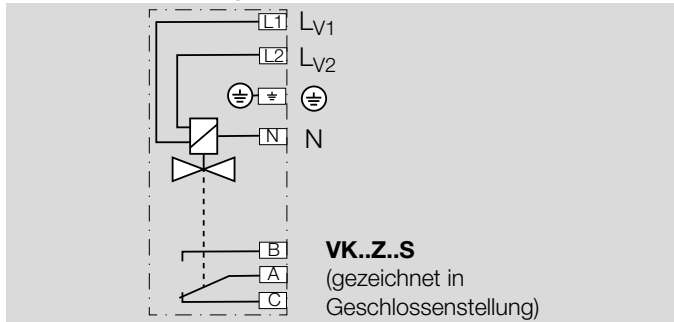
3.4.2 VK mit Stecker



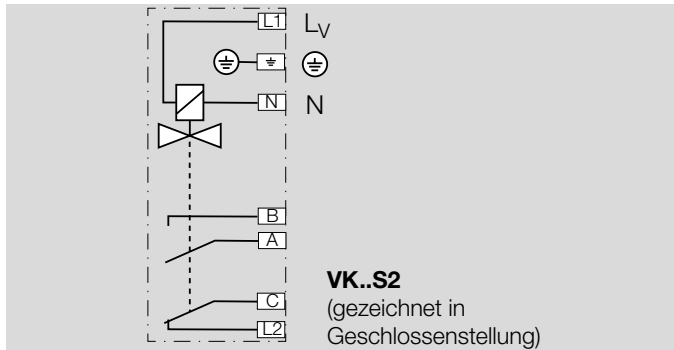
3.4.3 VK mit Meldeschalter



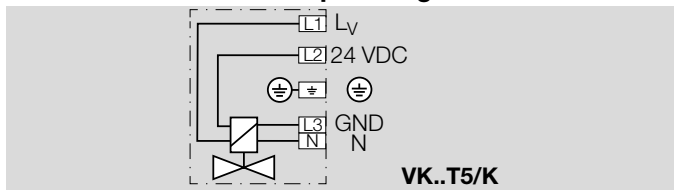
3.4.4 VK zweistufig mit Meldeschalter



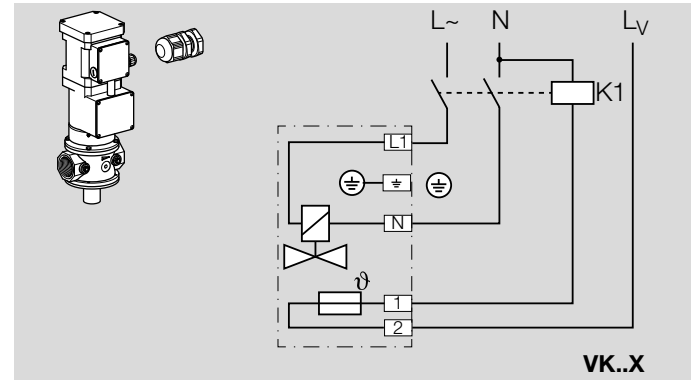
3.4.5 VK mit zwei Meldeschaltern



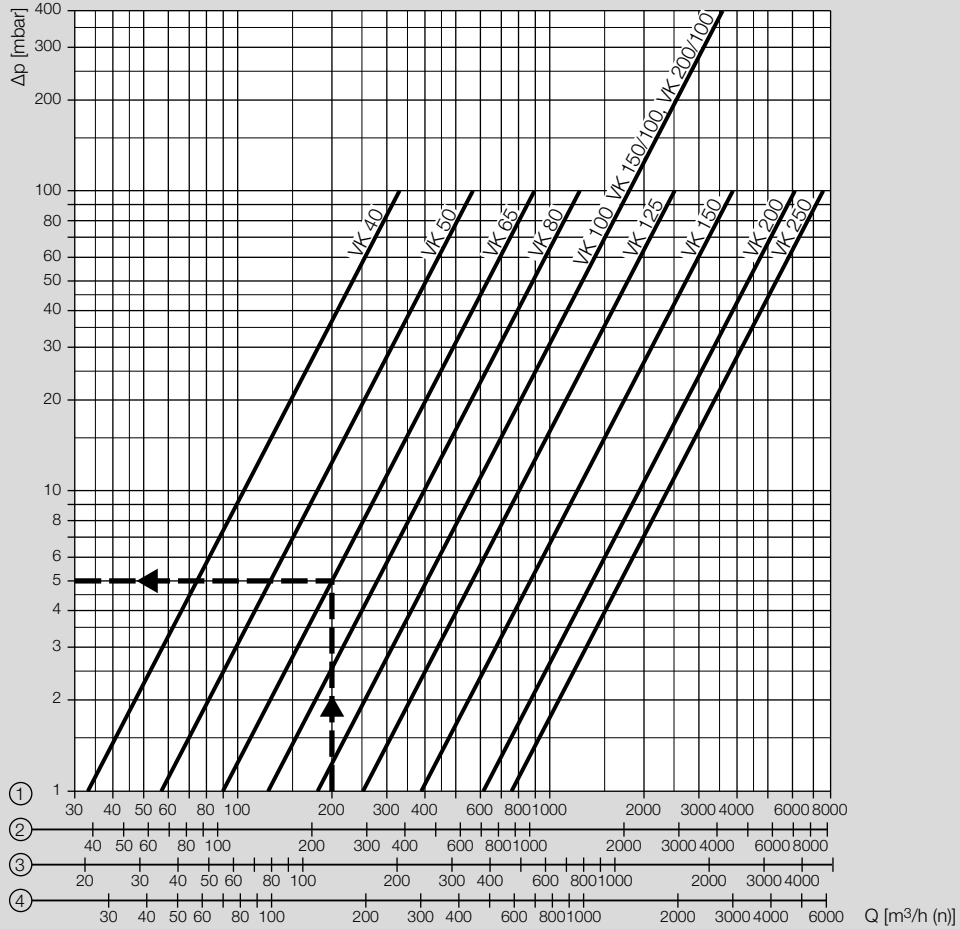
3.4.6 VK mit 24 V= Haltespannung



3.4.7 VK Ex-Schutzausführung mit M20-Verschraubung



4 Volumenstrom



1 = Erdgas ($\rho = 0,80 \text{ kg/m}^3$)
 2 = Stadtgas ($\rho = 0,58 \text{ kg/m}^3$)

3 = Propan ($\rho = 2,01 \text{ kg/m}^3$)
 4 = Luft ($\rho = 1,29 \text{ kg/m}^3$)

Ablesehinweis: Beim Ermitteln des Druckverlustes müssen Betriebskubikmeter angetragen werden. Der dann abgelesene Druckverlust Δp ist mit dem absoluten Druck in bar (Überdruck + 1) zu multiplizieren, um die Dichteänderung des Mediums zu berücksichtigen.

Beispiel:

Eingangsdruck p_u (Überdruck) = 1 bar,

Gasart: Erdgas,

Volumenstrom Betrieb $Q_b = 200 \text{ m}^3/\text{h}$,

Δp aus Diagramm = 5 mbar,

$\Delta p = 5 \text{ mbar} \times (1 + 1) = 10 \text{ mbar}$ am Motorventil VK 65.

4.1 Nennweite berechnen

Eine Web-App zur Berechnung der Nennweite liegt unter www.adlatus.org.

5 Auswahl

5.1 ProFi

Eine Web-App zur Produkt-Auswahl liegt unter www.adlatus.org.

5.2 VK, VK..Z

Option	VK 40	VK 50	VK 65	VK 80	VK 100	VK 125	VK 150	VK 200
Rohranschluss	R, F	R, F	R, F	F	F	F	F	F
Eingangsdruck	10, 40	40, 40	10, 31	10, 24	10	06	04	02
Zweistufig ¹⁾	Z	Z	Z	Z	Z	Z	Z	Z
Netzspannung	T5, W5, W6, Y, Q6, M, P, T5/K	T5, W5, W6, Y, Q6, M, P, T5/K	T5, W5, W6, Y, Q6, M, P, T5/K	T5, W5, W6, Y, Q6, M, P, T5/K	T5, W5, W6, Y, Q6, M, P, T5/K	T5, W5, W6, Y, Q6, M, P, T5/K	T5, W5, W6, Y, Q6, M, P, T5/K	T5, W5, W6, Y, Q6, M, P, T5/K
Ventilgehäuse ²⁾	A	A, G	A, G	A, G	A, G	A, G	A, G	A, G
Elektrischer Anschluss	9, 6	9, 6	9, 6	9, 6	9, 6	9, 6	9, 6	9, 6
Druckmesspunkt	3	3	3	3	3	3	3	3
Mengeneinstellung	D	D	D	D	D	–	–	–
Meldeschalter ¹⁾	S, S2	S, S2	S, S2	S, S2	S, S2	S, S2	S, S2	S, S2
Viton	V	V	V	V	V	V	V	–
Sichtfenster	F	F	F	F	F	F	F	F

¹⁾ Das VK..Z wird immer mit Meldeschalter geliefert.

²⁾ Beim VK..G gilt der höhere Eingangsdruck. Es ist nur mit Flanschanschluss lieferbar.

Bestellbeispiel

VK 65R10T5A93D

5.3 VK..H

Option	VK 50	VK 65	VK 80	VK 100	VK 125	VK 150	VK 150/100	VK 200	VK 200/100	VK 250
Rohranschluss	F	F	F	F	F	F	F	F	F	F
Eingangsdruck	80	80	60	40	10, 20	10, 15	40	10	40	05
Netzspannung	T5, W5, W6, Y, Q6, M, P, T5/K	T5, W5, W6, Y, Q6, M, P, T5/K	T5, W5, W6, Y, Q6, M, P, T5/K	T5, W5, W6, Y, Q6, M, P, T5/K	T5, W5, W6, Y, Q6, M, P, T5/K	T5, W5, W6, Y, Q6, M, P, T5/K	T5, W5, W6, Y, Q6, M, P, T5/K	T5, W5, W6, Y, Q6, M, P, T5/K	T5, W5, W6, Y, Q6, M, P, T5/K	T5, W5, W6, Y, Q6, M, P, T5/K
Höherer Eingangsdruck	H	H	H	H	H	H	H	H	H	H
Ventilgehäuse	G	G	G	G	A ¹⁾ , G	A ¹⁾ , G	G	A, G	G	A
Elektrischer Anschluss	9, 6	9, 6	9, 6	9, 6	9, 6	9, 6	9, 6	9, 6	9, 6	9, 6
Druckmesspunkt	3	3	3	3	3	3	3	3	3	3
Mengeneinstellung	D	D	D	D	–	–	–	–	–	–
Meldeschalter	S, S2	S, S2	S, S2	S, S2	S, S2	S, S2	S, S2	S, S2	S, S2	S, S2
Viton	V	V	V	V	V	V	–	V	–	–
Sichtfenster	F	F	F	F	F	F	F	F	F	F

¹⁾ Für 1 bar: AISi = Standard

Bestellbeispiel

VK 80F60T5HG93D

5.4 VK..X

Option	VK 40	VK 50	VK 65	VK 80	VK 100	VK 125	VK 150	VK 200
Rohranschluss	R, F	R, F	R, F	F	F	F	F	F
Eingangsdruck	10, 40	40, 40	10, 31	10, 24	10	06	04	02
Netzspannung	W5, W6, M	W5, W6, M	W5, W6, M	W5, W6, M	W5, W6, M	W5, W6, M	W5, W6, M	W5, W6, M
Ex-geschützt	X	X	X	X	X	X	X	X
Ventilgehäuse ¹⁾	A	A, G	A, G	A, G	A, G	A, G	A, G	A, G
Elektrischer Anschluss	4	4	4	4	4	4	4	4
Druckmesspunkt	3	3	3	3	3	3	3	3
Mengeneinstellung	D	D	D	D	D	–	–	–
Viton	V	V	V	V	V	V	V	–

¹⁾ Beim VK..G gilt der höhere Eingangsdruck. Es ist nur mit Flanschanschluss lieferbar.

Bestellbeispiel

VK 65F10W5A43D

5.5 VK..HX

Option	VK 50	VK 65	VK 80	VK 100	VK 125	VK 150	VK 150/100	VK 200	VK 200/100	VK 250
Rohranschluss	F	F	F	F	F	F	F	F	F	F
Eingangsdruck	80	80	60	40	10, 20	10, 15	40	10	40	05
Netzspannung	W5, W6, M	W5, W6, M	W5, W6, M	W5, W6, M	W5, W6, M	W5, W6, M	W5, W6, M	W5, W6, M	W5, W6, M	W5, W6, M
Höherer Eingangsdruck	H	H	H	H	H	H	H	H	H	H
Ex-geschützt	X	X	X	X	X	X	X	X	X	X
Ventilgehäuse	G	G	G	G	A ¹⁾ , G	A ¹⁾ , G	G	A, G	G	A
Elektrischer Anschluss	4	4	4	4	4	4	4	4	4	4
Druckmesspunkt	3	3	3	3	3	3	3	3	3	3
Mengeneinstellung	D	D	D	D	–	–	–	–	–	–
Viton	V	V	V	V	V	V	–	V	–	–

¹⁾ Für 1 bar: AISi = Standard

Bestellbeispiel

VK 80F60W5HXG43D

5.6 Typenschlüssel

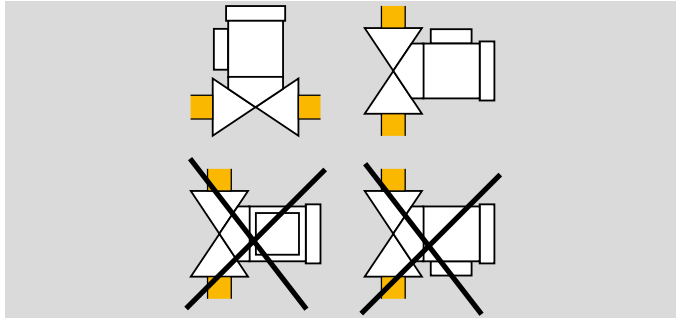
VK	Gas-Motorventil
40-250	Nennweite
R	Rp-Innengewinde
F	Flansch nach ISO 7005
02	p_u max. 230 mbar
04	p_u max. 400 mbar
05	p_u max. 500 mbar
06	p_u max. 600 mbar
10	p_u max. 1 bar
15	p_u max. 1,5 bar
20	p_u max. 2 bar
24	p_u max. 2,4 bar
31	p_u max. 3,1 bar
40	p_u max. 4 bar
60	p_u max. 6 bar
80	p_u max. 8 bar
Z	2-stufig
T5	Netzspannung 220/240 V~, 50 Hz
T5/K	Netzspannung 220 V~, 50 Hz / 24 V=
W5	Netzspannung 230 V~, 50 Hz
Q6	Netzspannung 120 V~, 60 Hz
W6	Netzspannung 230 V~, 60 Hz
M	Netzspannung 110 V~, 50/60 Hz
X	Ex-geschützte Ausführung, IP 65
H	Für höhere Eingangsdrücke
A	Ventilgehäuse-Werkstoff AISi

G	Ventilgehäuse-Werkstoff GGG 50 erfüllt TRD 412 und GUV
4	Anschlusskasten mit Klemmen, IP 65
6	Anschlusskasten mit Normsteckdose 4-polig, IP 54
6L	Anschlusskasten mit Normsteckdose 4-polig mit Lampe, IP 54
9	Metall-Anschlusskasten mit Klemmen, IP 54
3	Verschluss-Schrauben im Eingang und Ausgang
D	Mit Mengeneinstellung
S	Mit Meldeschalter
V	Mit Viton-Ventiltellerdichtung
F	Mit Sichtfenster

6 Projektierungshinweise

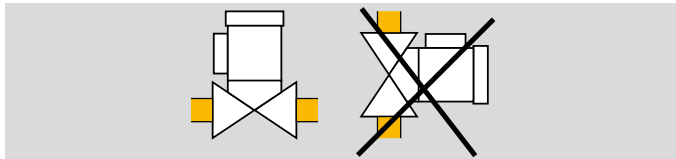
6.1 Einbau

VK, VK..H

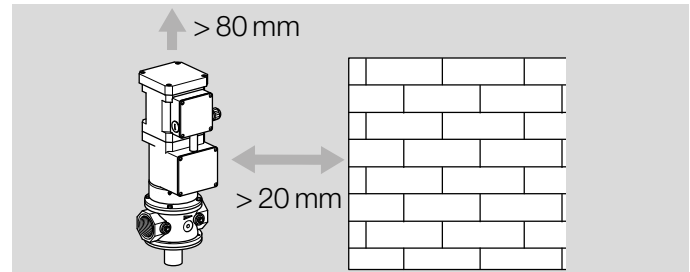


Einbaulage: Antrieb senkrecht stehend bis waagrecht liegend, nicht über Kopf. Der Anschlusskasten muss nach oben zeigen.

VK..X, VK..HX



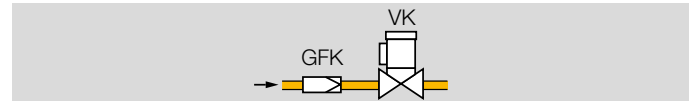
Einbaulage: Antrieb nur senkrecht stehend.



Das Gas-Motorventil VK darf kein Mauerwerk berühren. Mindestabstand 20 mm zur Seite.

Auf genügend Freiraum für die Montage und die Einstellung achten. Mindestabstand 80 mm nach oben.

Das Gerät nicht im Freien lagern oder einbauen.



Dichtmaterial und Schmutz, z. B. Späne, dürfen nicht in das Ventilgehäuse gelangen.

Vor jeder Anlage einen Filter (GFK) einbauen.

6.2 Explosionsschutz

Die Gas-Motorventile VK..X und VK..HX können in explosionsgefährdeten Bereichen der Zone 1 und 2 eingesetzt werden. Hierbei dürfen nur bauartzugelassene elektrische Betriebsmittel eingesetzt werden.


Kennzeichnung nach ATEX:

⊕ II 2G Ex eb ob IIC T5 Gb

Kennzeichnung nach IECEx:

Ex eb ob IIC T5 Gb

Legende

II 2G Ex eb ob IIC T5 Gb	
	Spezifisches Kennzeichen für Explosionsschutz
II	Gerätegruppe für allgemeine Industrie, alle brennbaren Gase und Dämpfe (im Sinne der RL 2014/34/EU)
2G	Gerätegruppe für explosionsfähige Gase, Dämpfe und Nebel
Ex	Symbol für elektr. Betriebsmittel, die nach europäischen Normen gebaut sind
eb	Zündschutzart erhöhte Sicherheit
ob	Zündschutzart Ölkapselung
IIC	Geeignet für Gase der Explosionsgruppe IIC; Einsatzbereich: elektr. Betriebsmittel für alle explosionsgefährdeten Bereiche, außer schlagwettergefährdete Grubenbereiche
T5	Ermittelte maximale Oberflächentemperatur des Gerätes: 100 °C
Gb	Geräteschutzniveau (EPL = Equipment protection level); Gerät mit hohem Schutzniveau zur Verwendung in explosionsgefährdeten Bereichen, bei dem im Normalbetrieb oder vorhersehbaren Fehlern/Fehlfunktionen keine Zündgefahr besteht

7 Zubehör

7.1 Meldeschalter

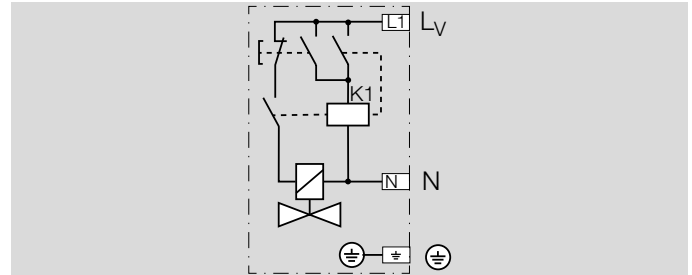
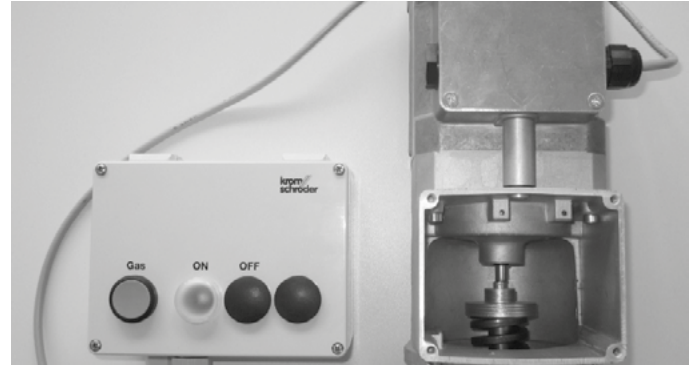


Für die Meldung „geschlossen“ oder „nicht geschlossen“.

Typ	Best.-Nr.
VK..S	74911637
VK..S2	74960023
VK..HS	74918705
VK..HS2	74919317

7.2 Schaltkasten mit Halterelais

Für die „Wiederinbetriebnahme von Hand“ kann ein separater Schaltkasten mit Halterelais angeschlossen werden. Das Halterelais verhindert, dass nach einem Spannungsausfall das Gas automatisch wieder freigegeben wird.



Es stehen zwei verschiedene Spannungsvarianten zur Verfügung:

Schaltkasten 220/240 V: SK HR-T, Best.-Nr. 84408017,
Schaltkasten 110/120 V: SK HR-N, Best.-Nr. 84408018.

8 Technische Daten

8.1 Umgebungsbedingungen

Vereisung, Betauung und Schwitzwasser im und am Gerät nicht zulässig.

Direkte Sonneneinstrahlung oder Strahlung von lühenden Oberflächen auf das Gerät vermeiden.

Maximale Medien- und Umgebungstemperatur berücksichtigen!

Korrosive Einflüsse, z. B. salzhaltige Umgebungsluft oder SO_2 , vermeiden.

Das Gerät darf nur in geschlossenen Räumen/Gebäuden gelagert/eingebaut werden.

Das Gerät ist für eine maximale Aufstellungshöhe von 2000 m ü. NN geeignet.

Umgebungstemperatur:

VK., VK..H, VK..Z: -15 °C bis $+60\text{ °C}$,

VK..X, VK..HX: -15 °C bis $+40\text{ °C}$.

Ein Dauereinsatz im oberen Umgebungstemperaturbereich beschleunigt die Alterung der Elastomerwerkstoffe und verringert die Lebensdauer (bitte Hersteller kontaktieren).

Lager- und Transporttemperatur: -20 °C bis $+40\text{ °C}$.

Schutzart: IP 54,

Schutzklasse 1.

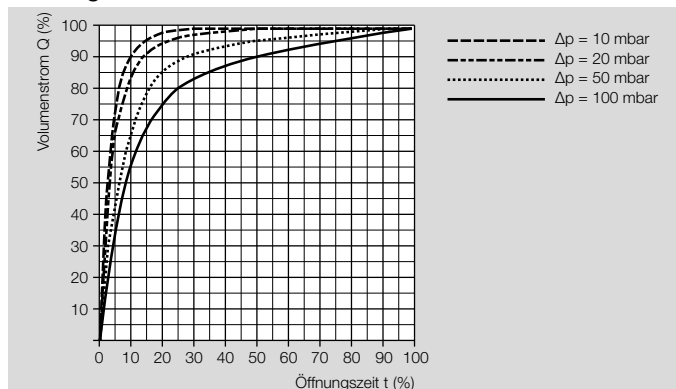
Das Gerät ist nicht für die Reinigung mit einem Hochdruckreiniger und/oder Reinigungsmitteln geeignet.

8.2 Mechanische Daten

Gasarten: Erdgas, Stadtgas, Flüssiggas (gasförmig), Biogas (maximal 0,1 Vol.-% H_2S), Deponiegas oder saubere Luft; andere Gase auf Anfrage.

Das Gas muss unter allen Temperaturbedingungen trocken sein und darf nicht kondensieren.

Öffnungszeit:



Nennweite	Öffnungszeit t VK	Öffnungszeit tVK..H
DN 40	5 s	-
DN 50–65	8 s	12 s
DN 80–100	10 s	18 s
DN 125–200	13 s	24 s
DN 250	-	24 s

Schließzeit: $< 1\text{ s}$.

Sicherheitsventil: Klasse A Gruppe 2 nach EN 161.

Einschaltdauer: 100 %.

Ventilgehäuse: Aluminium, GGG 40 (innen und außen mit Epoxid-Pulverlack beschichtet).

Ventilteller: Perbunan, Viton.

Motorantrieb: AISi.

Innengewinde: Rp nach ISO 7-1.

Flansch: ISO 7005, PN 16.

Medientemperatur = Umgebungstemperatur.

8.3 Elektrische Daten

Netzspannung:

220/240 V~, +10/-15 %, 50 Hz (Standard),

230 V~, +10/-15 %, 50 Hz,

230 V~, +10/-15 %, 60 Hz,

220 V~, +10/-15 %, 50 Hz, 24 V=,

200 V~, +10/-10 %, 50/60 Hz,

120 V~, +10/-15 %, 60 Hz,

110 V~, +10/-15 %, 50/60 Hz,

100 V~, +10/-5 %, 50/60 Hz.

Leistungsaufnahme:

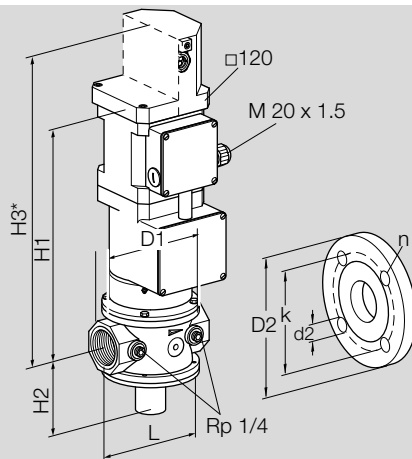
beim Öffnen: 90 VA, 50 W, geöffnet: 9 VA, 9 W.

Elektrischer Anschluss:

- Stecker mit Steckdose nach EN 175301-803,
- Anschlussverschraubung: M20,
- Anschlussklemme: 2,5 mm².

8.4 Baumaße

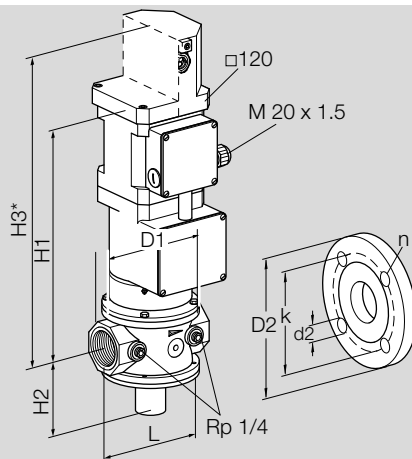
8.4.1 VK



Typ	Baumaße											Bohrung		p _u max.		Q	Gewicht*	
	Anschluss		L	H1	H2	H3	D1	D2	k	d2	n	AlSi	GGG	Δp = 1 mbar	Al	GGG		
	DN	Rp	mm	mm	mm	mm	mm	mm	mm	mm		mbar	mbar	m ³ /h Luft	kg	kg		
VK 40	-	Rp 1½	150	345	100	430	127	-	-	-	-	1000/4000	-	27,5	8	-		
VK 40	40	-	200	345	100	430	127	150	110	18	4	1000/4000	-	27,5	9	-		
VK 50	-	Rp 2	180	350	117	435	155	-	-	-	-	1000/4000	-	45,0	9	-		
VK 50	50	-	230	350	117	435	155	165	125	18	4	1000/4000	4000	45,0	11	20,5		
VK 65	-	Rp 2½	218	370	135	455	182	-	-	-	-	1000/3100	-	70,0	11	-		
VK 65	65	-	290	370	135	455	182	185	145	18	4	1000/3100	3100	70,0	13	26		
VK 80	80	-	310	378	137	463	210	200	160	18	8	1000/2400	2400	103,0	15	32		
VK 100	100	-	350	400	163	485	248	229	180	18	8	1000	1000	148,0	19	41,5		
VK 125	125	-	400	450	158	535	314	250	210	18	8	600	600	206,0	24	60		
VK 150	150	-	480	445	173	530	344	285	240	23	8	400	400	310,0	32	80		
VK 200	200	-	600	475	218	560	420	340	295	23	12	230	230	490,0	52	141		

* VK..X: + 1,5 kg

8.4.2 VK..H



Typ	Baumaße										Bohrung		p _u max. Kl. A		Q	Gewicht*	
	Anschluss DN	L mm	H1 mm	H2 mm	H3 mm	D1 mm	D2 mm	k mm	d2 mm	n	AlSi mbar	GGG mbar	Δp = 1 mbar m ³ /h Luft	Al kg	GGG kg		
VK 50..H	50	230	414	117	499	155	165	125	18	4	-	8000	45,0	-	21		
VK 65..H	65	290	434	135	519	182	185	145	18	4	-	8000	70,0	-	27		
VK 80..H	80	310	442	137	527	210	200	160	18	8	-	6000	103,0	-	33		
VK 100..H	100	350	464	163	549	248	220	180	18	8	-	4000	148,0	-	43		
VK 125..H	125	400	514	158	599	314	250	210	18	8	1000	2000	206,0	25	61		
VK 150..H	150	480	509	173	594	344	285	240	23	8	1000	1500	310,0	33	81		
VK 150/100..H	150	480	509	173	-	344	285	240	23	8	-	4000	148,0	-	81		
VK 200..H	200	600	539	218	624	420	340	295	23	12	1000	1000	490,0	53	142		
VK 200/100..H	200	600	539	218	-	420	340	295	23	12	-	4000	148,0	-	142		
VK 250..H	250	730	573	270	658	496	405	355	27	12	500	-	590,0	80	-		

* VK..X: + 1,5 kg

9 Wartungszyklen

Mindestens 1 x im Jahr, bei Verwendung von Biogas mindestens 2 x im Jahr.

Für weitere Informationen

Das Produktspektrum von Honeywell Thermal Solutions umfasst Honeywell Combustion Safety, Eclipse, Exothermics, Hauck, Kromschroder und Maxon. Um mehr über unsere Produkte zu erfahren, besuchen Sie ThermalSolutions.honeywell.com oder kontaktieren Sie Ihren Honeywell-Vertriebsingenieur.

Elster GmbH
Strotheweg 1, D-49504 Lotte
T +49 541 1214-0
hts.lotte@honeywell.com
www.kromschroeder.com

© 2020 Elster GmbH

Technische Änderungen, die dem Fortschritt dienen, vorbehalten.

